

Produktdatenblatt

Art. Nr. 96.056.6153.1

Geräteanschluss RST20i5 S1 M13V SW

RST20i5 Geräteanschluss (7° gewinkelt) M16, 5-polig, Steckerteil in Schraubtechnik, modular, Anwendung 250/400V mit PE, 20A, Kodierfarbe schwarz, Gehäusefarbe schwarz

Art. Nr.	96.056.6153.1
EAN	4015573983953
Bestelleinheit	100 Stück

Zulassungen
Technische Daten
Hinweis

Hinweis	Die Schraubklemmenanschlüsse aller RST® sind zum Anschluss von unvorbereiteten Leitern (ohne Aderendhülse) nach EN 60999-1 geeignet. Lagefixierung durch Abflachung am Gewinde
---------	--

Allgemein

Bemessungsstrom	20 A
Bemessungsspannung	250 V / 400 V
Verschmutzungsgrad	3
Bemessungsstoßspannung	4 kV
Verriegelbar	selbstverriegelnd (mit Werkzeug lösbar)
Codierfarbe / Kontakteinsatz	schwarz
Polkennzeichnung	1, 2, 3, N, PE
Farbe des separaten Adapterstücks (falls vorhanden)	schwarz

Anschlussdaten

Anschlussquerschnitt eindrätig mm ² max.	4 mm ²
Anschlussquerschnitt eindrätig mm ² min.	0,75 mm ²
Anschlussquerschnitt feindrätig mm ² max.	4 mm ²
Anschlussquerschnitt feindrätig mm ² min.	0,75 mm ²
Anschlüsse pro Pol	1
Abisolierlänge	8 mm

Ausführung

Ausführung	Stecker
Anschlussart	Schraubanschluss
Anschluss Gewinde	M16
Steckrichtung	abgewinkelt
Neigungswinkel	7 °
Schutzart (IP)	IP66/68 (3m;2h) /IP69
Gehäusewandstärke 2 (min.)	0,5 mm
Gehäusewandstärke (max.)	8 mm

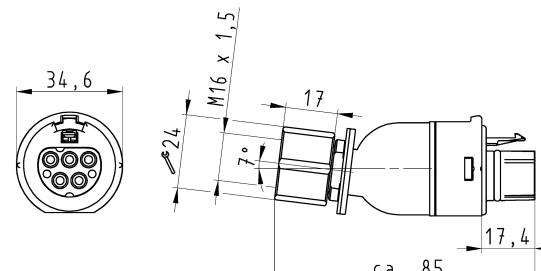
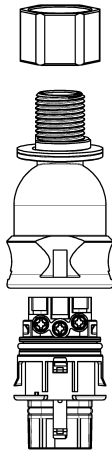



Werkstoff

Werkstoff des Gehäuses	Polyamid
Halogenfrei	ja
Kontaktmaterial	CuZn
Brandlast	0,226 kWh
Isolierteil Dauertemperaturbeständigkeit	100 °C
Oberflächenbehandlung	versilbert

Abmessungen

Länge	85 mm
Breite	34,6 mm
Höhe	34,6 mm

Technische Zeichnung

	<p style="text-align: center;">Auslieferungszustand delivery status</p>  <p style="text-align: center;">Verpackungseinheit: je 100 Stück packaging unit: per 100</p> <table border="1" style="width: 100%; border-collapse: collapse;"> <tr> <td>96.056.6153.1</td> <td>RST2015S S1 M13V SW</td> <td>Schwarz /black</td> </tr> <tr> <td>96.056.6153.0</td> <td>RST2015S S1 M13V GL</td> <td>lichtgrau /lightgrey</td> </tr> <tr> <td>Bestellnummer /Order number</td> <td>Typ /Type</td> <td>Farbe /Color</td> </tr> <tr> <td colspan="3" style="text-align: center;">Weitere Daten siehe KATALOG oder eCatalog. www.wieland-electric.com Additional data see CATALOG or eCatalog. eshop.wieland-electric.com</td> </tr> </table>	96.056.6153.1	RST2015S S1 M13V SW	Schwarz /black	96.056.6153.0	RST2015S S1 M13V GL	lichtgrau /lightgrey	Bestellnummer /Order number	Typ /Type	Farbe /Color	Weitere Daten siehe KATALOG oder eCatalog. www.wieland-electric.com Additional data see CATALOG or eCatalog. eshop.wieland-electric.com																																
96.056.6153.1	RST2015S S1 M13V SW	Schwarz /black																																									
96.056.6153.0	RST2015S S1 M13V GL	lichtgrau /lightgrey																																									
Bestellnummer /Order number	Typ /Type	Farbe /Color																																									
Weitere Daten siehe KATALOG oder eCatalog. www.wieland-electric.com Additional data see CATALOG or eCatalog. eshop.wieland-electric.com																																											
<p>Offnungsmassbild siehe 96.031.2153.1 14K opening dimension see 96.031.2153.1 14K</p>	<table border="1" style="width: 100%; border-collapse: collapse;"> <tr> <td colspan="2">Tolerierung Size ISO 1402(2) / Tolerance system Size ISO 1402(2)</td> <td colspan="2">/ yes <input type="checkbox"/> Einzelstoch- und Deklarationsliste nach Nr. 9000.110 ist einzubringen. (This ISO standard describes the average principle. According to the envelope principle the deviations of form and profile are limited by the size tolerances.)</td> <td colspan="2">/ yes <input type="checkbox"/> Confirm to Wieland document MW 9000.012 or (in case of prohibited / desirable tolerances also access) to be defined!</td> </tr> <tr> <td>Freitoleranz nach Sonder- / tolerance</td> <td>CAO - Zeichnung, keine manuellen Änderungen CAD - drawing, no manual modifications allowed</td> <td>1. Verwendung: First Use:</td> <td>Blatt: 1 Sheet:</td> <td>nr: 1 of:</td> <td>Index</td> </tr> <tr> <td>Material:</td> <td>Werkstoff/Material:</td> <td>Tag/Date:</td> <td>Name:</td> <td colspan="2">Zeichnung Nr. / Drawing No.</td> </tr> <tr> <td>Mischmaßstab:</td> <td>1:1</td> <td>18.09.</td> <td>Hilfswert:</td> <td colspan="2">96.056.6153.0 13K</td> </tr> <tr> <td>Vol.:</td> <td>nr 011./SarI.</td> <td>nr 0101./SarI.</td> <td>nr 0101./SarI.</td> <td colspan="2">Made in mm / Dimensions are in mm</td> </tr> <tr> <td>Index:</td> <td>www.wieland.com</td> <td>www.wieland-electric.com</td> <td>www.wieland-electric.com</td> <td colspan="2">Type: Steck- / Adapter / Replacement / etc.: -</td> </tr> <tr> <td>Änderung/Revision:</td> <td colspan="2" style="text-align: center;"></td> <td colspan="3" style="text-align: center;">STECKERADAPTER_M16_7GRAD_1 male connector adapter M16 7°</td> </tr> </table>	Tolerierung Size ISO 1402(2) / Tolerance system Size ISO 1402(2)		/ yes <input type="checkbox"/> Einzelstoch- und Deklarationsliste nach Nr. 9000.110 ist einzubringen. (This ISO standard describes the average principle. According to the envelope principle the deviations of form and profile are limited by the size tolerances.)		/ yes <input type="checkbox"/> Confirm to Wieland document MW 9000.012 or (in case of prohibited / desirable tolerances also access) to be defined!		Freitoleranz nach Sonder- / tolerance	CAO - Zeichnung, keine manuellen Änderungen CAD - drawing, no manual modifications allowed	1. Verwendung: First Use:	Blatt: 1 Sheet:	nr: 1 of:	Index	Material:	Werkstoff/Material:	Tag/Date:	Name:	Zeichnung Nr. / Drawing No.		Mischmaßstab:	1:1	18.09.	Hilfswert:	96.056.6153.0 13K		Vol.:	nr 011./SarI.	nr 0101./SarI.	nr 0101./SarI.	Made in mm / Dimensions are in mm		Index:	www.wieland.com	www.wieland-electric.com	www.wieland-electric.com	Type: Steck- / Adapter / Replacement / etc.: -		Änderung/Revision:			STECKERADAPTER_M16_7GRAD_1 male connector adapter M16 7°		
Tolerierung Size ISO 1402(2) / Tolerance system Size ISO 1402(2)		/ yes <input type="checkbox"/> Einzelstoch- und Deklarationsliste nach Nr. 9000.110 ist einzubringen. (This ISO standard describes the average principle. According to the envelope principle the deviations of form and profile are limited by the size tolerances.)		/ yes <input type="checkbox"/> Confirm to Wieland document MW 9000.012 or (in case of prohibited / desirable tolerances also access) to be defined!																																							
Freitoleranz nach Sonder- / tolerance	CAO - Zeichnung, keine manuellen Änderungen CAD - drawing, no manual modifications allowed	1. Verwendung: First Use:	Blatt: 1 Sheet:	nr: 1 of:	Index																																						
Material:	Werkstoff/Material:	Tag/Date:	Name:	Zeichnung Nr. / Drawing No.																																							
Mischmaßstab:	1:1	18.09.	Hilfswert:	96.056.6153.0 13K																																							
Vol.:	nr 011./SarI.	nr 0101./SarI.	nr 0101./SarI.	Made in mm / Dimensions are in mm																																							
Index:	www.wieland.com	www.wieland-electric.com	www.wieland-electric.com	Type: Steck- / Adapter / Replacement / etc.: -																																							
Änderung/Revision:			STECKERADAPTER_M16_7GRAD_1 male connector adapter M16 7°																																								