

Produktdatenblatt

Art. Nr. 96.052.6053.1

Geräteanschluss RST20i5 S1 M00V SW

RST20i5 Geräteanschluss M20, 5-polig, Steckerteil in Schraubtechnik, modular, Anwendung 250/400V mit PE, 20A, Kodierfarbe schwarz, Gehäusefarbe schwarz



Art. Nr.	96.052.6053.1
EAN	4015573862203
Bestelleinheit	100 Stück

Zulassungen

Technische Daten
Hinweis

Hinweis	Die Schraubklemmenanschlüsse aller RST® sind zum Anschluss von unvorbereiteten Leitern (ohne Aderendhülse) nach EN 60999-1 geeignet. Lagefixierung durch Abflachung am Gewinde
---------	--

Allgemein

Bemessungsstrom	20 A
Bemessungsspannung	250 V / 400 V
Verschmutzungsgrad	3
Bemessungsstoßspannung	4 kV
Verriegelbar	selbstverriegelnd (mit Werkzeug lösbar)
Codierfarbe / Kontakteinsatz	schwarz
Polkennzeichnung	1, 2, 3, N, PE
Farbe des separaten Adapterstücks (falls vorhanden)	schwarz

Anschlussdaten

Anschlussquerschnitt eindrätig mm ² max.	4 mm ²
Anschlussquerschnitt eindrätig mm ² min.	0,75 mm ²
Anschlussquerschnitt feindrätig mm ² max.	4 mm ²
Anschlussquerschnitt feindrätig mm ² min.	0,75 mm ²
Anschlüsse pro Pol	1
Abisolierlänge	8 mm

Ausführung

Ausführung	Stecker
Anschlussart	Schraubanschluss
Anschluss Gewinde	M20
Steckrichtung	gerade
Schutzart (IP)	IP66/68 (3m;2h) /IP69
Gehäusewandstärke 2 (min.)	0,5 mm
Gehäusewandstärke (max.)	8 mm

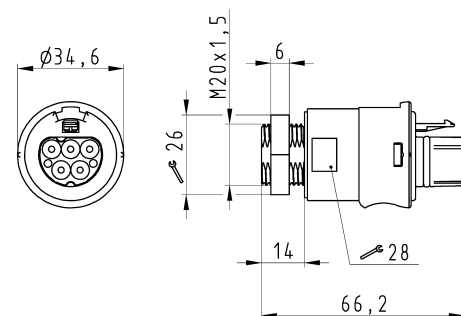
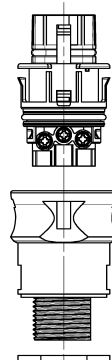
Werkstoff

Werkstoff des Gehäuses	Polyamid
Halogenfrei	ja
Kontaktmaterial	CuZn
Brandlast	0,205 kWh
Isolierteil Dauertemperaturbeständigkeit	100 °C
Oberflächenbehandlung	versilbert

Abmessungen

Länge	66,2 mm
Breite	34,6 mm
Höhe	34,6 mm

Technische Zeichnung

<p style="font-size: 8px;">These dimensions are for reference only. For detailed dimensions, please refer to the drawing of the component.</p> <p style="font-size: 8px;">Diese Abmessungen sind für Referenzzwecke nur. Für detaillierte Abmessungen, siehe die Zeichnung des Bauteils.</p>  <p style="font-size: 10px; text-align: center;">Deffnungsmassbild siehe 96.031.2053.1 14K opening dimension see 96.031.2053.1 14K</p>	<p style="text-align: center;">Auslieferungszustand delivery status</p>  <p style="text-align: center;">Verpackungseinheit: je 100 Stück packaging unit: per 100</p> <table border="1" style="width: 100%; border-collapse: collapse; font-size: 8px;"> <tr> <td>96.052.6053.1</td> <td>RST2015S S1 M03V SW</td> <td>Schwarz /black</td> </tr> <tr> <td>96.052.6053.0</td> <td>RST2015S S1 M03V GL</td> <td>lichtgrau /light grey</td> </tr> <tr> <td>Bestellnummer /Order number</td> <td>Typ /Type</td> <td>Farbe /Color</td> </tr> </table> <p style="font-size: 8px;">Weitere Daten siehe KATALOG oder eCatalog. Additional data see CATALOG or eCatalog. www.wieland-electric.com</p> <p style="font-size: 8px;">Tolerierung Size 120 14405 Tolerance system Size 120 14405 (This ISO-standard describes the envelope principle. According to the envelope principle the deviations of form and position are limited by the size tolerances.) Tolerance max. (EO - drawing, no manual modifications allowed)</p> <p style="font-size: 8px;">juzes 20 Statistisches und Dimensionen siehe auch MW 5010 210 für Anwendung. Conformity with Wieland document MW 5010 210 a. (List of prohibited / undesirable hazardous substances) to be declared!</p> <p style="font-size: 8px;">General tolerance: -</p> <table border="1" style="width: 100%; border-collapse: collapse; font-size: 8px;"> <tr> <td>Material</td> <td>2015</td> <td>Tag/Date</td> <td>Name</td> <td>Zeichnung Nr./Drawing No.</td> <td>Blatt/Sheet</td> <td>von/of</td> </tr> <tr> <td>1:1</td> <td>15.07.</td> <td></td> <td></td> <td>96.052.6053.0 13K</td> <td>1</td> <td>1</td> </tr> </table> <p style="font-size: 8px;">Maße in mm/Dimensions are in mm</p>	96.052.6053.1	RST2015S S1 M03V SW	Schwarz /black	96.052.6053.0	RST2015S S1 M03V GL	lichtgrau /light grey	Bestellnummer /Order number	Typ /Type	Farbe /Color	Material	2015	Tag/Date	Name	Zeichnung Nr./Drawing No.	Blatt/Sheet	von/of	1:1	15.07.			96.052.6053.0 13K	1	1	<p style="font-size: 8px;">When using this product, please refer to the drawing of the component for detailed dimensions and tolerances. For detailed dimensions, please refer to the drawing of the component.</p> <p style="font-size: 8px;">При использовании этого продукта, пожалуйста, обратитесь к чертежу компонента для получения подробных размеров и допусков. Для получения подробных размеров и допусков, пожалуйста, обратитесь к чертежу компонента.</p>
96.052.6053.1	RST2015S S1 M03V SW	Schwarz /black																							
96.052.6053.0	RST2015S S1 M03V GL	lichtgrau /light grey																							
Bestellnummer /Order number	Typ /Type	Farbe /Color																							
Material	2015	Tag/Date	Name	Zeichnung Nr./Drawing No.	Blatt/Sheet	von/of																			
1:1	15.07.			96.052.6053.0 13K	1	1																			
<p style="font-size: 8px;">960526053013K_1 CADW3032 Nagenget 2015-09-22 11:02:06 1.000</p>			<p style="font-size: 8px;">6 QJ-MEE-01/14 -</p>																						