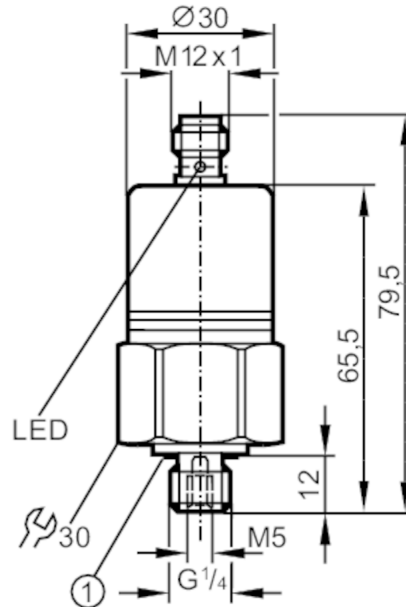




Druckschalter mit keramischer Messzelle

PP-100-SBG14-QFNKG/US/ IV



1 Dichtung



Produktmerkmale

Ausgangssignal	Schaltsignal		
Messbereich	0...100 bar	0...1450 psi	0...10 MPa
Prozessanschluss	Gewindeanschluss G 1/4 Außengewinde InnengewindeM5		

Einsatzbereich

Applikation	für den industriellen Einsatz		
Medien	Flüssige und gasförmige Medien		
Bedingt verwendbar für	Einsatz in gasförmigen Medien bei Drücken > 25 bar nur auf Anfrage		
Mediumtemperatur [°C]	-25...90		
Druckfestigkeit	300 bar	4350 psi	30 MPa
Min. Berstdruck	650 bar	9400 psi	65 MPa
Druckart	Relativdruck		

Elektrische Daten

Betriebsspannung [V]	9,6...36 DC; (Kommunikationsbetrieb: 18...32)		
Stromaufnahme [mA]	< 45		
Min. Isolationswiderstand [MΩ]	100; (500 V DC)		
Schutzklasse	III		
Verpolungsschutz	ja		
Bereitschaftsverzögerungszeit [s]	0,3		

Ein-/Ausgänge

Anzahl der Ein- und Ausgänge	Anzahl der digitalen Ausgänge: 2
------------------------------	----------------------------------



Druckschalter mit keramischer Messzelle

PP-100-SBG14-QFNKG/US/ IV

Ausgänge	
Gesamtzahl Ausgänge	2
Ausgangssignal	Schaltsignal
Elektrische Ausführung	NPN
Anzahl der digitalen Ausgänge	2
Ausgangsfunktion	Schließer / Öffner; (parametrierbar)
Max. Spannungsabfall Schaltausgang DC [V]	2
Dauerhafte Strombelastbarkeit des Schaltausgangs DC [mA]	250
Schaltfrequenz DC [Hz]	170
Kurzschlusschutz	ja
Ausführung Kurzschlusschutz	getaktet
Überlastfest	ja

Mess-/Einstellbereich			
Messbereich	0...100 bar	0...1450 psi	0...10 MPa
Schaltpunkt SP	1...100 bar	20...1450 psi	0,1...10 MPa
Rückschaltpunkt rP	0,5...99,5 bar	10...1440 psi	0,05...9,95 MPa
In Schritten von	0,5 bar	10 psi	0,05 MPa
Werkseinstellung		SP1 = 25,0 bar	rP1 = 23,0 bar
		SP2 = 75,0 bar	rP2 = 73,0 bar
		OUT1 = Hno	OUT2 = Hno

Genauigkeit / Abweichungen	
Schaltpunktgenauigkeit [% der Spanne]	$< \pm 0,5$
Wiederholgenauigkeit [% der Spanne]	$< \pm 0,1$; (bei Temperaturschwankungen < 10 K)
Kennlinienabweichung [% der Spanne]	$< \pm 0,25$ (BFSL) / $< \pm 0,5$ (LS); (BFSL = Best Fit Straight Line (Kleinstwerteeinstellung); LS = Grenzpunkteinstellung)
Hystereseabweichung [% der Spanne]	$< \pm 0,1$
Langzeitstabilität [% der Spanne]	$< \pm 0,1$; (pro Jahr)
Temperaturkoeffizient Nullpunkt [% der Spanne / 10 K]	0,2; (0...80 °C)
Temperaturkoeffizient Spanne [% der Spanne / 10 K]	0,2; (0...80 °C)

Reaktionszeiten	
Ansprechzeit [ms]	< 3
Dämpfung Schaltausgang dAP Stufen [s]	0,003 - 0,006 - 0,010 - 0,017 - 0,060 - 0,125 - 0,250 - 0,500

PP0522



Druckschalter mit keramischer Messzelle

PP-100-SBG14-QFNKG/US/ IV

Umgebungsbedingungen		
Umgebungstemperatur	[°C]	-25...85
Lagertemperatur	[°C]	-40...100
Schutzart		IP 68; (7 Tage / 1 m Wassertiefe / 0,1 bar)

Zulassungen / Prüfungen		
EMV	Störfestigkeit	EN 61000-6-2
	EN 61000-4-2 ESD	4 kV Kontaktentladung / 15 kV Luftentladung
	EN 61000-4-3 HF gestrahlt	20 V/m
	EN 61000-4-4 Burst	4 kV Koppelzange
	EN 61000-4-5 Surge	0,5 kV Versorgung / 1 kV Signal bei DC-Geräten
	EN 61000-4-6 HF leitungsgebunden	30 V
Schockfestigkeit	DIN IEC 60068-2-27 / DIN IEC 60068-2-29	1000 g
	DIN EN 61373	Kategorie 3
Vibrationsfestigkeit	DIN IEC 68-2-6	20 g (10...2000 Hz)
	DIN EN 60068-2-64	14 g
	DIN EN 61373	Kategorie 2
MTTF	[Jahre]	309
Druckgeräterichtlinie		Gute Ingenieurpraxis; verwendbar für Medien der Fluidgruppe 2; Medien der Fluidgruppe 1 auf Anfrage

Mechanische Daten		
Gewicht	[g]	224,5
Werkstoffe		1.4301 (Edelstahl / 304); FKM; EPDM/X; PA
Werkstoffe in Kontakt mit dem Medium		1.4305 (Edelstahl / 303); Keramik; FKM
Min. Druckzyklen		100 Millionen
Prozessanschluss		Gewindeanschluss G 1/4 Außengewinde InnengewindeM5
Drosselement vorhanden		nein (nachrüstbar)

Anzeigen / Bedienelemente		
Anzeige	Betrieb	2 x LED, grün
	Schaltzustand	2 x LED, gelb
Teach-Funktion		ja

Bemerkungen		
Verpackungseinheit		1 Stück

Elektrischer Anschluss

Steckverbindung: 1 x M12



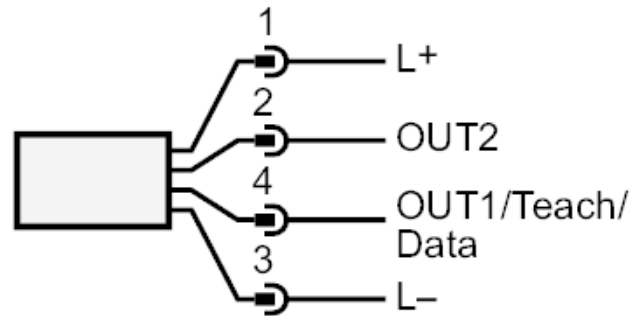
PP0522



Druckschalter mit keramischer Messzelle

PP-100-SBG14-QFNKG/US/ IV

Anschluss



OUT1	Schaltausgang
OUT2	Schaltausgang
	Diagnoseausgang