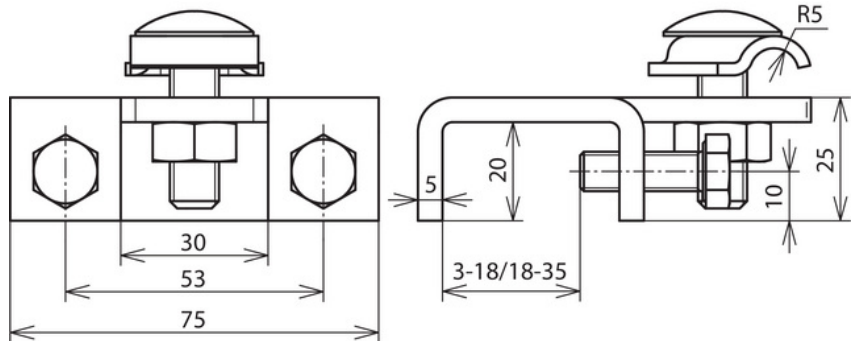




AK 6.10 KB W KBF3 18 V2A (372 219)



Abbildung unverbindlich



Anordnung:

| Typ | AK 6.10 KB W KBF3 18 V2A |
|--|--------------------------|
| Art.-Nr. | 372 219 |
| Klemmbereich | 3-18 mm |
| Werkstoff Klemme | NIRO |
| Klemmbereich Rd | 6-10 mm |
| Schraube | M8 x 25 mm |
| Werkstoff Schraube / Mutter | NIRO |
| Blitzstromtragfähigkeit (10/350 µs) | 50 kA *) |
| Normenbezug | DIN EN 62561-1 |
| Gewicht | 278 g |
| Zolltarifnummer (Komb. Nomenklatur EU) | 85359000 |
| GTIN (EAN) | 4013364119239 |
| VPE | 25 Stk. |

*) Genaue Zuordnung siehe Prüfzertifikat.

Änderungen in Form und Technik, bei Maßen, Gewichten und Werkstoffen behalten wir uns im Sinne des Fortschrittes der Technik vor. Die Abbildungen sind unverbindlich.