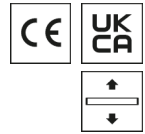


Leuchtmittel R-TUBE 360



Artikelnummer **0206932LD**

GTIN **4029299555004**

Deeplink Datenblatt <https://www.ridi.de/go/0206932LD>



Produktbeschreibung

Leuchtmittel RT360 mit einem Lichtstrom von 2860 lm in Lichtfarbe 830 und einem Farbwiedergabeindex von ≥ 80 . Hohe Lichtqualität durch eine Farborttoleranz von < 3 SDCM. Abdeckung matt. Leistung 18 W. RIDI-TUBE Systeme durch Fassungs-system durch Endverbraucher wechselbar. Werkseitige Montage der elektrischen Komponenten in annähernd allen Leuchten aus dem RIDI-Programm. Werkzeuglose bauseitige Montage der RIDI-TUBE ähnlich Leuchtstofflampen.

Allgemein

Produktkategorie Leuchtmittel

Abmessungen

Maß L	1143 mm
Maß B	20 mm
Maß H	20 mm
Nettogewicht	0,184 kg

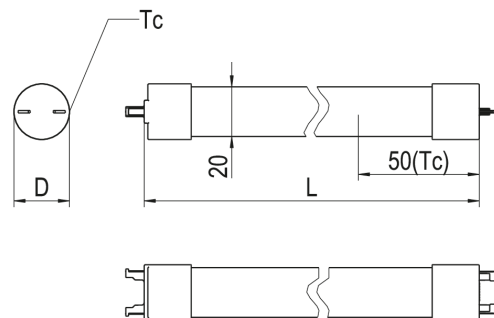
Elektrische Ausführung

Stromaufnahme 0,65 mA

Leuchtmittel

Farbwiedergabeindex Ra	≥ 80
Farbtemperatur	3000 K
Farborttoleranz(SDCM)	< 3 SDCM
Leistung des Leuchtmittels	18 W
Leuchtmittellichtstrom	2860 lm
Leuchtmittelleffizienz	158,9 lm/W
Energieverbrauch	20 kWh/1.000 h

Maßzeichnung




Ausschreibungstext

Leuchtmittel RT360 mit einem Lichtstrom von 2860 lm in Lichtfarbe 830 und einem Farbwiedergabeindex von ≥ 80 . Hohe Lichtqualität durch eine Farbortoleranz von < 3 SDCM. Abdeckung matt. Leistung 18 W. RIDI-TUBE Systeme durch Fassungs-system durch Endverbraucher wechselbar. Werkseitige Montage der elektrischen Komponenten in annähernd allen Leuchten aus dem RIDI-Programm. Werkzeuglose bauseitige Montage der RIDI-TUBE ähnlich Leuchtstofflampen.

Artikelnummer: 0206932LD
Artikelbezeichnung: RT360 115-830M0300 LD
Produktkategorie: Leuchtmittel
Maß L: 1143 mm
Maß B: 20 mm
Maß H: 20 mm
Stromaufnahme: 0,65 mA
Abdeckung: matt
Farbwiedergabeindex Ra: ≥ 80
Farbtemperatur: 3000 K
Lichtfarbe: 830
Farbortoleranz(SDCM): < 3 SDCM

Energielabel


The energy label features the European Union flag and the word "ENERGY" with a lightning bolt icon. Below this, the brand name "RIDI" and the product code "0206932LD" are displayed. A vertical scale of energy efficiency classes from A (green) to G (red) is shown, with class D highlighted in black and a black arrow pointing to it from the right. At the bottom left, the energy consumption is listed as "19 kWh/1000h". To the right of this is a QR code and the date "2019/2015".



RIDI
0206932LD

A
B
C
D
E
F
G

19
kWh/1000h



2019/2015