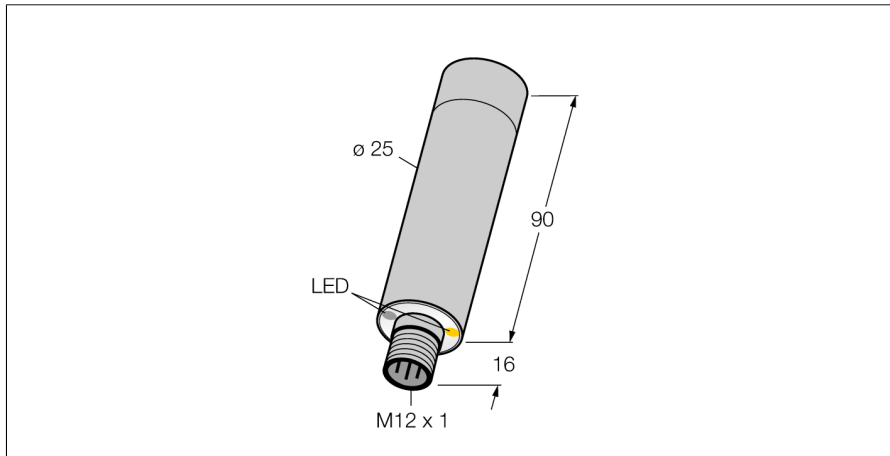


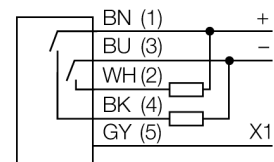
Ultraschallsensor Empfänger M25URBQ8



- Schallwandlerfront und Hülse aus V4A 1.4401 (AISI 316)
- Max. Reichweite 50 cm
- Gehäuseschutzart IP68 / IP69K, vollvergossen mit Gehäuserückdeckel aus Polysulfon
- Ausgelegt für 200.000 Reinigungszyklen mit Wasser bei 85°C für die Dauer von 15 min und anschließende schnelle Abkühlung
- Betriebsspannung 10...30 VDC
- Schaltausgang PNP/NPN, Schließer
- Stecker, M12x1, 5-polig
- Hohe und niedrige Empfindlichkeit wählbar

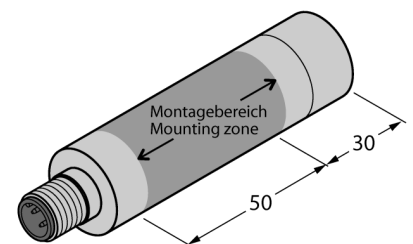
Typenbezeichnung	M25URBQ8
Ident-Nr.	3079746
Reichweite	0...500 mm
Ultraschall-Frequenz	140 kHz
Betriebsspannung	10...30 VDC
Leerlaufstrom I ₀	≤ 35 mA
Ansprechzeit typisch	3 ms
Bereitschaftsverzug	250 ms
Ausgangsfunktion	Schließer, PNP/NPN
Schaltfrequenz	125 Hz
Kurzschlusschutz	ja
Verpolungsschutz	vollständig
Drahtbruchsicherheit	ja
Bauform	Glattrohr, M25
Abstrahlrichtung	gerade
Abmessungen	106 x Ø 25 mm
Gehäusewerkstoff	Metall, V4A 1.4401 (AISI 316)
Schallwandlerwerkstoff	Metall, V4A 1.4401 (AISI 316)
Elektrischer Anschluss	Steckverbinder, M12 x 1
Schutzart	IP67
Umgebungstemperatur	-20...+70 °C
Zulassungen	CE
Betriebsspannungsanzeige	LED, grün
Schaltzustandsanzeige	LED, gelb

Anschlussbild



Funktionsprinzip

Ultraschallsensoren erfassen mit Hilfe von Schallwellen berührungslos und verschleißfrei eine Vielfalt von Objekten. Dabei spielt es keine Rolle, ob das Objekt durchsichtig oder undurchsichtig, metallisch oder nichtmetallisch, fest, flüssig oder pulverförmig ist. Auch Umgebungseinflüsse wie Sprühnebel, Staub oder Regen beeinträchtigen die Funktion kaum. Die Empfindlichkeit wird über Pin 5 (X1) ausgewählt: Der Anschluss an 24 VDC (+) oder kein Anschluss bewirkt normale Empfindlichkeit zur Detektion von Objekten mit einem Mindestdurchmesser von 30 mm über die gesamte max. Reichweite, der Anschluss an 0 VDC (-) bewirkt hohe Empfindlichkeit zur Detektion kleiner Objekte mit einem Mindestdurchmesser von 15 mm bei einer max. Reichweite von 40 cm.



**Ultraschallsensor
Empfänger
M25URBQ8****Zubehör**

Typ	Ident-Nr.		Maßbild
SMBM25A	3081589	Montagehalterung, Deckenmontage für M25U Sensoren, Edelstahl, FDA konform	
SMBM25B	3010370	Montagehalterung, Bodenmontage für M25U Sensoren, Edel- stahl, FDA konform	