

AZTSV 870-0

Produktinformation
Access-Tischzubehör

Product information
**Access table-top
accessory**

Information produit
**Access Accessoire de
table**

Opuscolo informativo
sul prodotto
**Accessorio da tavolo
Access**

Productinformatie
Access Tafelaccessoire

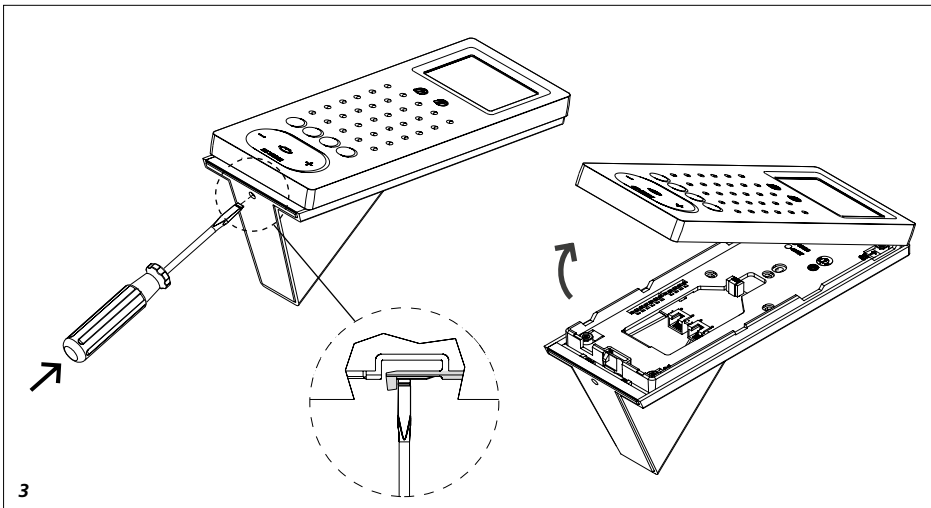
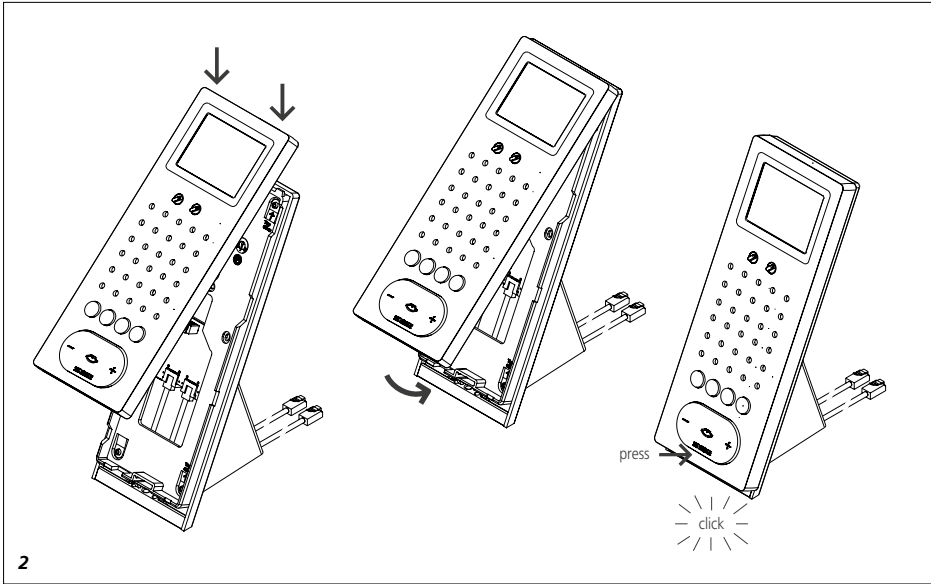
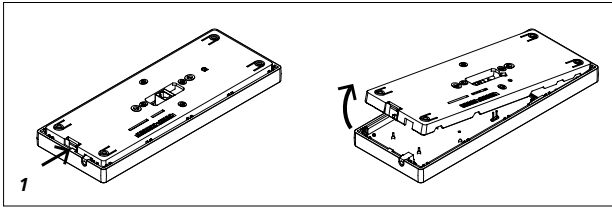
Produktinformation
Access Tafelaccessoire

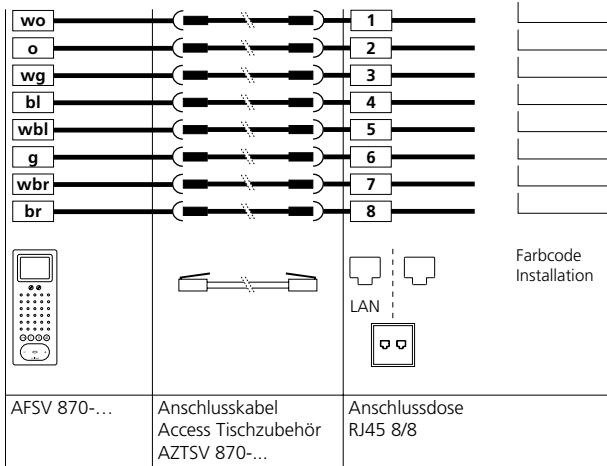
Produktinformation
Access Tillbehör-bord

Información de producto
**Access Accesorio de
sobremesa**

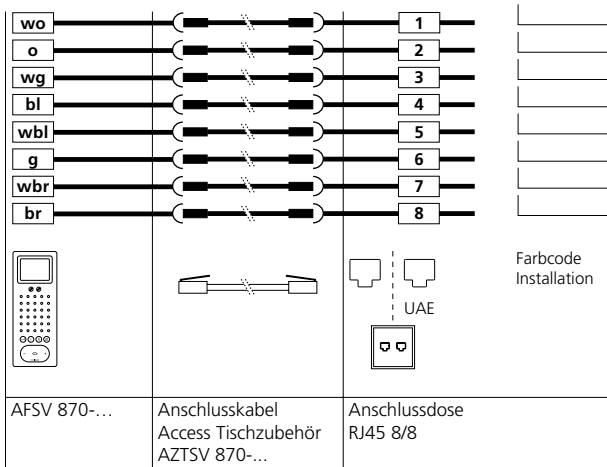
Informacja o produkcie
**osprzęt do urządzeń na
biurko Access**

Информация о продуктах
**Принадлежность для
настольной установки
Access**





a



b

DE

wo = weiß/orange
 o = orange
 wg = weiß/grün
 bl = blau
 wbl = weiß/blau
 g = grün
 wbr = weiß/braun
 br = braun

EN

wo = white/orange
 o = orange
 wg = white/green
 bl = blue
 wbl = white/blue
 g = green
 wbr = white/brown
 br = brown

6

Anwendung

Access Tischzubehör für das Access Freisprechtelefon Standard Video AFSV 870-... zur Umrüstung von Wand- in Tischgerät.

Elektrische Spannung



Einbau, Montage und Servicearbeiten elektrischer Geräte dürfen ausschließlich durch eine Elektro-Fachkraft erfolgen.



Die heutigen Möbel sind mit einer unübersehbaren Vielfalt von Lacken und Kunststoffen beschichtet. Bestandteile dieser Stoffe können bei Tischgeräten zur Erweichung der Kunststofffüße führen und damit zu Beeinträchtigungen der Möbeloberfläche. Wir bitten um Verständnis, dass der Hersteller nicht haftbar gemacht werden kann.

Elektrostatische Aufladung



Durch elektrostatische Aufladung kann bei direktem Kontakt mit der Leiterplatte das Gerät zerstört werden. Vermeiden Sie daher ein direktes Berühren der Leiterplatte.

Hinweis

Einsatz nur im trockenen Innenbereich.

Lieferumfang

- AZTSV 870-... bestehend aus:
- Tischfuß rutschfest mit vormontierter Zugentlastung
 - 2 Anschlusskabel 8-polig, 3 m lang mit RJ45-Stecker
 - diese Produktinformation

Montage

1 Öffnen des Gerätes von der Rückseite; dazu Rasthebel eindrücken. Die entfernte Rückseite mit Adapterplatte wird nicht mehr benötigt, und kann entsorgt werden. Sie wird durch die dem Tischfuß beiliegende ersetzt.
2 Gehäuse oben auf der Grundplatte einhängen und mit leichtem Druck schließen.

Demontage

3 Zum Abnehmen des Gehäuses mit einem Schraubendreher durch das Loch im Tischfuß die Verriegelung nach oben drücken. Die Leiterplatte verbleibt im Gehäuse-Oberteil.

Installation

- 4** Anschlussbelegung der RJ45-Dose
a linke Buchse LAN-Belegung
b rechte Buchse für Etageruftaste

Klemmenbelegung

Linke RJ45 Buchse

1-8 LAN

Rechte RJ45 Buchse

3, 6 Etageruftaste

4, 5 nicht belegt

1, 2 nicht belegt

7, 8 nicht belegt

Technische Daten

Anschlusskabel: 2 x 8-adrig 3 m lang mit RJ45 Stecker
 Umgebungstemperatur:
 +5 °C bis +40 °C

Application

Access table-top accessory for the AFSV 870-... Access standard video handsfree telephone conversion from a wall to a table-top device.

Electrical voltage



Mounting, installation and servicing work on electrical devices may only be performed by a suitably qualified electrician.



Modern furniture is coated with an enormous variety of different lacquer and plastic finishes. Constituents of these materials can result in softening of the plastic feet in table-top devices and so impair the surface of the furniture. Please appreciate that the manufacturer is unable to accept any liability.

Electrostatic charging



As a result of electrostatic charging, direct contact with the circuit board can result in destruction of the device. Direct contact with the circuit board must therefore be avoided.

Note

For use only in dry indoor atmospheres.

Scope of supply

- AZTSV 870-... comprising:
- Slip-proof table foot with pre-assembled cable strain relief device
 - 2 8-pole connecting cables, 3 m long with RJ45 plug
 - This product information

Mounting

1 Open the device from the back by pressing in the locking lever. The removed back with adapter circuit board is no longer required, and can be disposed of. This is replaced by the provided table foot.

2 Hook the housing into the base plate from above and close by exerting a slight pressure.

Dismantling

3 To remove the housing, insert screwdriver through the hole in the table foot and press the catch upwards. The circuit board remains in the housing superstructure.

Installation

4 Terminal assignment of the RJ45 socket

a Left socket LAN assignment

b Right socket for storey call button

Terminal assignment

Left RJ45 socket

1-8 LAN

Right RJ45 socket

3, 6 Storey call button

4, 5 not assigned

1, 2 not assigned

7, 8 not assigned

Specifications

Connecting cable: 2 x 8-core 3 m long with RJ45 plug
Ambient temperature:
+5 °C to +40 °C

Application

Accessoires de table Access pour téléphone mains libres vidéo Access Standard AFSV 870-... pour transformer un appareil mural en un appareil de table.

Tension électrique



L'installation, le montage et l'entretien d'appareils électriques ne doivent être réalisés que par un spécialiste en électricité.



Les meubles d'aujourd'hui sont revêtus d'un nombre incalculable de vernis et de matières plastiques. Les composants de ces matières peuvent, dans le cas d'appareils de table, conduire au ramollissement des piétements en matière plastique et, par là même, à des endommagements de la surface des meubles. Le fabricant ne peut en être rendu responsable, et nous comptons sur votre compréhension à cet égard.

Charge électrostatique



La charge électrostatique peut détruire l'appareil en cas de contact direct avec la carte de circuits imprimés. Évitez par conséquent tout contact direct avec la carte de circuits imprimés.

Remarque

Utilisation seulement dans un endroit intérieur sec.

Etendue de la fourniture

AZTSV 870-... composé de :

- Piétement de table antidérapant avec décharge de traction pré-montée
- 2 câbles de raccordement 8 pôles, longueur 3 m avec prise RJ45
- La présente information produit

Montage

1 Ouverture de l'appareil par la face arrière ; à ces fins, appuyer sur le levier encliquetable. La face arrière qui a été retirée, avec platine d'adaptation, n'est plus nécessaire, et elle peut être rebutée. Elle est remplacée par celle qui est jointe au piétement de table.

2 Accrocher le boîtier en haut du socle et fermer en exerçant une légère pression.

Démontage

3 Pour déposer le boîtier, repousser le verrouillage vers le haut à l'aide d'un tournevis étroit pour vis à tête que l'on introduit par l'orifice du piétement de table. La carte de circuits imprimés et le combiné reste sur la partie supérieure du boîtier.

Installation

4 Attribution des bornes de la prise femelle RJ45

a attribution LAN prise femelle gauche

b prise femelle droite pour touche d'appel d'étage

Implantation des bornes

Prise RJ45 gauche

1-8 LAN

Prise RJ45 droite

3, 6 Touche d'appel d'étage

4, 5 pas attribuée

1, 2 pas attribuée

7, 8 pas attribuée

Caractéristiques techniques

Câble de raccordement : 2 x 8 fils, longueur 3 m, avec prise RJ45
Température ambiante :
+5 °C à +40 °C

Impiego

Accessorio da tavolo Access per il citofono vivavoce Access standard video AFSV 870-... per la conversione da apparecchio a parete ad apparecchio da tavolo.

Tensione elettrica

Gli interventi di installazione, montaggio e assistenza agli apparecchi elettrici devono essere eseguiti esclusivamente da elettricisti specializzati.



I mobili moderni sono rivestiti con un'immensa varietà di vernici e materiali sintetici. In caso di apparecchi da tavolo i componenti di queste sostanze possono ammorbidire i piedini in materiale sintetico e quindi danneggiare la superficie dei mobili. Si prega di notare che, in tal caso, il produttore non può assumersi alcuna responsabilità.

Carica elettrostatica

In caso di contatto diretto con il circuito stampato, l'apparecchio può subire danni irreparabili a causa della carica elettrostatica. Evitare quindi di toccare direttamente il circuito stampato.

Avvertenza

Da utilizzare in ambienti asciutti.

Kit di fornitura

L'AZTSV 870-... è costituito da:

- Piedino da tavolo antiscivolo con scarico trazione premontato
- 2 cavi di collegamento a 8 poli, lunghi 3 m con connettore RJ45
- Il presente opuscolo informativo sul prodotto

Montaggio

1 Aprire l'apparecchio dal lato posteriore; a tale scopo premere sulla leva a scatto. Il lato posteriore rimosso con piastrina adattatore non è più necessario e può essere smaltito. Viene sostituito da quello accluso al piedino da tavolo.

2 Applicare la scatola sulla piastra base e chiudere con una leggera pressione.

Smontaggio

3 Per estrarre la scatola spingere verso l'alto il blocco inserendo un cacciavite per viti con testa ad nel foro del piedino da tavolo. Il circuito stampato rimane nella parte superiore della scatola.

Installazione

4 Assegnazione dei collegamenti della presa RJ45

a presa sinistra assegnazione LAN

b presa destra per tasto di chiamata dal piano

Assegnazione dei morsetti**Presca RJ45 sinistra**

1-8 LAN

Presca RJ45 destra

3, 6 Tasto di chiamata dal piano

4, 5 non può occupato

1, 2 non può occupato

7, 8 non può occupato

Dati tecnici

Cavo di collegamento: 2 x 8 fili,

lungo 3 m, con connettore RJ45

Temperatura ambiente:

da +5 °C a +40 °C

Toepassing

Access tafelaccessoire voor de Access handsfree telefoon Standaard Video AFSV 870-... voor de ombouw van wand- naar tafelapparaat.

Elektrische spanning

Inbouw, montage en onderhoudswerkzaamheden aan elektrische apparaten mogen uitsluitend door een elektro-vakman worden uitgevoerd.



De huidige meubels zijn voorzien van een onoverzichtelijke hoeveelheid aan lakken en kunststoffen. Bestanddelen van deze stoffen kunnen bij tafelapparaten leiden tot het zachter worden van de kunststofvoeten en daardoor tot aantasten van het meubeloppervlak. Wij vragen om uw begrip, dat de fabrikant niet aansprakelijk kan worden gesteld.

Elektrostatiche lading

Door elektrostatiche lading kan bij een direct contact met de printplaat het apparaat worden vernietigd. Vermijdt u daarom het direct aanraken van de printplaat.

Aanwijzingen

Toepassing alleen in het droge omgeving.

Leveringsomvang

AZTSV 870-... bestaande uit:

- Tafelvoet glijvast met voorgemonterde trekontlasting
- 2 aansluitkabels 8-polig, 3 m lang met RJ45 stekker
- Deze productinformatie

Montage

1 *Openen van het apparaat vanaf de achterzijde; daarvoor de rustpal indrukken. De verwijderde achterzijde met adapterprintplaat wordt niet meer benodigd, en kan milieuvriendelijk worden verwijderd. Zij wordt door de bij de tafelvoet meegeleverde vervangen.*

2 *Behuizing boven op de basisplaat inhangen en met lichte druk sluiten.*

Demontage

3 *Voor het verwijderen van de behuizing met een platte schroevendraaier door de opening in de tafelvoet de vergrendeling naar boven drukken. De printplaat bevindt zich in het bovenste deel van de behuizing.*

Installatie

4 *Aansluitbezetting van de RJ45 doos*

a *linker bus LAN-aansluiting*

b *rechter bus voor etage-oproep-toets*

Klemmenindeling

Linker RJ45 bus

1-8 LAN

Rechter RJ45 bus

3, 6 Etage-oproep-toets

4, 5 niet bezet

1, 2 niet bezet

7, 8 niet bezet

Technische gegevens

Aansluitkabel: 2 x 8-aderig 3 m lang met RJ45 stekker
Omgevingstemperatuur:
+5 °C tot +40 °C

Anvendelse

Access-bordtilbehør til den højttalende Access-telefon Standard Video AFSV 870-... til omstilling fra vægtil bordmodel.

Elektrisk spænding



Indbygning og montering af samt servicearbejde på elektrisk materiel må kun foretages af en aut. elinstallatør.



Moderne møbler er overfladebehandlet med en uoverskuelig mangfoldighed af lakker og kunststoffer. Ingredienser i disse stoffer kan på bordmodellerne medføre, at kunststoffødderne bliver bløde, hvilket igen kan beskadige møbeloverfladen. Vi beder om forståelse for, at producenten ikke kan gøres ansvarlig for dette.

Elektrostatisk opladning



Elektrostatisk opladning kan ødelægge enheden ved direkte kontakt med printpladen. Undgå derfor direkte berøring af printpladen.

Bemærk

Anvendelse indendørs i tørre rum.

Leveringsomfang

AZTSV 870-... bestående af:

- Bordfod skridfast med præmonteret trækafastning
- 2 tilslutningskabler 8-polede, 3 m lange med RJ45-stik
- Denne produktinformation

Montage

1 *Åbning af enheden fra bagsiden: tryk fikseringsarmen ind. Den aftagne bagside med adapterprintplade skal ikke bruges mere og kan kasseres. Den, der følger med bordfoden, træder i stedet for.*

2 *Kabinettet isættes foroven på bundpladen og lukkes med et let tryk.*

Afmontering

3 *Låsemekanismen skal trykkes op, så kabinettet kan tages af med en kærnskruetrækker gennem hullet i bordfoden. Printpladen forbliver i kabinettets overdel.*

Installation

4 *Tilslutningsfordeling for RJ45-dåsen*

a *venstre hunstik LAN-fordeling*

b *højre hunstik til etageopkaldstast*

Klemmekonfiguration

Venstre RJ45-hunstik

1-8 LAN

Højre RJ45-hunstik

3, 6 Etageopkaldstast

4, 5 ikke optaget

1, 2 ikke optaget

7, 8 ikke optaget

Tekniske specifikationer

Tilslutningskabel: 2 x 8 ledere 3 m lang med RJ45 stik
Omgivelsestemperatur:
+5 °C til +40 °C

Användning

Acces bordstillbehör för Access hög-
talande svarsapparat Standard video
AFSV 870-... för ombyggnad från
vägg- till bordsapparat.

Elektrisk spänning

Installation, montering och servicear-
beten på elektriska apparater får
utföras endast av behörig eltekniker.



Moderna möbler är behandlade med
ett oöverskådligt mångfald av lacker
och plaster. Dessa material innehåller
ämnen som kan orsaka att bordsap-
paraternas plastfötter mjuknar, vilket
kan skada möbelytan. Vi ber om för-
ståelse för att tillverkaren inte kan
göras ansvarig för detta.

Elektrostatisk laddning

När elektrostatisk laddning kommer
direkt i kontakt med kretskortet, kan
apparaten förstöras. Undvik därför
att direkt beröra kretskortet.

Hänvisningar

Endast för användning i torra rum
inomhus.

Leveransomfång

AZTSV 870-... består av:

- Halksäkert bordsstöd med förmon-
terad dragavlastning
- 2 Anslutningskabel, 8-polig, 3 m
lång med RJ45-kontakt
- Denna produktinformation

Montage

1 Öppna apparaten från baksidan;
för detta, tryck in spärrspaken.
Baksidan med adapterkretskortet
som har tagits bort, behövs inte
längre och kan kastas. Den ersätts av
den som följer med bordsstödet.
2 Häng fast höljet upptill på grund-
plattan och stäng genom att lätt
trycka till den.

Demontering

3 För att ta av höljet, tryck låsningen
uppåt med hjälp av en vanlig skruv-
mejsel genom hålet i bordsstödet.
Kretskortet blir kvar i höljets överdel.

Installation

4 Anslutning av RJ45-dosan
a vänster uttag LAN-beläggning
b höger uttag för vävningsplans-
knapp

Klämtilldelning**Vänster RJ45 uttag**

1-8 LAN

Höger RJ45 uttag

3, 6 Vävningsplansknapp

4, 5 inte ockuperade

1, 2 inte ockuperade

7, 8 inte ockuperade

Tekniska data

Anslutningskabel: 2 x 8-ledare, långd
3 m med stickkontakt RJ45
Omgivningstemperatur:
+5 °C till +40 °C

Aplicación

Accesorio de sobremesa Access para
interfono manos libres estándar con
vídeo Access AFSV 870-... para la
conversión de aparato mural en apa-
rato de sobremesa.

Tensión eléctrica

La integración, montaje y los tra-
bajos de servicio en aparatos eléc-
tricos deben ser realizados exclusiva-
mente por electricistas
especializados.



Los actuales muebles están recu-
biertos con una diversidad de bar-
nices y plásticos que prácticamente
no conoce límites. En los aparatos de
sobremesa, los componentes de
estos materiales pueden provocar el
ablandamiento de los apoyos de
plástico, perjudicando de este modo
a la superficie de los muebles.
Rogamos entiendan que no puede
hacerse responsable de tales hechos
al fabricante.

Carga electrostática

En el caso de contacto directo con la
tarjeta de circuito impreso, el apa-
rato puede resultar destruido debido
a las cargas electrostáticas. Por este
motivo, evite el contacto directo con
la tarjeta de circuito impreso.

Nota

Para usar sólo en lugares interiores,
sin humedad.

Alcance de suministro

AZTSV 870-... integrado por:

- Apoyo de mesa antideslizante con
protección antitirón premontada
- 2 cables de conexión de 8 polos,
3 m de longitud con conector RJ45
- Esta información de producto

Montaje

1 *Abrir el aparato desde la parte posterior; para ello, introducir hacia adentro la palanca de enclavamiento. La tapa posterior retirada junto con la pletina adaptadora ya no se necesita y puede eliminarse. Se sustituye por la que se adjunta al apoyo de la mesa.*

2 *Enganchar la carcasa arriba sobre la placa base haciendo una ligera presión.*

Desmontaje

3 *Para retirar la carcasa con un destornillador de hoja plana a través del agujero del apoyo de la mesa, empujar hacia arriba el enclavamiento. La tarjeta de circuito impreso permanece dentro de la parte superior de la carcasa.*

Instalación

4 *Distribución de contactos de la roseta RJ45*

- a** *conector hembra izquierdo con distribución de contactos tipo LAN*
- b** *conector hembra derecho para tecla de llamada de planta*

Funciones de los bornes

Conector hembra izquierdo RJ45

1-8 LAN

Conector hembra derecho RJ45

3, 6 Tecla de llamada de planta

4, 5 ocupadas no

1, 2 ocupadas no

7, 8 ocupadas no

Características técnicas

Cable de conexión: 2 x 8-conductores, 3 m de longitud con conector RJ45

Temperatura ambiente:

+5 °C hasta +40 °C

Zastosowanie

Akcesoria biurkowe Access do telefonu głośnomówiącego Access Standard Video AFSV 870-... do przerobienia z wersji naściennej na biurkową.

Napięcie elektryczne



Wbudowanie, montaż i prace serwisowe na urządzeniach elektrycznych może wykonywać jedynie uprawniony elektryk.



Dzisiejsze meble wykończone są niezwykle szeroką gamą lakierów i tworzyw sztucznych. Składniki tych materiałów mogą spowodować zmiękczenie plastikowych nóżek urządzeń na biurko, co pozostawia ślady na powierzchni meblowej. Prosimy o wykazanie zrozumienia, że producent nie może za to odpowiadać.

Ładunki elektrostatyczne



Przy bezpośrednim kontakcie może dojść do zniszczenia płytki drukowanej urządzenia przez ładunki elektrostatyczne. W związku z tym należy unikać bezpośredniego dotyknięcia płytki drukowanej.

Wskazówka

Stosowanie tylko w suchych wnętrzach.

Zakres dostawy

AZTSV 870-... składający się z:

- Podstawa antypoślizgowa na biurko z zamontowanym fabrycznie odciążeniem
- 2 kable przyłączeniowe 8-pinowe o długości 3 m z wtykiem typu RJ45
- Niniejsza informacja o produkcie

Montaż

1 *Otworzyć urządzenie od tyłu; w tym celu nacisnąć dźwignię zatrzaśkową. Zdemontowana ścianka tylna z płytką drukowaną adaptera nie będzie już więcej potrzebna i można ją wyrzucić. Należy ją zastąpić płytką drukowaną dołączoną do podstawki na biurko.*

2 *Zawiesić obudowę na płytę podstawową i zamknąć, wywierając niewielki nacisk.*

Demontaż

3 *W celu zdjęcia obudowy wcisnąć do góry blokadę przez otwór w podstawie na biurko wkrętakiem. Płytką drukowaną pozostaje w górnej części obudowy.*

Instalacja

4 *Podłączenie wtyków gniazda RJ45*

a *lewe gniazdo do podłączenia sieci lokalnej LAN*

b *prawe gniazdo do podłączenia przycisku wywołania wewnętrznego*

Podłączenie zacisków

Lewe gniazdo RJ45

1-8 LAN

Prawe gniazdo RJ45

3, 6 przycisk wywołania wewnętrznego

4, 5 nie zajęte

1, 2 nie zajęte

7, 8 nie zajęte

Dane techniczne

kabel podłączeniowy: 2 x 8-żyłowy długość 3 m z wtykiem RJ45

temperatura otoczenia:

+5 °C do +40 °C

Область применения

Принадлежность для настольной установки Access для аппарата громкой связи Access Стандарт Видео AFSV 870-..., служащая для для переоснастки с настенного на настольный аппарат.

Электрическое напряжение



Встраивание, монтаж и обслуживание электроприборов разрешается выполнять только квалифицированным электрикам.



Современная мебель покрыта большим количеством разнообразных лаков и пластиков. Компоненты этих материалов могут приводить к размягчению пластиковых ножек настольных аппаратов и, тем самым, к повреждению поверхности мебели. Мы просим понять, что изготовитель не несет за это никакой ответственности.

Статическая электризация



Вследствие статической электризации при прямом контакте с печатной платой возможно повреждение прибора. Не допускайте прямого касания монтажной платы.

Указание

Может использоваться только в сухом помещении.

Объем поставки

В объем поставки AZTSV 870-... входят:

- Подставка, предотвращающая скольжение, с предварительно смонтированным устройством разгрузки от натяжения

- 2 соединительных кабеля, 8-конт., длиной 3 м, со штекером RJ45
- Данная информация о продукте

Монтаж

1 Открыть прибор с задней стороны; для этого прижать фиксаторный рычаг. Снятая задняя панель с адаптерной платой более не требуется и может быть утилизирована. Она заменяется платой, входящей в объем поставки подставки.

2 Корпус навесить сверху на опорную плату и закрыть, слегка прижав.

Демонтаж

3 Для того, чтобы снять корпус, необходимо прижать фиксатор вверх, вставив отвертку через отверстие в подставке. Монтажная плата остается в верхней части корпуса.

Монтаж

4 Расположение штырьков разъем RJ45

a левый разъем расположение ЛВС

b правый разъем для кнопки этажного вызова

Разводка клемм

Левый разъем RJ45

1-8 ЛВС/LAN

Правый разъем RJ45

3, 6 Кнопка этажного вызова

4, 5 не отнесены

1, 2 не отнесены

7, 8 не отнесены

Технические данные

Соединительный кабель:

2 x 8-жильный, длина 3 м со штекером RJ45

Температура окружающей среды: от +5 °C до +40 °C

SSS SIEDLE

S. Siedle & Söhne
Telefon- und Telegrafengeräte OHG

Postfach 1155
78113 Furtwangen
Bregstraße 1
78120 Furtwangen

Telefon +49 7723 63-0
Telefax +49 7723 63-300
www.siedle.de
info@siedle.de

© 2022/01.22
Printed in Germany
Best. Nr. 210011359-00