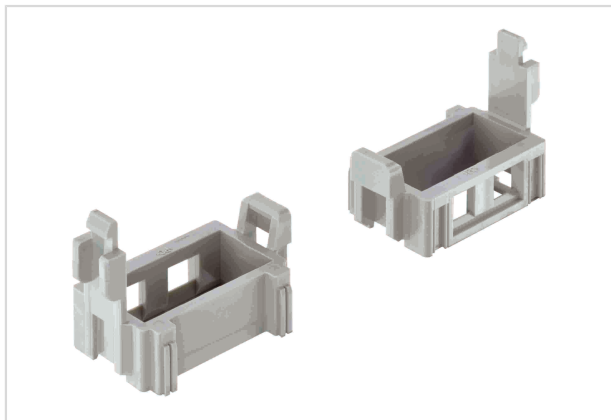


## Module Clamp w/o strain relief (2 pcs)



Das Bild dient lediglich illustrativen Zwecken. Bitte beachten Sie die Produktbeschreibung.

Artikelnummer	09 14 000 0301
Beschreibung	Module Clamp w/o strain relief (2 pcs)

### Bezeichnung

Kategorie	Zubehör
Baureihe	Han-Modular®
Zubehörtyp	Modulverriegelung

### Ausführung

Lieferumfang	2 pro Packung
--------------	---------------

### Materialeigenschaften

RoHS	konform
ELV Status	konform
China RoHS	e
REACH Annex XVII Stoffe	nicht enthalten
REACH ANNEX XIV Stoffe	nicht enthalten
REACH SVHC Stoffe	ja
REACH SVHC Stoffe	Potassium 1,1,2,2,3,3,4,4,4-nonafluorobutane-1-sulphonate
Brandschutz in Schienenfahrzeugen	EN 45545-2 (2020-08)
Anforderungssatz mit Gefährdungsstufen	R22 (HL 1-3) R23 (HL 1-3)

### Kaufmännische Daten

Packungsgröße	1
Nettogewicht	8,64 g
Ursprungsland	Deutschland



**Pushing Performance**  
Since 1945

## Kaufmännische Daten

europäische Zolltarifnummer	85389099
GTIN	5713140018150
eCl@ss	27440392 Steckverbinder (Zubehör)