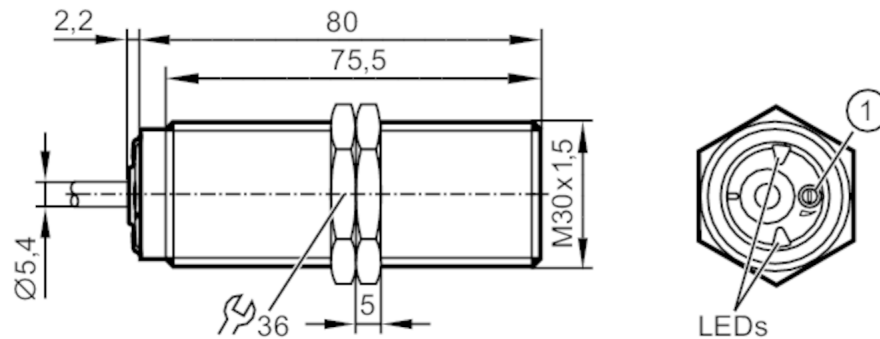


DI0101



Kompakte Auswerteeinheit zur Drehzahlüberwachung

DIA2010-ZROA/5-3600 I/MIN



1 Potentiometer



Produktmerkmale

| | | |
|------------------|------|--------------------|
| Ausgangsfunktion | | Schließer |
| Schaltabstand | [mm] | 10 |
| Gehäuse | | Gewindebauform |
| Abmessungen | [mm] | M30 x 1,5 / L = 80 |

Einsatzbereich

| | |
|-------------|-----------------------------------------------------------------------------------------------------|
| Applikation | Einfache Auswertung von rotierenden und linearen Bewegungen auf Sollwertunterschreitung; Blockieren |
|-------------|-----------------------------------------------------------------------------------------------------|

Elektrische Daten

| | | |
|-----------------|------|----------|
| Nennspannung AC | [V] | 20...250 |
| Nennspannung DC | [V] | 20...250 |
| Nennfrequenz AC | [Hz] | 45...65 |
| Schutzklasse | | II |
| Verpolungsfest | | ja |

Ausgänge

| | | |
|-----------------------------------------------------------|------|--------------------------|
| Gesamtzahl Ausgänge | | 1 |
| Ausgangsfunktion | | Schließer |
| Max. Spannungsabfall Schaltausgang DC | [V] | 7,5 |
| Mindestlaststrom | [mA] | 6 |
| Max. Reststrom | [mA] | 1,5 |
| Dauerhafte Strombelastbarkeit des Schaltausgangs AC | [mA] | 350 |
| Dauerhafte Strombelastbarkeit des Schaltausgangs DC | [mA] | 100 |
| Kurzzeitige Strombelastbarkeit des Schaltausgangs | [mA] | 2200; ((20 ms / 0,5 Hz)) |
| Kurzschlussfest | | nein |
| Überlastfest | | nein |



Kompakte Auswerteeinheit zur Drehzahlüberwachung

DIA2010-ZROA/5-3600 I/MIN

| Erfassungsbereich | | |
|----------------------------|---------------|--------------------------------------------------------------------------|
| Schaltabstand | [mm] | 10 |
| Schaltabstand einstellbar | | nein |
| Realschaltabstand Sr | [mm] | 10 ± 10 % |
| Arbeitsabstand | [mm] | 0...8,1 |
| Mess-/Einstellbereich | | |
| Einstellbereich | [Imp/min] | 5...3600 |
| Genauigkeit / Abweichungen | | |
| Korrekturfaktor | | Stahl: 1 / Edelstahl: 0,8 / Messing: 0,5 / Aluminium: 0,5 / Kupfer: 0,4 |
| Hysterese | [% von Sr] | 10 |
| Reaktionszeiten | | |
| Anlaufüberbrückung | [s] | 12 |
| Max. Bedämpfungsfrequenz | [Imp/min] | 4800 |
| Software / Programmierung | | |
| Schaltpunktabgleich | | Mehrgang-Potentiometer |
| Umgebungsbedingungen | | |
| Umgebungstemperatur | [°C] | -25...80 |
| Lagertemperatur | [°C] | -25...80 |
| Schutzart | | IP 65; IP 67 |
| Zulassungen / Prüfungen | | |
| EMV | | EN 60947-5-2 |
| MTTF | [Jahre] | 461 |
| Mechanische Daten | | |
| Gewicht | [g] | 296,5 |
| Gehäuse | | Gewindebauform |
| Einbauart | | bündig einbaubar |
| Abmessungen | [mm] | M30 x 1,5 / L = 80 |
| Gewindebezeichnung | | M30 x 1,5 |
| Werkstoffe | | Messing spezialbeschichtet; PA; TPE-U |
| Anzugsdrehmoment | [Nm] | 50 |
| Anzeigen / Bedienelemente | | |
| Anzeige | Schaltzustand | 2 x LED, gelb |
| Elektrischer Anschluss | | |
| Erforderliche Absicherung | | Miniatur-Sicherung gemäß IEC60127-2 Sheet 1; ≤ 2 A; flink |
| Zubehör | | |
| Zubehör mitgeliefert | | Befestigungsmuttern: 2 |
| Bemerkungen | | |
| Bemerkungen | | Empfehlung Nach einem Kurzschluss das Gerät auf sichere Funktion prüfen! |

DI0101



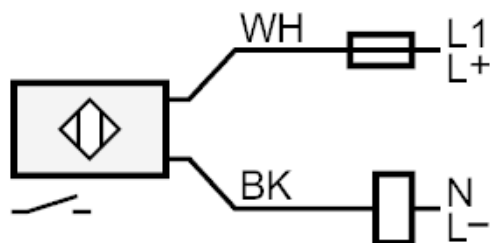
Kompakte Auswerteeinheit zur Drehzahlüberwachung

DIA2010-ZROA/5-3600 I/MIN

Elektrischer Anschluss

Kabel: 2 m, PUR; 2 x 0,5 mm²

Anschluss



Hinweis Miniatur-Sicherung gemäß IEC60127-2 Sheet 1 \leq 2 A (flink)

Adernfarben :

BK = schwarz

WH = weiß