



SI-Leuchte Art.-Nr.: KWIW423SC

Robuste Sicherheitsleuchte aus Kunststoff mit hoher Schutzart in geradelinigem Design für einen vielseitigen Einsatz.

Geeignet für Dauer- oder Bereitschaftsschaltung.



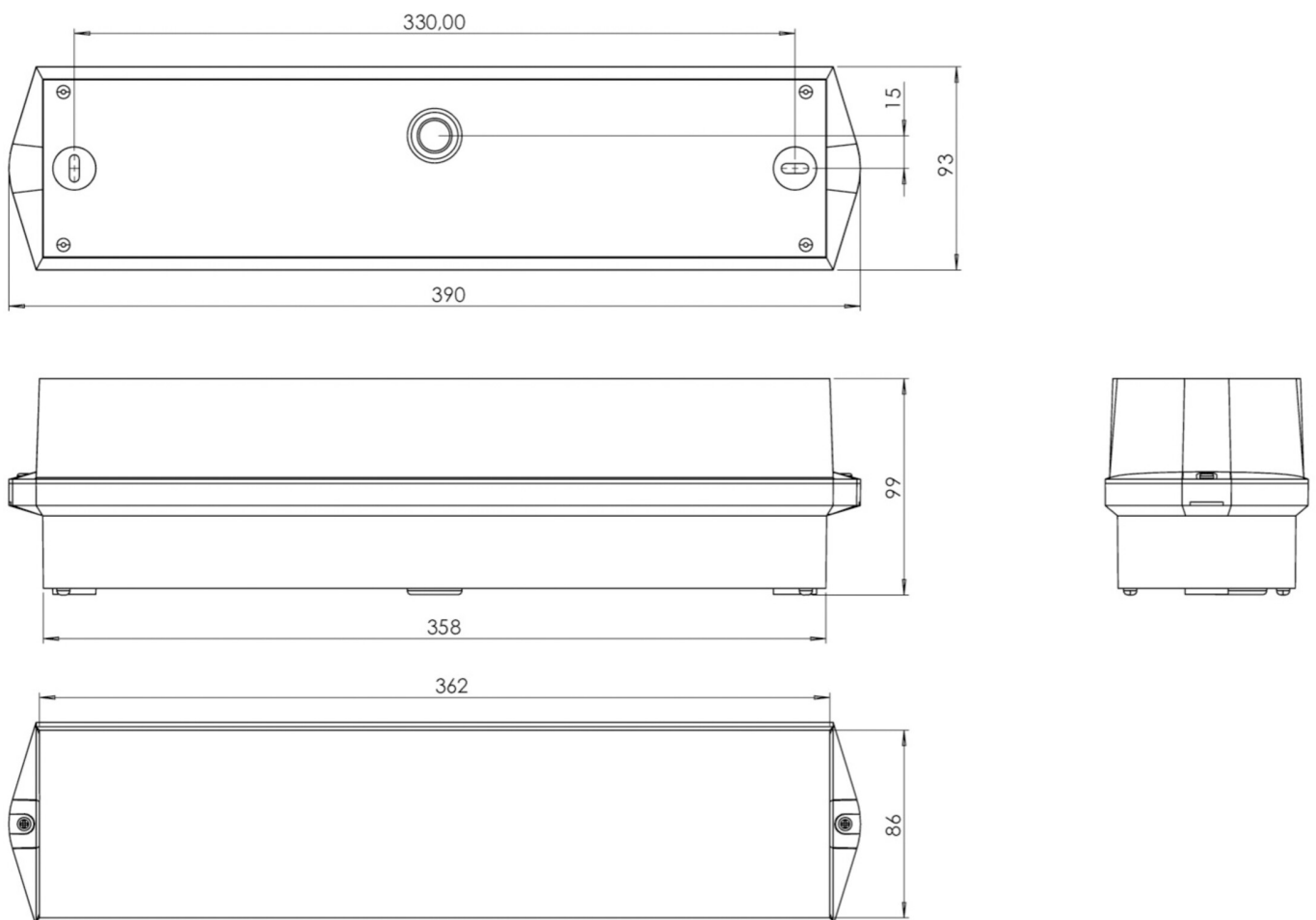
TECHNISCHE DATEN

Leuchtentyp	Sicherheitsleuchte
Montageart	Universal
Piktogramm	Nein
Leuchtmittel	LED
Gehäusematerial	Kunststoff
Farbe	RAL 9003
Schutzart IP	65
Schlagfestigkeitsgrad IK	6
Schutzklasse	2
Versorgung	Einzelbatterie
Überwachung	SC - SelfControl
Überbrückungszeit	3 h
Batterie	6,4V/3,3Ah LiFeP04
Betriebsart	DS/BS
Eingangsspannung AC	230 V
Eingangsfrequenz Hz	50 Hz
Leistung max.	6,7 W
Leistung DS	5,4 W
Leistung BS	0,9 W
Umgebungstemp. DS	-5 °C / 40 °C
Umgebungstemp. BS	-5 °C / 40 °C
Länge	86 mm
Breite	390 mm
Höhe	99 mm
Gewicht	0.86 kg
Gewicht inkl. Verp.	0.96 kg



Anschlussquerschnitt	1.5 mm
Schalteingang L'	Ja
Notlichtblockierung	Nein
Batterieanschluss	Stecker
Dimmfunktion	Nein
Lichtstrom Netz	500 lm
Lichtstrom Not	500 lm
Zolltarifnummer	94056120
Ursprungsland	Deutschland
EAN	4260766553615

TECHNISCHE ZEICHNUNG





ZUBEHÖR

BKW - Ballschutzkorb (KW) 420x170x170mm inkl. Laschen