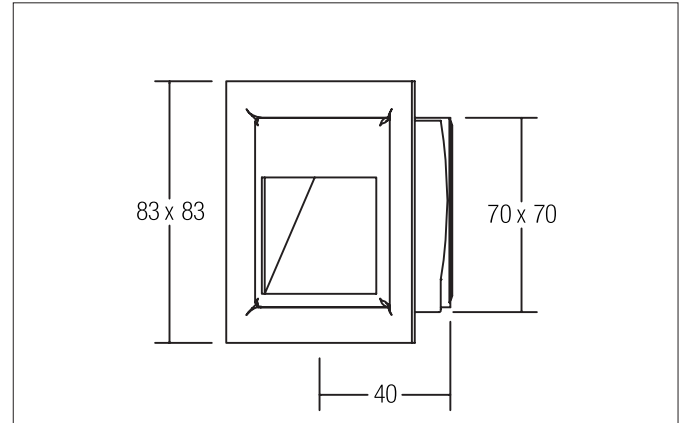


**VERTU LED-Wandeinbauleuchte**

Artikel-Nr. P3729WW

Licht.  
Für Generationen.



**Ausschreibungstext**

Quadratische LED-Wandeinbauleuchte, Deckenausschnitt L x B 70 x 70 mm Einbautiefe 40 mm,, Gewicht 0,167 kg, asymmetrisch Optimale Lichtverteilung durch eine sonstige Abdeckung. Bemessungslichtstrom 40 lm, Bemessungsleistung 1 x 1,2 W, Leuchten-Lichtausbeute 33 lm/W, Lichtfarbe warmweiß, ähnlichste Farbtemperatur (CCT) 3.000 K, allgemeiner Farbwiedergabeindex CRI > 80, Gehäusewerkstoff: Stahl, Farbe: aluminium, zulässige Umgebungstemperatur (ta): -20 °C - +25 °C, Schutzklasse (EN 61140): III, Schutzart (DIN EN 60529): IP20. Zum Anschluss an ein externes Betriebsgerät, welches nicht im Lieferumfang der Leuchte enthalten ist. Abhängig vom Betriebsgerät dimmbar.

Artikeldaten	
Artikel-Nr.	P3729WW
GTIN	4250047749448
Serienname	VERTU
Kurzbeschreibung	LED-Wandeinbauleuchte
Material	Stahl
Farbe	aluminium
Ausführung der Oberfläche	matt
Form	quadratisch
Einbaubreite	70 mm
Einbaulänge	70 mm
Einbautiefe	40 mm
Breite	83 mm
Aufbauhöhe	83 mm
Nettogewicht	0,167 kg

**VERTU LED-Wandeinbauleuchte**

Artikel-Nr. P3729WW

Licht.  
Für Generationen.

Lichttechnik	
Farbtemperatur	3.000 K
Lichtfarbe	weiß
Lichtstrom	40 lm/m
Systemeffizienz	33 lm/W
Farbwiedergabe	CRI > 80
Reflektor	glänzend
Lichtverteilung	asymmetrisch

Betriebstechnik Leuchte	
Systemleistung	1,2 W
Spannungsart	DC
Strom	350 mA
Leuchtmittel	LED
Ausführung	Plug&Play
Schutzklasse	III
Schutzart raumseitig	IP20
Dimmbar	Abhängig von Betriebsgerät
Ansteuerung	Abhängig vom Betriebsgerät
Leuchtmittelwechsel möglich	ja

Montagetechnik	
Montageart	Einbaumontage
Montageort	Wandmontage
Verstellbarkeit	nicht verstellbar
Weitere Hinweise	keine Abdeckung mit Wärmedämmmaterial
Werkstoff der Abdeckung	sonstige

Logistische Daten	
Bruttogewicht	0,182 kg
Länge Verpackung	85 mm
Breite Verpackung	43 mm
Höhe Verpackung	84 mm
Entsorgung am Ende der Lebensdauer	Das Produkt darf nicht mit dem Hausmüll entsorgt werden. Sie sind verpflichtet, solche Elektro-Altgeräte separat zu entsorgen. Informieren Sie sich bitte bei Ihrer Kommune über die Möglichkeiten der geregelten Entsorgung. Mit der getrennten Entsorgung führen Sie die Altgeräte dem Recycling oder anderen Formen der Wiederverwertung zu. Sie helfen damit zu vermeiden, dass u. U. belastende Stoffe in die Umwelt gelangen.

**VERTU LED-Wandeinbauleuchte**

Artikel-Nr. P3729WW

Licht.  
Für Generationen.

Lieferbares Zubehör	
	Artikel-Nr.: 3702 LED-Einputzgehäuse zu P3729..
	Artikel-Nr.: 17666000 LED-Konverter 350 mA, schaltbar Leistung: 1 - 5 W Abmessung: 52 mm x 30 mm x 23 mm
	Artikel-Nr.: 17662020 LED-Konverter 350 mA, schaltbar Leistung: 1 - 7,2 W Abmessung: 68 mm x 35 mm x 21 mm
	Artikel-Nr.: 17613000 LED-Konverter 350 mA, schaltbar Leistung: 1 - 15 W Abmessung: 115 mm x 34 mm x 19 mm
	Artikel-Nr.: 17621020 LED-Konverter 350 mA, schaltbar Leistung: 1 - 21 W Abmessung: 128 mm x 50 mm x 13 mm
	Artikel-Nr.: 17648020 LED-Konverter 350 mA, Phasenabschnitt dimmbar Leistung: 0,7 - 17 W Abmessung: 166 mm x 46 mm x 34 mm