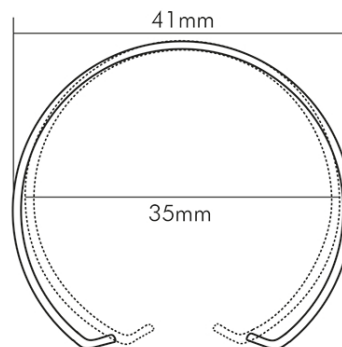


DATENBLATT

Sprengring 35 mm

Sprengring



Artikelnummer	1551110000
GTIN	4044538006567

SICHERHEITSEIGENSCHAFTEN

Nur für Innenbereich	ja
----------------------	----

MAßE UND GEWICHT

Durchmesser	35 mm
Gewicht	1 g

MATERIAL UND FARBE

Farbe	grau
Werkstoff	Stahl

SONSTIGE EIGENSCHAFTEN

Art des Zubehörs	Sprengring
------------------	------------



Eine Haftung für die von uns gelieferte Ware ist jedoch bei Vorliegen von natürlicher Abnutzung, Verschleiß sowie Verbrauch, insbesondere bei Betriebsmitteln LEDs etc. grundsätzlich ausgeschlossen und zwar auch dann, wenn diese bei Lieferung bereits mit der Ware verbunden sind. Angaben zur durchschnittlichen Lebensdauer und Lichtfarben dienen nur der Orientierung, sind unverbindlich und stellen keine Beschaffensvereinbarung dar. Technische und gestalterische Änderungen im Zuge stetiger Produktentwicklungen vorbehalten. nobile AG – Wächtersbacher Str. 78 - 60386 Frankfurt/M. Germany - www.nobile.de

Stand:
01.02.2022
14:18:00