

GRK 16/4 D



Kurzinformation

Radialgebläse aus Kunststoff mit rechteckigem Ausblas,
Baugröße 160, Drehstrom

Einsatzbeispiele

Industrieanwendung

Artikelnummer 0073.0305

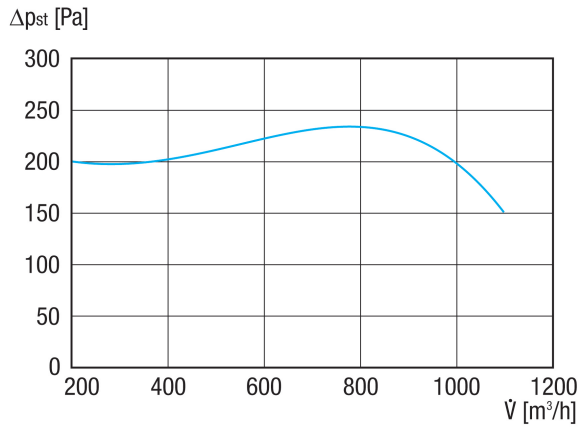
Technische Daten

Fördervolumen	1.100 m ³ /h
Drehzahl	1.460 1/min
Lauftradtyp	radial
Drehzahlsteuerbar	✓
Reversierbarkeit	–
Spannungsart	Drehstrom
Bemessungsspannung	400 V
Netzfrequenz	50 Hz
Nennleistung	180 W
I _{Nenn}	0,65 A
Schutzart	IP 55
Wärmeklasse	F
Polumschaltbar	–
Einbauort	Rohranschluss
Einbaulage	horizontal
Material Gehäuse	Kunststoff, Polypropylen
Material Lauftrad	Kunststoff, Polypropylen
Farbe	weiß
Gewicht	8 kg
Gewicht mit Verpackung	9 kg
Breite	349 mm
Höhe	400 mm
Tiefe	435 mm
Breite mit Verpackung	480 mm
Höhe mit Verpackung	440 mm
Tiefe mit Verpackung	520 mm
Fördermitteltemperatur bei I _{Max}	50 °C
PTC DIN 44082	M 100
Schalldruckpegel	57 dB

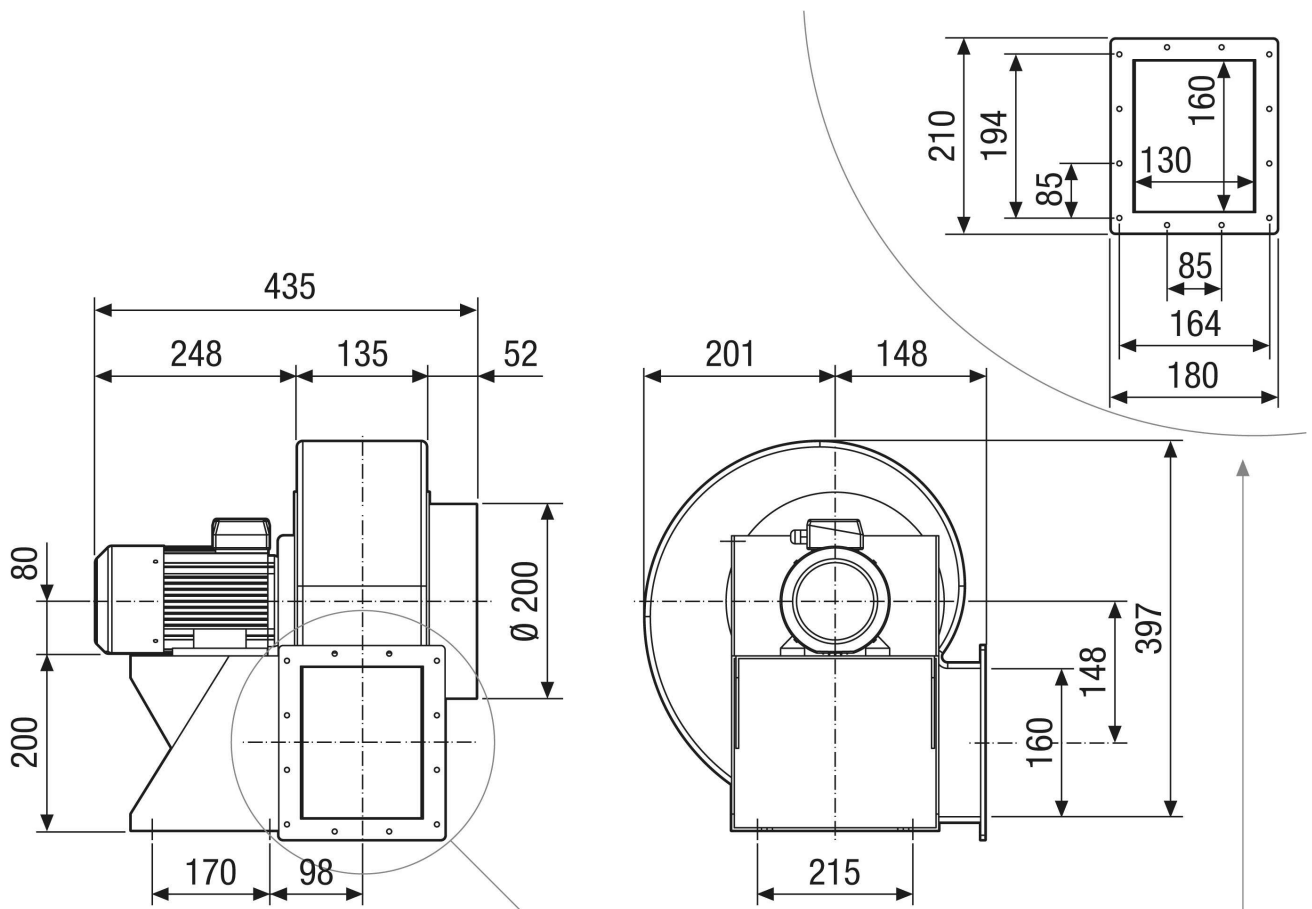
GRK 16/4 D

Verpackungseinheit	1 Stück
Sortiment	C
GTIN (EAN)	4012799733058

Kennlinie

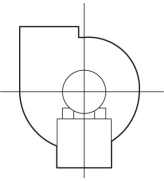
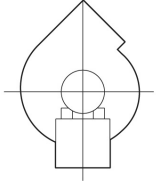
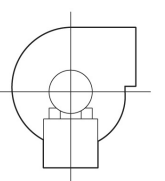
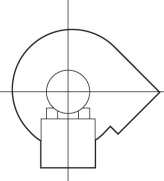
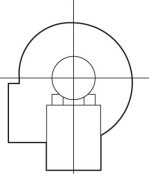
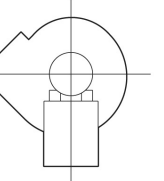
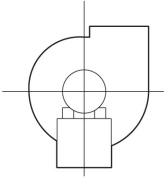
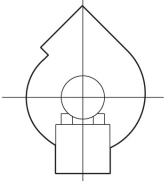
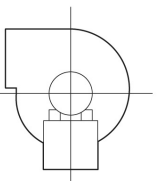
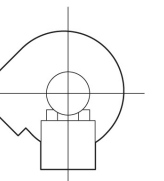
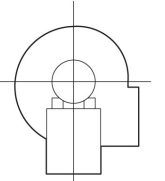
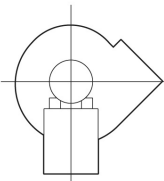


Maßzeichnung [mm]



GRK 16/4 D

Maßzeichnung Gehäuseausrichtung [mm]

①						
	0°	45°	90°	135°	270°	315°
②						

- ① Rechtsausführung
- ② Linksausführung