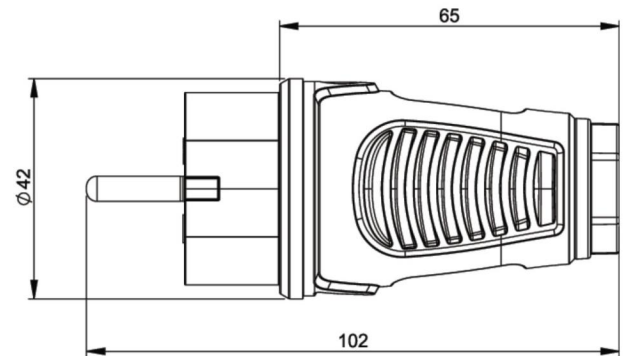


Artikel-Nr.	0512-gs
Bezeichnung	Taurus2 Vollgummi-Stecker nat IP54 (hellgrau/schwarz)
Langbeschreibung	Schutzkontaktstecker Serie TAURUS2 - Vollgummi Farbe (Haube/Ring): hellgrau/schwarz Material (Haube/Kontaktträger): TPE/TPE Schutzkontaktssystem: österr./deutsch 16A / 250V AC / 3p (2P+E), Schutzart: IP54
GTIN (EAN)	9003399472244
Ursprungsland	AT
Zolltarifnummer	85366990
Nettogewicht	0,070 kg
Verpackungsmenge	30
Mindestbestellmenge	500

ETIM 9.0	EC000242
Ausführung	Stecker CEE 7/4 (Typ F)
Schutzkontakt	Erdungsclips
Werkstoff	Vollgummi
Werkstoffgüte	Thermoplast
Schutzart (IP)	IP54
Steckrichtung	gerade
Anschlussstechnik	Schraubklemme
Farbe	grau
Polzahl	3
Nennspannung	250 V
Nennstrom	16 A
Für erschwerte Bedingungen (nach VDE)	Ja

K (Kabel Ø)	6-13 mm
Leitung flexibel	0,75-2,5 mm ²
Kontaktschrauben	80 Ncm
Zugentlastung	110 Ncm
Abmantelungslänge	30 mm
Abisolierlänge	7 mm



<https://www.pcelectric.at/shop/de/?func=detail&artnr=0512-gs>

