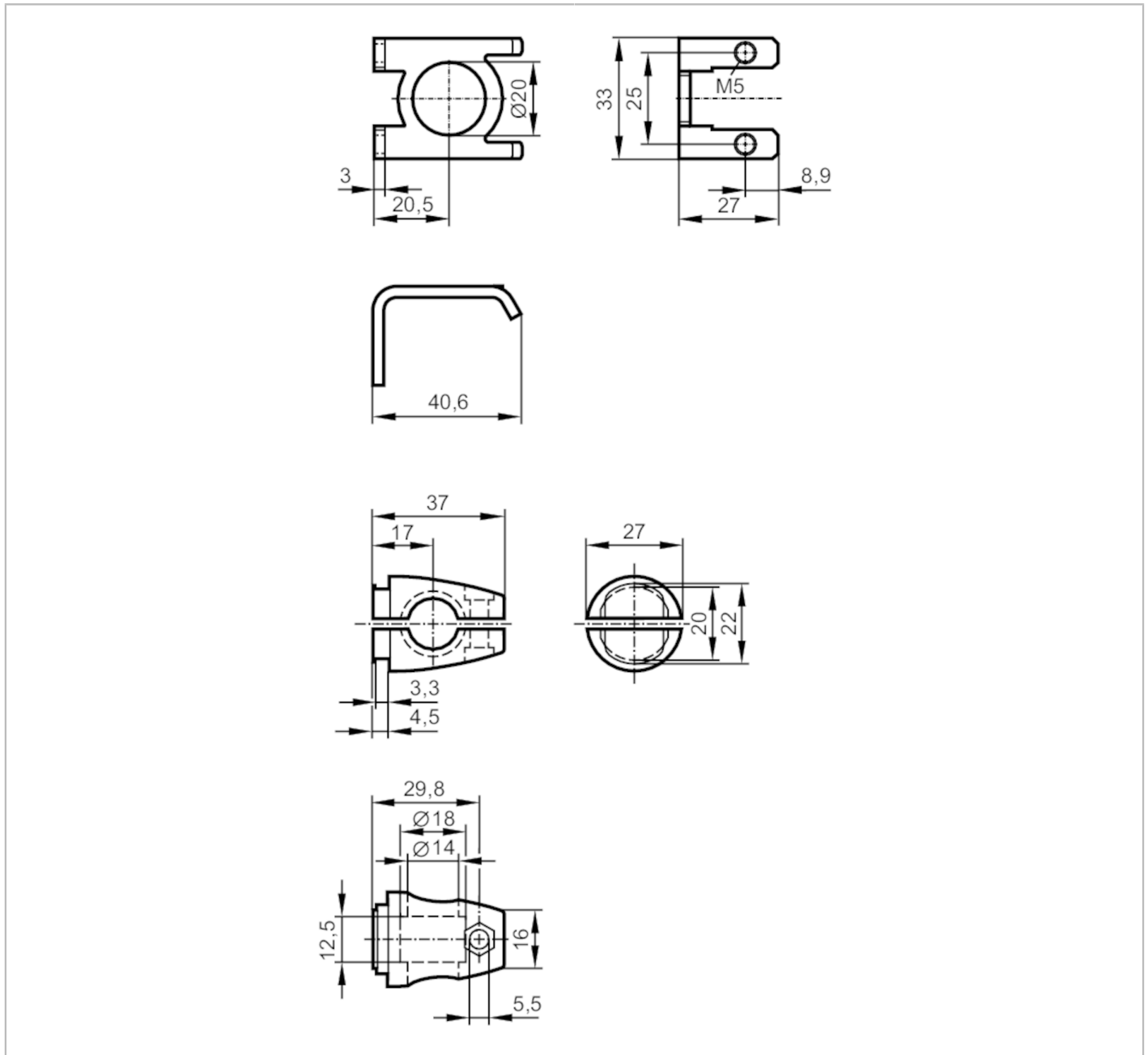




Montageset für optoelektronische Sensoren

O5 MOUNTING BRACKET 200



Einsatzbereich	
Ausführung	Klemmzylindermontage
Mechanische Daten	
Gewicht [g]	98,8
Montageart	Rundprofil; (Ø 14 mm)
Werkstoffe	1.4571 (Edelstahl / 316Ti); Klemmzylinder: Zinkdruckguss
Zubehör	
Zubehör mitgeliefert	Zylinderschrauben: 2 x M5 x 8
Bemerkungen	
Verpackungseinheit	1 Stück