

Elektronischer Schutzschalter mit aktiver Strombegrenzung und nicht veränderbaren Auslöseströmen

PM-9824-152-0



Abbildung zeigt PM-0724-400/200-0

Vorteile

- Abschaltung fehlerhafter Stromkreise bei kritischer Versorgungsspannung
- Sequentielles und lastabhängiges Zuschalten der Kanäle
- Umfangreiche Einzelkanaldiagnose und Fern-Schalten der Ausgänge über 2-Draht-Schnittstelle
- Summenfehlermeldung
- 3 Jahre Gewährleistung

Anwendungen

Werden Stromkreise in vielen Anwendungen mit den immer gleichen Sicherungswerten projektiert, bilden die Schutzschalter der Ausführung BASIC FIX die wirtschaftlichste Basis. Unterschiedliche Nennstromkombinationen ermöglichen einen großen Anwendungsbereich. Jeder Kanal beinhaltet eine aktive Strombegrenzung auf das 1,3-fache des fest voreingestellten Nennstroms. Der elektronische Schutzschalter teilt den Laststrom auf mehrere Abzweige auf und überwacht sie zuverlässig auf Überlast und Kurzschluss. Kurzfristige Stromspitzen, z.B. durch einen hohen Einschaltstrom, lässt die Elektronik zu, Abzweige mit längerer Überlast schaltet sie stromlos. Der Auslösestrom ist für jeden Ausgang fest eingestellt. Die Ausgänge werden zeitversetzt und lastabhängig eingeschaltet, um Spitzeneinschaltströme zu verringern. Bei Überlast eines Stromkreises wird dank aktiver Strombegrenzung ohne Rückwirkung auf die übrigen Kreise nur der fehlerhafte Strompfad zuverlässig getrennt und kann nach einer kurzen Wartezeit (thermische Entspannung) mittels Taster oder per Signalkontakt wieder eingeschaltet werden. Ein Spannungseinbruch an nicht betroffenen Stromkreisen wird zuverlässig verhindert. Der Taster dient ebenfalls zum manuellen Abschalten des jeweiligen Ausgangs. Über Signalkontakte lassen sich betriebsrelevante Informationen auslesen als auch gezielt einzelne Ausgänge ein- oder ausschalten. Über eine mehrfarbige LED wird der Status des jeweiligen Ausgangs angezeigt.

Normen

Sicherheit:
EN 60950-1, EN 50178,
EN/IEC 60204-1

EMV:
EN 61000-6-2, EN 61000-6-3

Schutzkleinspannung (SELV/PELV):
IEC 60364-4-41 (DIN VDE 0100-410)

CE gemäß 2004/108/EG (EMV-Richtlinie)

Zulassungen



UL 2367, UL 508, GL, EAC



Elektronischer Schutzschalter mit aktiver Strombegrenzung und nicht veränderbaren Auslöseströmen

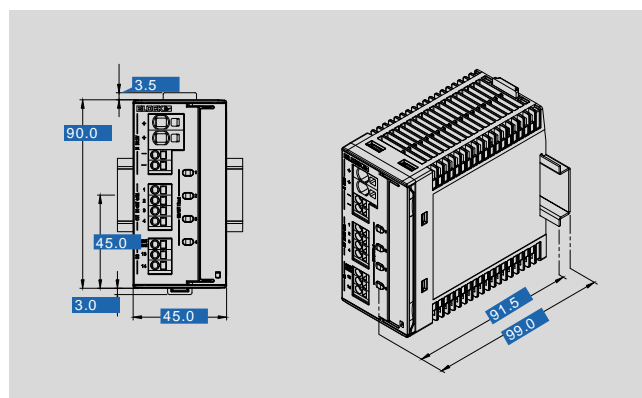
PM-9824-152-0

Elektrische Daten

Typ	PM-9824-152-0
Besonderheiten	
Eigenschaften	Für den Aufbau von NEC Class 2 Stromkreisen
Eingangsdaten	
Eingangsnennspannung	24 Vdc
Eingangsspannungsbereich	20 - 28,8 Vdc
Maximale Restwelligkeit/Rippel der speisenden Eingangsspannung	3 %
Erforderliche Eingangsspannung zum Einschalten der Ausgänge	20 V (Ausschaltsschwelle 18 V)
Max. Dauerstrom des Moduls	15,2 A
Max. Dauerstrom pro Klemmenpol	40 A
Überspannungsschutz	Suppressordioden 33 V
Ruhestrom im Leerlauf	34 mA @ 24 V
Verlustleistung im Leerlauf	0,82 W @ 24 V
Ausgangsdaten	
Ausgangsnennspannung	24 Vdc
Ausgangsnennstrom	4 x 3,8 A @ 24 V
Maximaler Spannungsabfall zwischen Ein- und Ausgang	150 mV @ 4 x 3,8 A
Modulinitialisierungszeit	250 ms
Zuschaltverzögerung der Kanäle	Lastabhängig, min. 50 ms / max. 5 s
Wartzeit nach Abschaltung eines Ausganges (Thermische Entspannung)	500 ms (Kurzschluss) .. 10 s (Überlast)
Max. Verlustleistung	3,1 W @ 4 x 3,6 A
Wirkungsgrad	99,0 %
Interne Ausgangssicherung pro Kanal	15 A
Rückspeisungsfestigkeit max.	35 Vdc
Parallelschaltung von Ausgängen	Nicht erlaubt
Serienschaltung von Ausgängen	Nicht erlaubt
Signalisierung	
Statusanzeige	LED (rot, grün, orange)
Signaleingang S1	24 Vdc (Ein/ Aus/ Reset)
Signalausgang S2	24 Vdc, max. 25mA (Zustandsabfrage der Ausgänge)
Signalausgang S3	24 Vdc, max 25mA Sammelmeldeausgang
Zulassungen	
Approbationen	cURus, cULus, GL, EAC
Umwelt	
Lagertemperatur	-25 °C bis +85 °C
Umgebungstemperatur	-25 °C bis +70 °C
Derating	-
Kühlungsart	natürliche Konvektion
Erforderlicher Mindestabstand (seitlich)	0 mm
Erforderlicher Mindestabstand (oben/unten)	40 mm
Sicherheit und Schutz	
Schutzart	IP 20
Schutzklasse	III, ohne PE- Anschluss
Verschmutzungsgrad	2
Bestelldaten	
Bestellnummer	PM-9824-152-0

Mechanische Daten

Typ	PM-9824-152-0
Anschluss und Montage	
Eingangsklemmen (2 x "−"), Direktstecktechnik Push-in	max 2,5 mm ²
Eingangsklemmen (2 x "+"), Direktstecktechnik Push-in	max 6 mm ²
Ausgangsklemmen ("+"), Direktstecktechnik Push-in	max 2,5 mm ²
Anschlüsse Signalisierung, Direktstecktechnik Push-in	max 2,5 mm ²
Einbaulage	waagrecht für Normschiene DIN TS35
Maße und Gewichte	
Gewicht	0,2 kg



Änderungen vorbehalten.