

Produktdatenblatt

Art. Nr. 96.232.7064.0

Konfektionierte Leitung RST20i3K1-S 15H 70GL

RST20i3 Anschlussleitung Stecker - freies Ende, 3-polig, konfektioniert mit Schrumpfschlauch, Anwendung 250V mit PE, 16A, Kabeltyp H05Z1Z1-F, Länge 7,0m, Leiterquerschnitt 1,5mm², Kodierfarbe lichtgrau

Art. Nr.	96.232.7064.0
EAN	4015573820937
Bestelleinheit	10 Stück

Zulassungen
Technische Daten
Hinweis

Hinweis	Die Gesamtlänge kann um bis zu + / - 3 % abweichen.
---------	---

Allgemein

Bemessungsstrom	16 A
Bemessungsspannung	250 V
Bemessungsstoßspannung	4 kV
Verschmutzungsgrad	3
Verriegelbar	selbstverriegelnd (mit Werkzeug lösbar)
Codierfarbe / Kontakteinsatz	lichtgrau
Polkennzeichnung	L, N, PE
Gehäusefarbe mit Zugentlastung	lichtgrau

Ausführung

Bauart	Schrumpfschlauch
Anschlussart	Crimp
Leiter-Nennquerschnitt	1,5 mm ²
Schutzart (IP)	IP66/68 (3m;2h)
Abisolierlänge	9 mm
Abmantellänge	35 mm
Leiterendenbehandlung	ultraschallverdichtete Aderenden
Typ der Leitung	H05Z1Z1-F
Farbe der Leitung	schwarz
Kabeldurchmesser min.	7,8 mm
Kabeldurchmesser max.	8,2 mm
Leitungsart	Stecker - freies Ende
Art der konfektionierten Leitung	Anschlussleitung
Ausführung Seite 1	freies Leitungsende
Ausführung Seite 2	Stecker
Geschirmt	nein

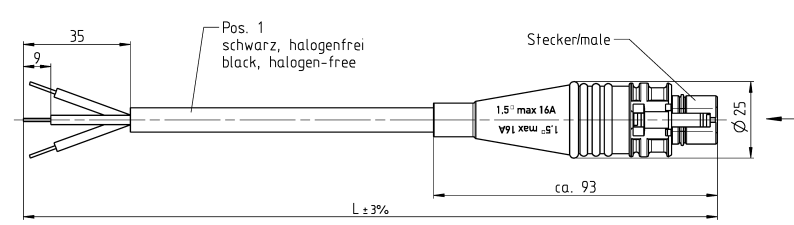
Werkstoff

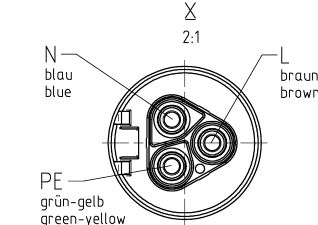
Oberflächenbehandlung	versilbert
Halogenfrei	ja
Leitung Dauertemperaturbeständigkeit	70 °C
Isolierteil Dauertemperaturbeständigkeit	100 °C
Brandlast	2,714 kWh
Brandklasse	Eca

Abmessungen

Gesamtlänge	7 m
-------------	-----

Technische Zeichnung





F	Farbe colour
0	lichtgrau light grey
1	schwarz black

Bestell -Nr. order - no.	Pos. 1	L	Beispiel (Farbe: schwarz) example (colour: black)
96.232.XX64.F	H05Z1Z1-F 3G1,5.. CLASS E	XX in dm-Schritten/steps	96.232.1064.1=10dm/L=1000mm
U6.232.XX64.F	H05Z1Z1-F 3G1,5.. CLASS E	XX in m-Schritten/steps	U6.232.1264.1=12m/L=12000mm
96.232.XXD4.F	H05Z1Z1-F 3G1,5.. CLASS D	XX in dm-Schritten/steps	96.232.10D4.1=10dm/L=1000mm
U6.232.XXD4.F	H05Z1Z1-F 3G1,5.. CLASS D	XX in m-Schritten/steps	U6.232.12D4.1=12m/L=12000mm
96.232.XXC4.F	H05Z1Z1-F 3G1,5.. CLASS C	XX in dm-Schritten/steps	96.232.10C4.1=10dm/L=1000mm
U6.232.XXC4.F	H05Z1Z1-F 3G1,5.. CLASS C	XX in m-Schritten/steps	U6.232.12C4.1=12m/L=12000mm
96.232.XXB4.F	H05Z1Z1-F 3G1,5.. CLASS B	XX in dm-Schritten/steps	96.232.10B4.1=10dm/L=1000mm
U6.232.XXB4.F	H05Z1Z1-F 3G1,5.. CLASS B	XX in m-Schritten/steps	U6.232.12B4.1=12m/L=12000mm

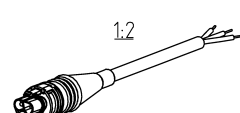
Weitere Daten siehe KATALOG oder eCatalog. Additional data see CATALOG or eCatalog. www.wieland-electric.com eshop.wieland-electric.com

Tolerierung Size ISO 14.005 © / Tolerance system Size ISO 14.005 ©. poly: Stoffverfalls- und Deklarationsliste nach WH 5000 010 ist enthalten (This ISO-standard describes the envelope principle. According to the envelope principle the deviations of form and calculation are limited by the size tolerances). Conformity with Wieland document WH 5000 010 = list of prohibited / degradable hazardous substances to be declared

Freitoleranz nach General tolerance AD - Zeichnung, keine manuellen Änderungen! Verwendung: Erstverwendung, Nachbau, Ersatzteil, Reparatur. Blatt: 1 von 1


Werkstoff / Material	Tag/Date	Name	Zeichnung Nr. / Drawing No.	Index
	24.05.2007	Kschz	T 96.232.0464.0 01K	b

Maße in mm / Dimensions are in mm



1:2

DUetsch_96_232_0464_0_01K-AA-011_mai_1 CADW4031 Duetsch 2018-07-10T14:32:12 1.000



RST2013K1

www.wieland-electric.com

KONFEKT. LEITUNG

Stecker - freies Ende / male - free end

Crimpversion K1 250V