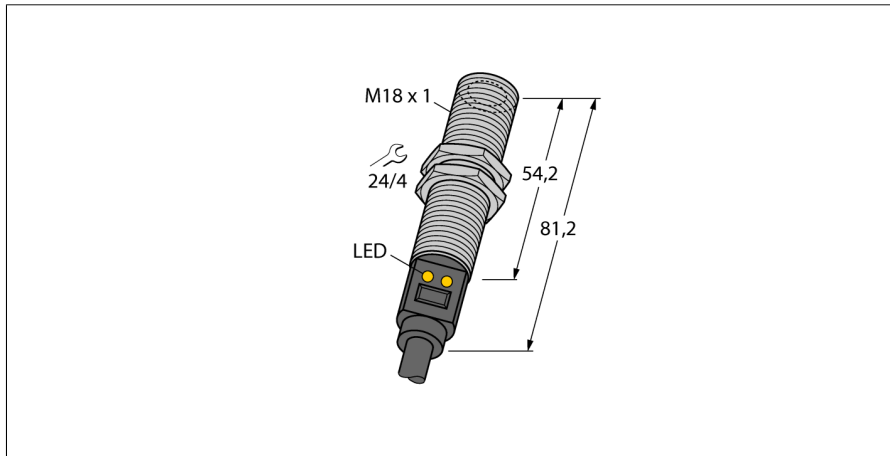


Temperatursensoren

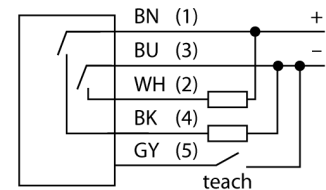
Infrarotsensor

M18TB8



- Anschluss über Kabel, 2m
- D:S Verhältnis 8:1
- Betriebsspannung 10...30 VDC
- Schaltpunkt über Teach-In einstellbar
- Temperaturmessbereich 0 -300°C

Anschlussbild

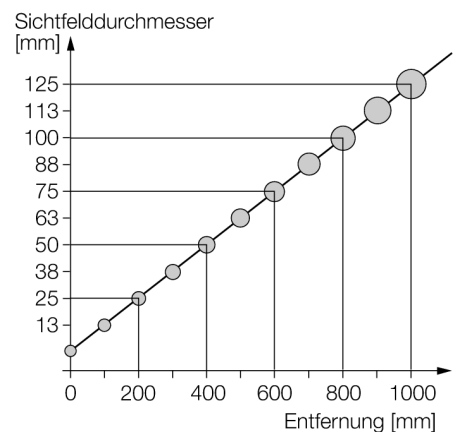


Typenbezeichnung	M18TB8
Ident-Nr.	3073645
Funktion	Infrarotsensor
Umgebungstemperatur	-20...+70 °C
Messbereich	≥0...≤300 °C
Schaltpunktgenauigkeit	± 0.5 °C
Betriebsspannung	10...30 VDC
DC Bemessungsbetriebsstrom	≤ 100 mA
Leerlaufstrom I ₀	≤ 35 mA
Kurzschlusschutz	ja/ taktend
Verpolungsschutz	ja
Ausgangsfunktion	Schließer, PNP/NPN
Schaltfrequenz	≤ 20 Hz
Bereitschaftsverzug	≤ 1.5 s
Bauform	zylindrisch/Gewinde, M18T
Abmessungen	81.2 mm
Gehäusewerkstoff	Edelstahl, V2A (1.4301)
Linse	Kunststoff
Elektrischer Anschluss	Kabel
Leitungslänge	2 m
Kabelquerschnitt	5x 0.5 mm ²
Schutzart	IP67
Betriebsspannungsanzeige	LED, grün
Schaltzustandsanzeige	LED, gelb

Funktionsprinzip

Temperatursensoren werden überall dort eingesetzt, wo Temperaturen zur Steuerung und Optimierung von Prozessen erfasst und überwacht werden müssen. Der Sensor arbeitet lediglich als Empfänger. Die von einem Objekt ausgesandte Temperaturstrahlung im Wellenlängenbereich von 8 bis 14 µm wird in einer Thermosäule in ein elektrisches Signal gewandelt und zu einem Ausgangssignal weiterverarbeitet. Wichtig ist hierbei das D:S (Distanz : Spot) Verhältnis, das den Messfelddurchmesser in einem gegebenen Abstand angibt. Optimal ist die komplette Abdeckung dieses Feldes durch die Objektoberfläche, deren Temperatur überwacht werden soll.

D:S Verhältnis



**Temperatursensoren
Infrarotsensor
M18TB8**

Zubehör

Typ	Ident-Nr.		Maßbild
SMB18A	3033200	Montagehalterung, rechtwinklig, Edelstahl, für Sensoren mit 18-mm-Gewinde	
SMB18SF	3052519	Montagehalterung, PBT-schwarz, für Sensoren mit 18-mm-Gewinde, ausrichtbar	
SMB18UR	3052517	Montagewinkel, zur Wandmontage, Edelstahl 300, 2-teilig, drehbar, 18 mm Bohrloch, Schraubenset enthalten	
LAT1812	3074262	Laser-Ausrichthilfe, sichtbares rot, enthält M12 Laser-Sender (Laser Klasse 2) und Haltewinkel SMB1812, für Sensoren mit 18 mm Gewinde, 10...30 VDC Versorgung nötig	