

**DM AF RD10 D105MM TPE (478 598)**

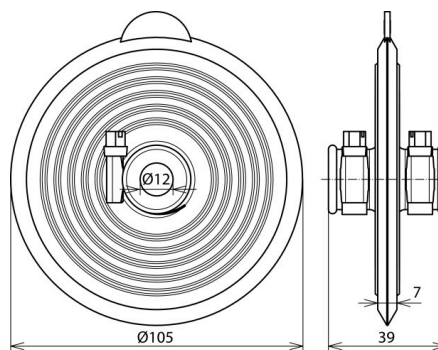


Abbildung unverbindlich

Mit Druckwasserprüfung bis 1 bar, die eine Einbausituation bis zu einer Tiefe von 10 m gegenüber stehendem Wasser darstellt, zusätzlich geprüft mit Druckluft 5 bar nach DIN EN 62561-5.

Typ	DM AF RD10 D105MM TPE
Art.-Nr.	478 598
Werkstoff	Thermoplast Elastomer
Durchmesser Ø	105 mm
Werkstoff Spannbänder	NIRO
Durchführung Rd	10 mm
Normenbezug	DIN EN 62561-5
Druckwasserprüfung	1 bar
Gewicht	120 g
Zolltarifnummer (Komb. Nomenklatur EU)	40169300
GTIN (EAN)	4013364158016
VPE	10 Stk.

Anderungen in Form und Technik, bei Maßen, Gewichten und Werkstoffen behalten wir uns im Sinne des Fortschrittes der Technik vor. Die Abbildungen sind unverbindlich.