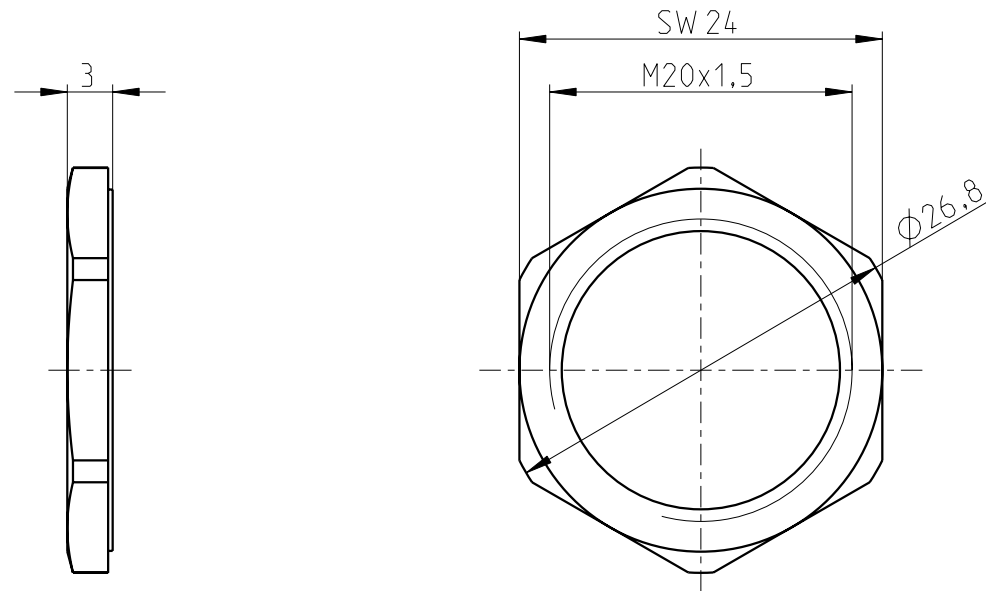


Weitergabe sowie Vervielfältigung dieses Dokuments, Verwertung und Mitteilung seines Inhalts gem §18 UWG verboten, soweit nicht ausdrücklich gestattet. Zuwiderhandlungen verpflichten zu Schadenersatz (§19 UWG). Alle Rechte vorbehalten, insbesondere das Recht, Patent-, Gebrauchsmuster- oder Geschmacksmusteranmeldungen durchzuführen.
 CONINVERS GmbH Heisenbergstrasse 1 D-71083 Herrenberg

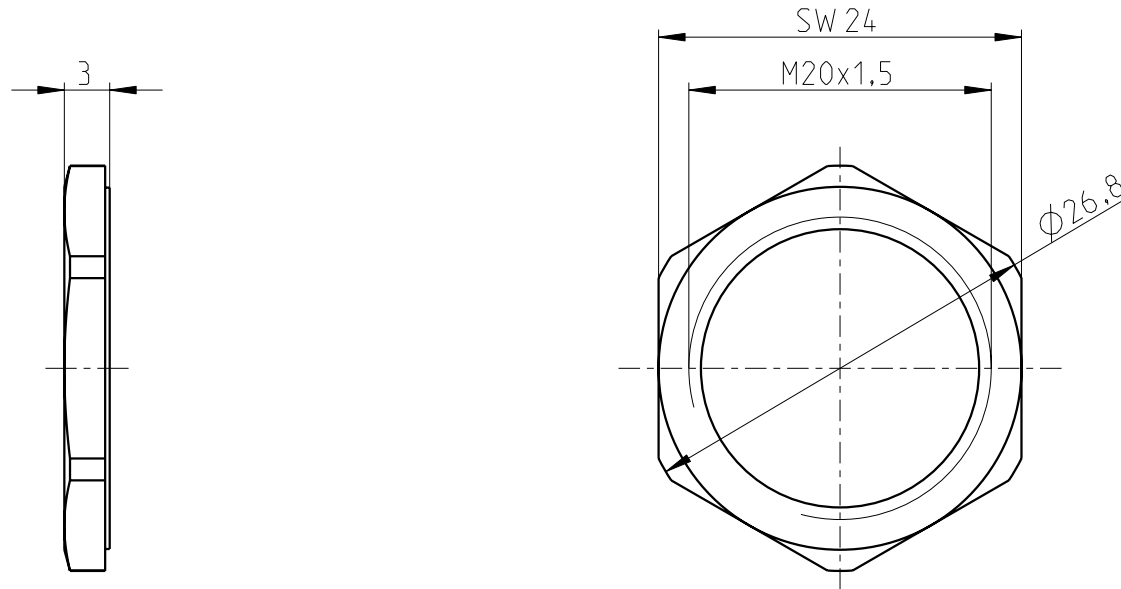
The copying, distribution and utilization of this document as well as the communication of the contents to others without expressed authorization is prohibited according to §18 UWG German Law. Offenders will be held liable for the payment of damages according to §19 UWG German Law. All rights reserved, in particular the right to carry out patent, utility model or ornamental design registrations.



		Elektrische Daten						
		Bemessungsstrom bei max. Anschlußquerschnitt					Überspannungskategorie	
		Bemessungsspannung					Aufstellhöhe	
		Bemessungsstoßspannung					Durchgangswiderstand	
							Verschmutzungsgrad	
Mechanische Daten							Technische Änderung vorbehalten	
Polzahl								
Kontaktanschlussart								
Kontakt-Ø						Maßstab: 2:1		
Temperaturbereich								
Schutzart								
Steckzyklen								
Bedruckung								
Material							Benennung:	
Gehäuse	CuZn / Ni					Serie RC		
Kontaktträger/ISO						Flachmutter		
Kontakte						Zeichnungsnummer:		
Dichtungen						RC - 13041		
		Ausgabe	Änderung	Datum	Name	Blatt: 1 von: 2		
						Ersatz für:		
		CONINVERS Ein Unternehmen der Phoenix Contact Gruppe						

Weitergabe sowie Vervielfältigung dieses Dokuments, Verwertung und Mitteilung seines Inhalts gem §18 UWG verboten, soweit nicht ausdrücklich gestattet. Zuwiderhandlungen verpflichten zu Schadenersatz (§19 UWG). Alle Rechte vorbehalten, insbesondere das Recht, Patent-, Gebrauchsmuster- oder Geschmacksmusteranmeldungen durchzuführen.
 CONINVERS GmbH Heisenbergstrasse 1 D-71083 Herrenberg

The copying, distribution and utilization of this document as well as the communication of the contents to others without expressed authorization is prohibited according to §18 UWG German Law. Offenders will be held liable for the payment of damages according to §19 UWG German Law. All rights reserved, in particular the right to carry out patent, utility model or ornamental design registrations.



Electrical Data							
rated current at max. cross section				Overvoltage category			
rated voltage				Altitude above sea level			
rated impulse voltage				Contact resistance			
				degree of pollution			
Mechanical Data						technical changes reserved	
No. of poles						scale: 2:1	
Contact termination							
Contact-Ø							
Temperature range						description:	
Protection class						Series RC	
Mating cycles						Nut	
Labeling						drawing no.:	
Material						RC-13041	
Housing	CuZn / Ni					page: 2	
Insert		see page 1				of: 2	
Contacts		edition	changes	date	name		
Seal							

CONINVERS
 A Company of Phoenix Contact Group