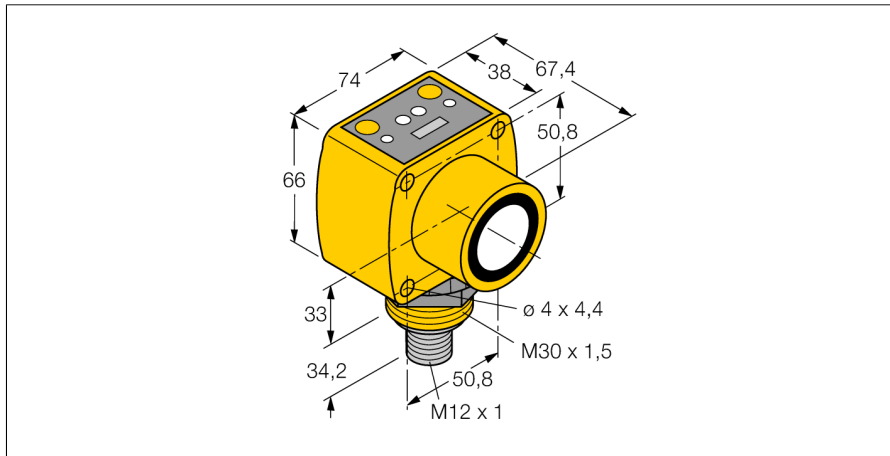
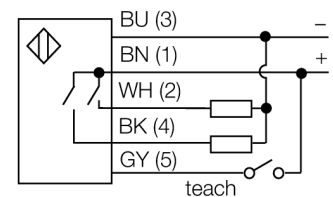


# Ultraschallsensor Reflexionstaster QT50UDBQ6



- **Blindzone: 20 cm**
- **Reichweite: 800 cm**
- **LED-Anzeige der Signalstärke**
- **Temperaturkompensation über DIP-Schalter wählbar**
- **Zwei unabhängig einstellbare Schaltbereiche über Teach-In**
- **Pumpenfunktion über DIP-Schalter einstellbar**

## Anschlussbild



## Funktionsprinzip

Ultraschallsensoren erfassen mit Hilfe von Schallwellen berührungslos und verschleißfrei eine Vielfalt von Objekten. Dabei spielt es keine Rolle, ob das Objekt durchsichtig oder undurchsichtig, metallisch oder nichtmetallisch, fest, flüssig oder pulverförmig ist. Auch Umgebungseinflüsse wie Sprühnebel, Staub oder Regen beeinträchtigen die Funktion kaum.

<b>Typenbezeichnung</b>	QT50UDBQ6
Ident-Nr.	3002724
<b>Funktion</b>	Ultraschallreflexionstaster
Reichweite	200...8000 mm
Ultraschall-Frequenz	75 kHz
Wiederholgenauigkeit	$\leq \pm 1$ mm
Kantenlänge des Nennbetätigungselement	500 mm
<b>Betriebsspannung</b>	10...30 VDC
Ansprechzeit typisch	100 ms
Bereitschaftsverzug	1500 ms
Ausgangsfunktion	2x Schließer, PNP
Schaltfrequenz	5 Hz
Hysterese	$\leq 5$ mm
Kurzschlusschutz	ja
<b>Bauform</b>	Quader, QT50U
Abstrahlrichtung	gerade
Abmessungen	67.4 x 74 x 100.2 mm
Gehäusewerkstoff	Kunststoff, ABS
Schallwandlerwerkstoff	Kunststoff, Epoxyd-Harz und PU-Schaum
Elektrischer Anschluss	Steckverbinder, M12 x 1
Schutzart	IP67
Umgebungstemperatur	-20...+70 °C
Lagertemperatur	-40...+90 °C
MTTF	131 Jahre
MTTF Hinweis	nach SN 29500 (Ed. 99) 40 °C
Zulassungen	CE
<b>Betriebsspannungsanzeige</b>	LED
Schaltzustandsanzeige	LED, gelb
Objekt erfasst	LED, rot

**Ultraschallsensor  
Reflexionstaster  
QT50UDBQ6**

**Zubehör**

Typ	Ident-Nr.		Maßbild
SMB30A	3032723	Montagewinkel, rechtwinklig, Edelstahl, für Sensoren mit 30mm Gewinde	
SMB30MM	3027162	Montagewinkel, rechtwinklig, Edelstahl, für Sensoren mit 30 mm Gewinde, weite Bohrlöcher zur genauen Ausrichtung	
SMB30SC	3052521	Montagehalterung, PBT-schwarz, für Sensoren mit 30-mm-Gewinde, ausrichtbar	