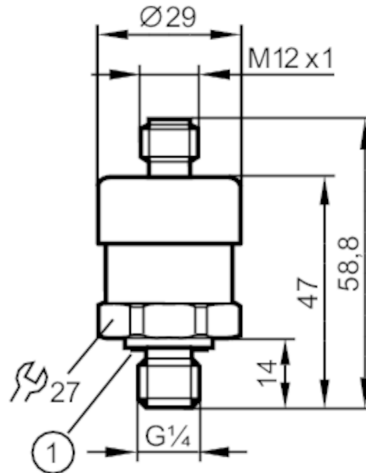




Drucktransmitter

PT-004-AFG14-A-ZVG/US



1 Dichtung



Produktmerkmale

Ausgangssignal	Analogsignal
Messbereich [bar]	0...4
Prozessanschluss	Gewindeanschluss G 1/4 Außengewinde (DIN EN ISO 1179-2)

Einsatzbereich

Applikation	für den industriellen Einsatz
Medien	Flüssige und gasförmige Medien
Mediumtemperatur [°C]	0...80
Druckfestigkeit [bar]	8
Min. Berstdruck [bar]	25
Druckart	Absolutdruck

Elektrische Daten

Betriebsspannung [V]	8...30 DC
Min. Isolationswiderstand [MΩ]	100; (500 V DC)
Schutzklasse	III
Verpolungsschutz	ja

Ein-/Ausgänge

Anzahl der Ein- und Ausgänge	Anzahl der analogen Ausgänge: 1
------------------------------	---------------------------------

Ausgänge

Gesamtzahl Ausgänge	1
Ausgangssignal	Analogsignal
Anzahl der analogen Ausgänge	1
Analogausgang Strom [mA]	4...20
Max. Bürde [Ω]	800; (U _b = 24 V; (U _b - 8 V) / 20 mA)
Kurzschlussfest	ja



Drucktransmitter

PT-004-AFG14-A-ZVG/US

Mess-/Einstellbereich	
Messbereich [bar]	0...4
Genauigkeit / Abweichungen	
Wiederholgenauigkeit [% der Spanne]	< ± 0,1; (bei Temperaturschwankungen < 10 K)
Kennlinienabweichung [% der Spanne]	< ± 1,0; (inkl. Nullpunkt- und Spannenfehler, Nichtlinearität, Hysterese)
Linearitätsabweichung [% der Spanne]	< ± 0,5 (BFSL) / < ± 1,0 (LS)
Langzeitstabilität [% der Spanne]	< ± 0,1; (pro Jahr)
Temperaturkoeffizient Nullpunkt [% der Spanne / 10 K]	< ± 0,2; (0...80 °C)
Temperaturkoeffizient Spanne [% der Spanne / 10 K]	< ± 0,2; (0...80 °C)
Reaktionszeiten	
Sprungantwortzeit Analogausgang [ms]	4
Umgebungsbedingungen	
Umgebungstemperatur [°C]	0...80
Lagertemperatur [°C]	-20...80
Schutzart	IP 67
Zulassungen / Prüfungen	
EMV	DIN EN 61326-1
Schockfestigkeit	DIN EN 60068-2-27 500 g (1 ms)
Vibrationsfestigkeit	DIN EN 60068-2-6 10 g (10...2000 Hz)
MTTF [Jahre]	815
Druckgeräterichtlinie	Gute Ingenieurpraxis; verwendbar für Medien der Fluidgruppe 2; Medien der Fluidgruppe 1 auf Anfrage
Mechanische Daten	
Gewicht [g]	120,5
Werkstoffe	1.4404 (Edelstahl / 316L); HNBR; PA
Werkstoffe in Kontakt mit dem Medium	1.4404 (Edelstahl / 316L)
Min. Druckzyklen	10 Millionen
Anzugsdrehmoment [Nm]	25...35; (empfohlenes Drehmoment; Abhängig von Schmierung, Dichtung und Druckbelastung)
Prozessanschluss	Gewindeanschluss G 1/4 Außengewinde (DIN EN ISO 1179-2)
Dichtung Prozessanschluss	NBR (nach DIN 3869)
Füllflüssigkeit zur Druckübertragung	Synthetisches Öl
Drosselement vorhanden	nein

PT0505



Drucktransmitter

PT-004-AFG14-A-ZVG/US

Bemerkungen

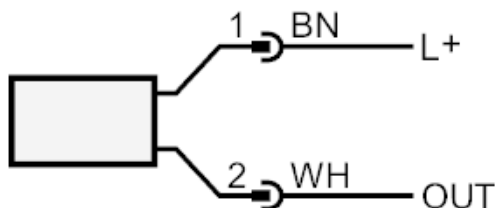
Bemerkungen	BFSL = Best Fit Straight Line (KleinstwertEinstellung)
	LS = Grenzpunkteinstellung
Verpackungseinheit	1 Stück

Elektrischer Anschluss

Steckverbindung: 1 x M12



Anschluss



OUT Analogausgang
Farbkennzeichnung nach DIN EN 60947-5-2
Adernfarben :
BN = braun
WH = weiß