

## PSK FV 4 30 SQL (784 480)

- Erdungs- und KurzschlieÙvorrichtungen können über den EuK-Konfigurator online zusammengestellt werden
- Zur phasenseitigen Bestückung von ein- und dreipoligen Erdungs- und KurzschlieÙseilen in der Freileitung
- Einfaches Einhängen durch Federvorspannung
- Mit Verdrehungsschutz Ausführung PK1 und langer Schraubspindel mit Querstift



Abbildung unverbindlich

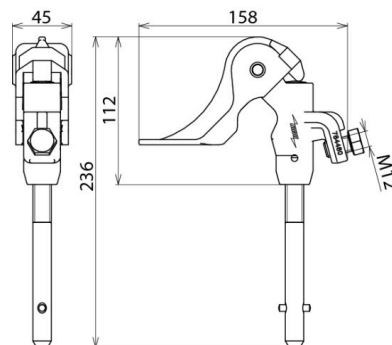


Abbildung unverbindlich

Typ Art.-Nr.	PSK FV 4 30 SQL 784 480
Klemmbereich Ø	4 ... 30 mm
Verdrehungsschutz	PK1
Für Seilquerschnitt Cu	16 ... 70 mm <sup>2</sup>
Max. Kurzschlussstrom I <sub>k</sub> 0,5 s	19,5 kA
Max. Kurzschlussstrom I <sub>k</sub> 1 s	13,8 kA
Norm	DIN VDE 0683-100 (EN/IEC 61230), Schraubspindel mit Querstift DIN 48087
Temperaturbereich	-25 °C ... +55 °C
Werkstoff Druckstück	Al-Legierung
Werkstoff Klemmkörper	Al-Legierung
Werkstoff Spindel	Cu-Legierung/gal Sn
Gewicht	600 g
Zolltarifnummer (Komb. Nomenklatur EU)	85359000
GTIN (EAN)	4013364054479
VPE	1 Stk.

Änderungen in Form und Technik, bei Maßen, Gewichten und Werkstoffen behalten wir uns im Sinne des Fortschrittes der Technik vor. Die Abbildungen sind unverbindlich.

**Der max. Kurzschlussstrom muss für Klemmen und Erdungs- und KurzschlieÙseile übereinstimmen!**