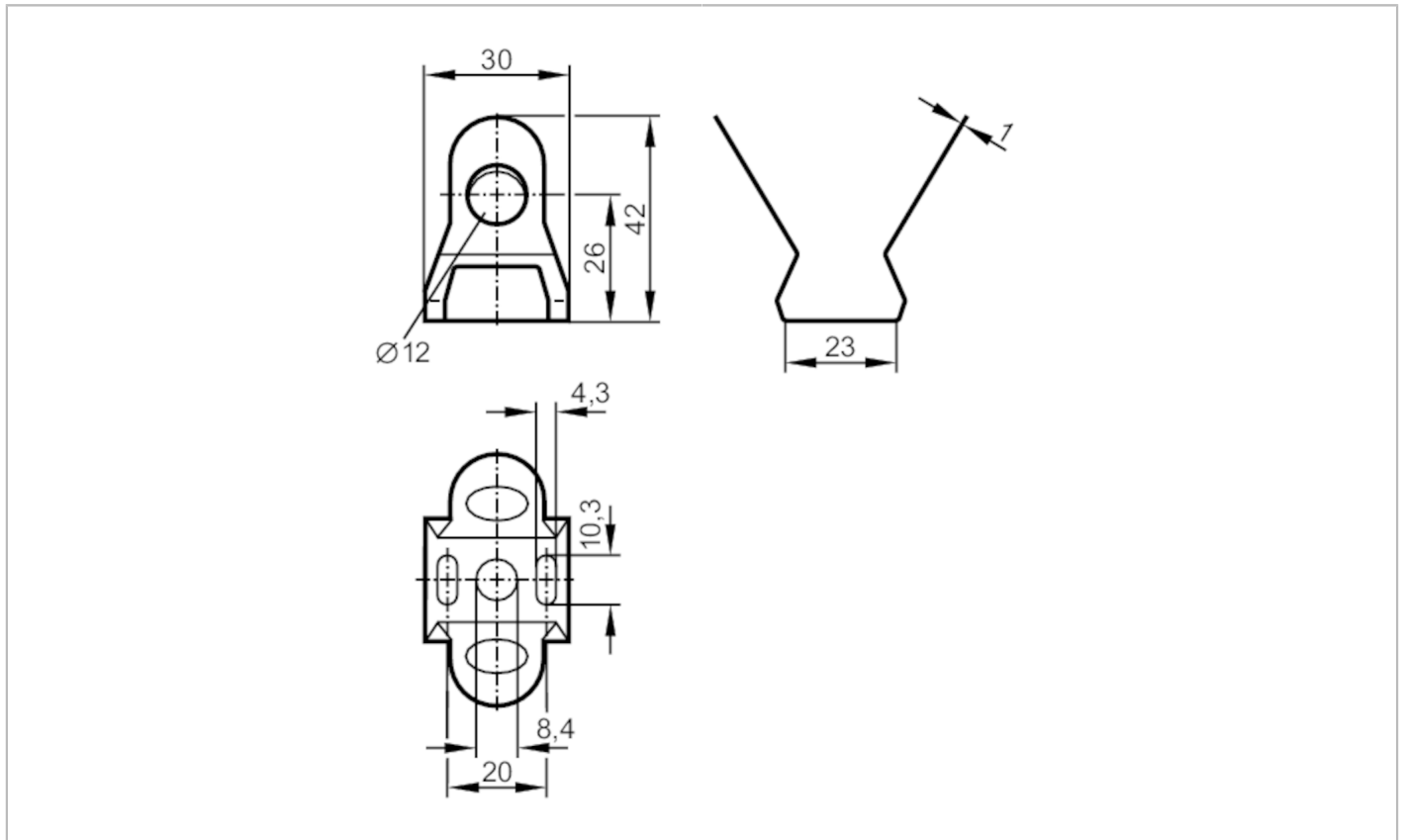


# E11530



## Klemmschelle

MOUNTING CLIP V4A D12 MM



### Einsatzbereich

Ausführung für Glatthülsegeräte Ø 12 mm

### Mechanische Daten

Gewicht [g] 14,7

Abmessungen [mm] Ø 12

Werkstoffe 1.4404 (Edelstahl / 316L)

### Bemerkungen

Verpackungseinheit 1 Stück

### Diagramme und Kurven