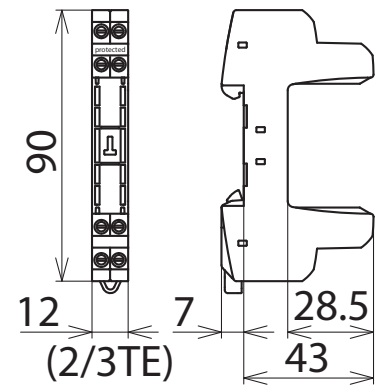
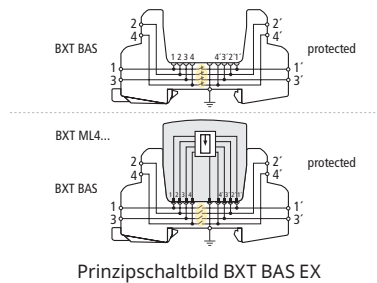


BXT BAS EX (920 301)

- Vierpolig und universell für alle eigensicheren Ableiter-Module
- Ohne Signaltrennung bei gezogenem Schutzmodul
- Wartungsneutraler Aufbau ohne Schutzelemente



BLITZDUCTOR XT-Basisteil als sehr platzsparende, vierpolige, universelle Durchgangsklemme für eigensichere Kreise zur Aufnahme des Ableiter-Moduls ohne Signaltrennung bei gezogenem Ableiter-Modul. Die sichere Erdung des Ableiter-Moduls wird über den Hutschiene-Tragfuß mittels einer Schnappbefestigung hergestellt. Da sich keinerlei Bauelemente der Schutzschaltung im Basisteil befinden, beschränken sich Wartungsarbeiten auf die Ableiter-Module.

Typ	BXT BAS EX
Art.-Nr.	920 301
Betriebstemperaturbereich	-40 °C ... +80 °C
Schutzart	IP 20
Montage auf	35 mm Hutschiene nach EN 60715
Anschluss Eingang / Ausgang	Schraube / Schraube
Anschlussquerschnitt eindrähtig	0,08-4 mm ²
Anschlussquerschnitt feindrähtig	0,08-2,5 mm ²
Anzugsdrehmoment (Anschlussklemmen)	0,4 Nm
Erdung über	35 mm Hutschiene nach EN 60715
Gehäusewerkstoff	Polyamid PA 6.6
Farbe	blau
ATEX-Zulassungen (1)	KEMA 06ATEX0274 X: II 2 (1) G Ex ia [ia Ga] IIC T4 ... T6 Gb *)
ATEX-Zulassungen (2)	KEMA 06ATEX0274 X: II 2 G Ex ib IIC T4 ... T6, Gb *)
IECEx-Zulassungen (1)	DEK 11.0078X: Ex ia [ia Ga] IIC T4 ... T6 Gb *)
IECEx-Zulassungen (2)	DEK 11.0078X: Ex ib IIC T4 ... T6 Gb *)
CSA & USA Hazloc-Zulassungen (1)	70000011: Class I Div. 1; Class I Zone 1
CSA & USA Hazloc-Zulassungen (2)	70000011: Ex ia [ia] IIC T4 ... T6
Inmetro-Zulassungen	TÜV 17.0697 X: Ex ia [ia Ga] IIC T6 ... T4 Gb
Zulassungen	UL 497B, CSA, ATEX, IECEx, CCC, Inmetro *)

Stammdaten	
Nettogewicht	53.000 g/st
Zolltarifnummer (Komb. Nomenklatur EU)	85369010
GTIN (EAN)	4013364109186
VPE	1 ST

Änderungen in Form und Technik, bei Maßen, Gewichten und Werkstoffen behalten wir uns im Sinne des Fortschrittes der Technik vor. Die Abbildungen sind unverbindlich.

*) nur in Verbindung mit zugelassenem Ableiter-Modul