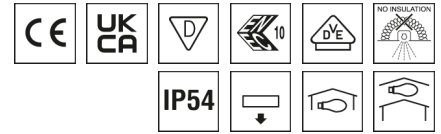


0822814 EBRE-LED 418/5200-840 OSD

Deckenleuchte EBRE



Artikelnummer **0822814**

GTIN **4029299400038**

Deeplink <https://www.ridi.de/go/0822814>



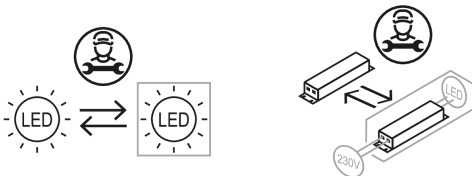
Produktbeschreibung

Deckenleuchte der EBRE-Produktfamilie. Lichtlenkung durch Abdeckung opal, Ausstrahlungscharakteristik symmetrisch, extrem breitstrahlend, Lichtaustritt direkt. Leuchtmittel LED-M eingebaut, Austausch durch Fachkraft möglich. Die Leuchte generiert einen Bemessungslichtstrom von 4200 lm in Lichtfarbe 840, Lichtstrom einstellbar: Nein. Die hohe LED-Lebensdauer ermöglicht einen langen Einsatz bei gleichbleibender Beleuchtungsgüte. Hohe Lichtqualität durch eine Farbortoleranz von < 3 SDCM. Gehäuse aus Stahl, verkehrsweiß, ähnlich RAL 9016, Schutzart IP54. Einbau in verschiedene Deckensysteme mit entsprechendem Befestigungssatz, oder Einlegemontage in Deckensysteme mit sichtbaren Tragschienen und eingelegten Deckenplatten. Für die Einlegemontage ist kein zusätzliches Befestigungszubehör erforderlich. Mit elektronischem Betriebsgerät On/Off. Austausch durch Fachkraft möglich. Nennspannung 220 - 240 V AC/DC 50 - 60 Hz.

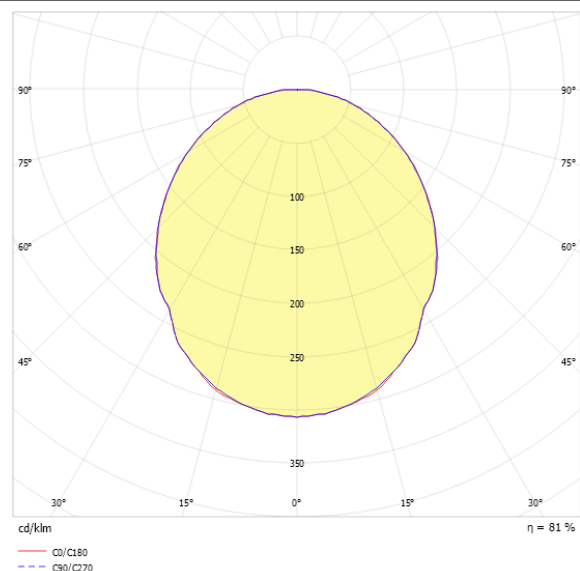
Kurzinformationen

Montageart	Einbau
Schutzart	IP54
Schutzklasse	I
Nennspannung	220 - 240 V
Art der Steuerung	On/Off
Farbtemperatur	4000 K
Farbwiedergabeindex Ra	≥ 80
Bemessungslichtstrom	4200 lm
Bemessungsleistung	32,0 W
Leuchteffizienz	131,3 lm/W
Bemessungslebensdauer L80B50 (tq = 25 °C)	100000 h
Dieses Produkt enthält Lichtquellen der Energieeffizienzklasse	D

Nachhaltigkeit



Lichtverteilungskurve



Blendungsbewertung UGR (4H/8H)

UGR längs	21.6
UGR quer	21.5

0822814 EBRE-LED 418/5200-840 OSD

Allgemein

Produktkategorie	Deckenleuchte
Einsatzbereich	Bildung Büro Industrie Lebensmittel
Leuchtenform	quadratisch
BEG-förderfähig	Ja

Montage

Montageart	Einbau
Deckenart	Geschnittene Decken Decken mit unsichtbaren Tragschienen und symmetrischen Mineralfaser- und Gipsplattendecken Decken mit sichtbaren Tragschienen und eingelegten kantigen/gefalzten Deckenplatten

Geeignet für Lichtbandkonfiguration	Nein
-------------------------------------	------

Gehäuse

Farbe	verkehrsweiß, ähnlich RAL 9016
Schutzart	IP54
Glühdrahtprüfung	650 °C
Einbau in isolierte Decke möglich	Nein
Werkstoff des Gehäuses	Stahl
Werkstoff der Abdeckung	PMMA opal

Elektrische Ausführung

Art der Steuerung	On/Off
Nennspannung	220 - 240 V
Frequenz	50 - 60 Hz
Spannungsart	AC/DC
Bemessungsleistung	32,0 W
Schutzklasse	I
Anzahl der Betriebsgeräte	1

Betriebsgerät

Max. Anzahl der Betriebsgeräte an Leitungsschutzschalter B10	15
Max. Anzahl der Betriebsgeräte an Leitungsschutzschalter B16	24
Max. Anzahl der Betriebsgeräte an Leitungsschutzschalter C16	40
DC tauglich	Ja
Ripple HF	4 %
SELV	Ja

Lichttechnik

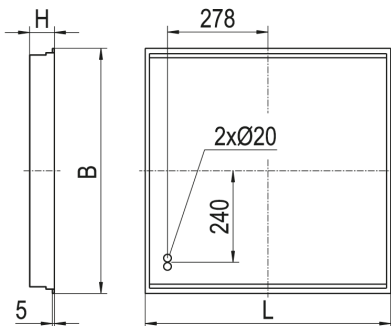
Lichtlenker	Abdeckung opal
Lichtaustritt	direkt
Lichtverteilung	symmetrisch
Ausstrahlungscharakteristik	extrem breitstrahlend
Ausstrahlungswinkel	103,49 °
UGR-Klasse	≤ 22
Bemessungslichtstrom	4200 lm
Lichtstrom einstellbar	Nein
Leuchteneffizienz	131,3 lm/W

Leuchtmittel

Leuchtmittel	LED-M
Inklusive Leuchtmittel	Ja
Leuchtmittelanzahl	2
Farbwiedergabeindex Ra	≥ 80
Farbtemperatur	4000 K
Lichtfarbe	840
Farbortoleranz (SDCM)	< 3 SDCM
Bemessungslebensdauer L80B50 (tq = 25 °C)	100000 h
Bemessungslebensdauer L80B10 (tq = 25 °C)	100000 h
Maximale Umgebungstemperatur L80B50 = 50.000 h	57 °C

0822814 EBRE-LED 418/5200-840 OSD

Maßzeichnung



Abmessungen

Maß L	622 mm
Maß B	622 mm
Maß H	90 mm
Maß BE	604 mm
Maß LE	604 mm
Nettogewicht	7,900 kg

Zubehör

Artikelbezeichnung	Artikelnummer	Produktbeschreibung
ZGH GLASHEBER	0203626	Gummisauger zum Anheben des Schutzglases
ZRO RAHMENÖFFNER	0204003	Rahmenöffner
BEF.-SATZ EBRS... OSD/PSD IP54	0210163	Universalbefestigungssatz IP54 Klemmdicke 23 bis 55mm
ZBS-SP.36-40	0210995	Bef.-Satz .36W für Sportpaneeldecken, Tragschienenhöhe 40 mm
BEF.-SATZ EBRS... OSD/PSD IP54	0210174	Universalbefestigungssatz IP54 Klemmdicke 45 bis 80mm
ZBS-E DIPLING IP54 10-781	0210781	Bef.-Satz Einbau IP54 für Dipling KP, Höhe 8,0 mm
ZBS-E BR 10-127	0210127	Bef.-Satz Einbau, Bandrasterdecke, Montage Leuchtenstirnseite
ZBS-SP.58-35	0210078	Bef.-Satz .58W für Sportpaneeldecken, Tragschienenhöhe 35 mm
ZBS-SP.58-30	0210076	Bef.-Satz .58W für Sportpaneeldecken, Tragschienenhöhe 30 mm
ZBS-SP.58-40	0210079	Bef.-Satz .58W für Sportpaneeldecken, Tragschienenhöhe 40 mm
ZBS-SP.36-35	0210994	Bef.-Satz .36W für Sportpaneeldecken, Tragschienenhöhe 35 mm
ZBS-SP.36-30	0210993	Bef.-Satz .36W für Sportpaneeldecken, Tragschienenhöhe 30 mm

0822814 EBRE-LED 418/5200-840 OSD

Ausschreibungstext

Deckenleuchte der EBRE-Produktfamilie. Lichtlenkung durch Abdeckung opal, Ausstrahlungscharakteristik symmetrisch, extrem breitstrahlend, Lichtaustritt direkt. Leuchtmittel LED-M eingebaut, Austausch durch Fachkraft möglich. Die Leuchte generiert einen Bemessungslichtstrom von 4200 lm in Lichtfarbe 840, Lichtstrom einstellbar: Nein. Die hohe LED-Lebensdauer ermöglicht einen langen Einsatz bei gleichbleibender Beleuchtungsgüte. Hohe Lichtqualität durch eine Farbortoleranz von < 3 SDCM. Gehäuse aus Stahl, verkehrsweiß, ähnlich RAL 9016, Schutzart IP54. Einbau in verschiedene Deckensysteme mit entsprechendem Befestigungssatz, oder Einlegemontage in Deckensysteme mit sichtbaren Tragschienen und eingelegten Deckenplatten. Für die Einlegemontage ist kein zusätzliches Befestigungszubehör erforderlich. Mit elektronischem Betriebsgerät On/Off. Austausch durch Fachkraft möglich. Nennspannung 220 - 240 V AC/DC 50 - 60 Hz. Artikelnummer: 0822814 Artikelbezeichnung: EBRE-LED 418/5200-840 OSD Produktkategorie: Deckenleuchte Einsatzbereich: Bildung|Büro|Industrie|Lebensmittel Leuchtenform: quadratisch Maß L: 622 mm Maß B: 622 mm Maß H: 90 mm Montageart: Einbau Farbe: verkehrsweiß, ähnlich RAL 9016 Schutzart: IP54 Glühdrahtprüfung: 650 °C Einbau in isolierte Decke möglich: Nein Werkstoff des Gehäuses: Stahl Werkstoff der Abdeckung: PMMA opal Art der Steuerung: On/Off Nennspannung: 220 - 240 V Frequenz: 50 - 60 Hz Spannungsart: AC/DC Bemessungsleistung: 32,0 W Lichtlenker: Abdeckung opal Lichtaustritt: direkt Lichtverteilung: symmetrisch Ausstrahlungscharakteristik (ETIM): extrem breitstrahlend UGR-Klasse: ≤ 22 Bemessungslichtstrom: 4200 lm Lichtstrom einstellbar: Nein Leuchteneffizienz: 131,3 lm/W Leuchtmittel: LED-M Inklusive Leuchtmittel: Ja Farbwiedergabeindex Ra: ≥ 80 Farbtemperatur: 4000 K Lichtfarbe: 840 Farbortoleranz (SDCM): < 3 SDCM Bemessungslebensdauer L80B50 (tq = 25 °C): 100000 h Bemessungslebensdauer L80B10 (tq = 25 °C): 100000 h Energieeffizienzklasse Leuchtmittel: D