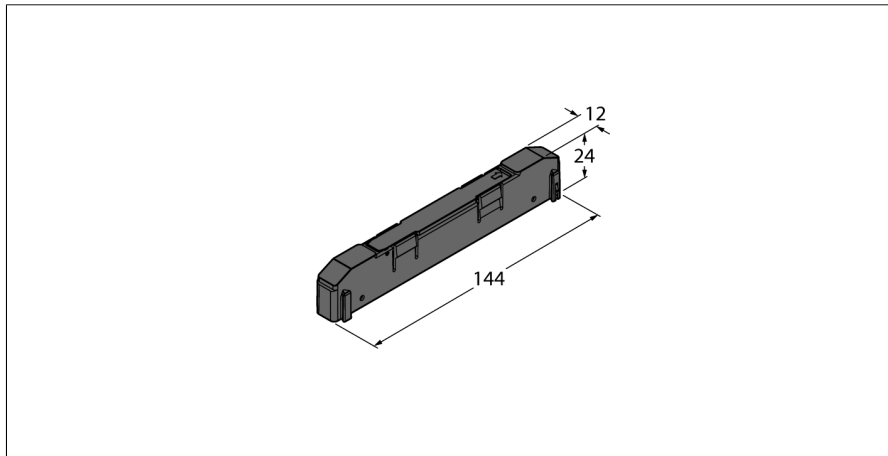


Verbinder zum Aufbau von TBEN-S Modulgruppen TBNN-S0-STD-10



- Verpackungseinheit 10 Stück
- Einfache Anreihung von TBEN-S Modulen
- Erstellung kompakter TBEN-S Modulgruppen
- Reduzierter Montageaufwand der Gruppe
- Einfache Einhaltung der Montagemaße

Typenbezeichnung	TBNN-S0-STD-10
Ident-Nr.	6814045

Allgemeine Information

Schutzart	IP67
Gehäusematerial	PA6-GF30
Gehäusefarbe	schwarz
Halogenfrei	ja