



Produktdatenblatt

Art. Nr. 92.297.5004.0

Konfektionierte Leitung GST18i3KS-S 15 50TR01

GST18i3 Anschlussleitung Stecker - freies Ende, Länge 5,0 m, 3-polig, Kodierung USV 250 V, 16 A, Kodierfarbe tomatenrot, Zugentlastungsfarbe schwarz, Leitungsfarbe schwarz, Leiterquerschnitt 1,5 mm², Kabeltyp H05VV-F, Brandklasse: Eca



Art. Nr.

92.297.5004.0

| | |
|----------------|---------------|
| EAN | 4049088275647 |
| Bestelleinheit | 15 Stück |

Zulassungen

Technische Daten
Allgemein

| | |
|--------------------------------|---|
| Bemessungsstrom | 16 A |
| Bemessungsspannung | 250 V |
| Bemessungsstoßspannung | 4 kV |
| Verschmutzungsgrad | 2 |
| Mechanische Codierung Code | Code 2 |
| Verriegelbar | selbstverriegelnd (mit Werkzeug lösbar) |
| Codierfarbe / Kontakteinsatz | tomatenrot |
| Polkennzeichnung | L, N, PE |
| Gehäusefarbe mit Zugentlastung | schwarz |

Ausführung

| | |
|----------------------------------|----------------------------------|
| Leiter-Nennquerschnitt | 1,5 mm ² |
| Schutzart (IP) | IP20 |
| Abisolierlänge | 9 mm |
| Abmantellänge | 37 mm |
| Leiterendenbehandlung | ultraschallverdichtete Aderenden |
| Typ der Leitung | H05VV-F |
| Farbe der Leitung | schwarz |
| Kabeldurchmesser max. | 8,3 mm |
| Leitungsart | Stecker - freies Ende |
| Art der konfektionierten Leitung | Anschlussleitung |
| Ausführung Seite 1 | freies Leitungsende |
| Ausführung Seite 2 | GST18i3 Stecker |

Werkstoff

| | |
|--|-----------|
| Oberflächenbehandlung | verzinkt |
| Halogenfrei | nein |
| Leitung Dauertemperaturbeständigkeit | 70 °C |
| Isolierteil Dauertemperaturbeständigkeit | 100 °C |
| Brandlast | 1,897 kWh |
| Brandklasse | Eca |

Abmessungen

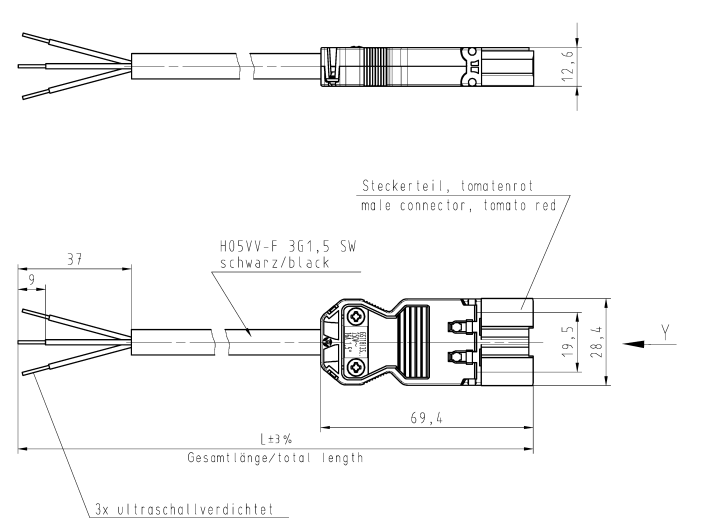
| | |
|-------------|-----|
| Gesamtlänge | 5 m |
|-------------|-----|

Technische Zeichnung

These dimensions will be reported when it is necessary to specify them in the drawing.

These dimensions will be reported when it is necessary to specify them in the drawing.

These dimensions will be reported when it is necessary to specify them in the drawing.



Steckerteil, tomatenrot
male connector, tomato red

H05VV-F 3G1,5 SW
schwarz/black

3x ultraschallverdichtet
3x ultrasonically welded

Gesamtlänge/total length $L \pm 3\%$

92.297.XX04.0 XX in dm-Schritten 92.297.1004.0 = 10dm/L = 1000mm GST1813KS-S 15 10TR01
 U2.297.XX04.0 XX in m-Schritten U2.297.1204.0 = 12 m/L=12000mm GST1813KS-S 15 X12TR01

Weitere Daten siehe KATALOG oder eCatalog. www.wieland-electric.com
 eShop: eshop.wieland-electric.com

Tolerierung Size ISO 14405/Tolerance system Size ISO 14405. Staffverbot- und Deklarationsliste nach DIN 9130:110 ist anzuhalten.
 (This ISO-standard describes the envelope principle. According to the envelope principle the deviations of form and parallelism are limited by the size tolerance). Conformity with Wieland document MW 5020:010 or (if not prohibited / see footnote in accordance with process) to be declared)

Fräktoleranz nach DIN 9130:110 Zeichnung, keine manuellen Änderungen Verwendung: - Blatt: 1 von 1
 General tolerance (DW - drawing, no manual modifications allowed) First Use: Sheet: 1 of 1

| | | | | | |
|--------------------|----------------|-------------|-------------------------------|---------------------------|-------|
| Werkstoff/Material | Z01.4 | Tag/Date | Name | Zeichnung Nr./Drawing No. | Index |
| Modul/Serie | 30.07. | DW/tech. l. | | T 92.297.0204.0 01K | |
| Vol. | mm 011./Ser./. | mm | Ersatz für/Replacement for: - | | |

Made in mm/dimensions are in mm

wieland www.wieland-electric.com Type: **GST1813** Benennung/Titel: **PRE-ASSEMBLED CABLE KONFEKT LEITUNG**

Index: Datum / Blatt: KS-S 15 Änderung/Revision: U2.297.1204.0 1.000 Stecker-fr.Ende Schraubausführung/screw connection 250V AC 16A 1,5qmm

These dimensions will be reported when it is necessary to specify them in the drawing.