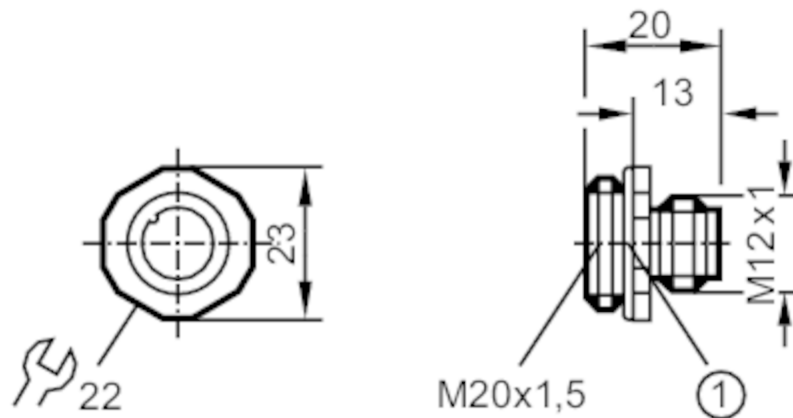


E11295



Einbaustecker

ESTGH040MSS0,12E04 (M20)



Elektrische Daten

Betriebsspannung [M] < 45 AC / < 70 DC

Umgebungsbedingungen

Umgebungstemperatur [°C] -25...85

Schutzart IP 68

Mechanische Daten

Gewicht [g] 19,6

Einbaugewinde M20

Werkstoffe Messing vernickelt

Bemerkungen

Verpackungseinheit 1 Stück

Elektrischer Anschluss

Kabel: 0,12 m, PVC; 4 x 0,25 mm²

Elektrischer Anschluss - Stecker

Steckverbindung: 1 x M12, gerade; Griffkörper: Messing, vernickelt



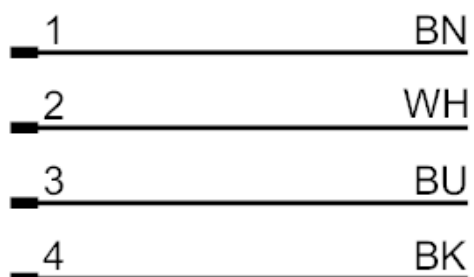
E11295



Einbaustecker

ESTGH040MSS0,12E04 (M20)

Anschluss



Adernfarben :

BK = schwarz
BN = braun
BU = blau
WH = weiß