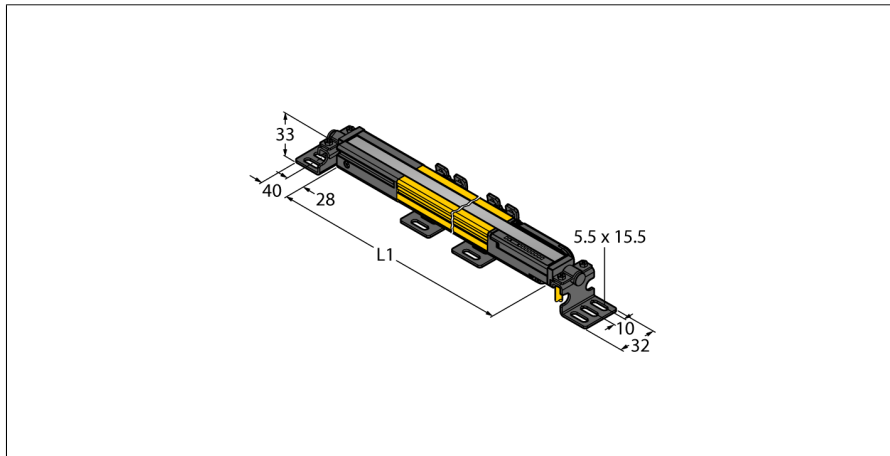


# Personenschutz Lichtvorhang

## Sender

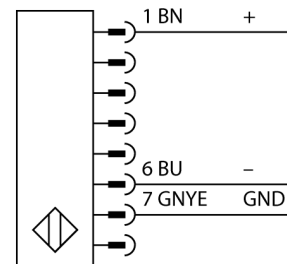
### SLPE14-550P8



- Kabel mit Steckverbinder, 300 mm, M12x1, 8-polig
- Schutzart IP65
- Flaches Gehäuse ohne Blindzone
- Einstellung des Scan Codes über DIP-Schalter
- Betriebsspannung: 24 VDC ± 15 %
- Auflösung 14 mm
- Überwachungsfeldhöhe 550 mm (L1)
- Personenschutzart Cat 4, PL e nach EN ISO 13849-1:2008
- Typ 4 nach IEC 61496-1,-2
- SIL 3 nach IEC 61508

|                                 |   |
|---------------------------------|---|
| <b>Typenbezeichnung</b>         | SLPE14-550P8  |
| Ident-Nr.                       | 3083542   |
| <b>Funktion</b>                 | Lichtvorhang  |
| Lichtart                        | IR  |
| Wellenlänge                     | 850 nm  |
| Optische Auflösung              | 14 mm   |
| Reichweite                      | ≥ 0.1...≤ 7m  |
| Überwachungsfeldhöhe            | 550 mm  |
| Anzahl der Strahlen             | 55  |
| Umgebungstemperatur             | 0...+55 °C  |
| <b>Betriebsspannung</b>         | 20...28 VDC   |
| Restwelligkeit                  | < 10 % U <sub>ss</sub>  |
| DC Bemessungsbetriebsstrom      | ≤ 60 mA   |
| Stromaufnahme unbetätigt        | ≤ 60 mA   |
| Leerlaufstrom I <sub>0</sub>    | ≤ 100 mA  |
| Kurzschlusschutz                | ja  |
| Verpolungsschutz                | ja  |
| Ansprechzeit typisch            | < 16.5 ms   |
| Ausblendung möglich             | Ja  |
| <b>Zulassungen</b>              | CE, cTUVus, PL e nach EN ISO 13849-1:2008, SIL 3 nach IEC 61508 |
| <b>Bauform</b>                  | Quader, EZ-Screen LP  |
| Abmessungen                     | 26 mm x 28 mm x 549 mm  |
| Gehäusewerkstoff                | Metall, AL, Gelber Polyester                                    |
| Linse                           | Kunststoff, Acryl   |
| Kaskadierbar                    | Nein  |
| Elektrischer Anschluss          | Kabel mit Steckverbinder, PVC, M12 x 1                          |
| Leitungslänge                   | 0.3 m   |
| Adernquerschnitt                | 8 mm <sup>2</sup>   |
| Schutzart                       | IP65  |
| Vibrationsfestigkeit            | 10-55 Hz bei 0,35 mm  |
| Schockprüfung                   | 10 g bei 16 ms (6000 Zyklen)                                    |
| <b>Betriebsspannungsanzeige</b> | LED, grün   |
| Schaltzustandsanzeige           | 2-Farben-LED, rot   |

#### Anschlussbild



#### Funktionsprinzip

Der hochauflösende Personenschutz-Sicherheitslichtvorhang ohne Blindzone besteht aus Sender und Empfänger. Da das System optisch synchronisiert wird, ist keine Verdrahtung zwischen der Sende- und Empfangseinheit erforderlich. Die Sicherheitsschaltgänge des Empfängers werden direkt mit einem Lastrelais (z. B. IM-T-9A) verbunden und bewirken den sofortigen Stopp des gefährlichen Maschinenzyklus. Über die zweikanalige Überwachung des Schaltgerätes und den diversitär redundanten Aufbau, bei dem zwei Prozessoren eine gegenseitige Kontrolle bewirken, wird die Personenschutzart PLe nach ISO 13849-1 erfüllt.

**Personenschutz Lichtvorhang****Sender****SLPE14-550P8****Zubehör**

| Typ        | Ident-Nr. |   | Maßbild |
|------------|-----------|---|---------|
| LPA-MBK-11 | 3082841   | Montagewinkel, Endkappen-Halterung, 14-ga. Stahl, verzinkt, schwarz, 360° Sensor Rotation, enthält 2 Stück und Schraubenset             |         |
| LPA-MBK-12 | 3082842   | Montagewinkel, seitliche Halterung, 14-ga. Stahl, verzinkt, schwarz, +10°/-30° Sensor Rotation, enthält 1 Stück und Schraubenset        |         |
| LPA-MBK-20 | 3082853   | Montagewinkel, Wandhalterung, 12-ga. Stahl, verzinkt, schwarz, In Verbindung mit LPA-MBK-11/ -12/ -13, enthält 1 Stück und Schraubenset |         |
| LPA-MBK-22 | 3082844   | Montagewinkel, Endkappen-Halterung, 14-ga. Stahl, verzinkt, schwarz, in Verbindung mit LPA-MBK-11, enthält 2 Stück und Schraubenset     |         |