

Artikeldatenblatt 1146

STAND 02/2026

Art.-Nr.:	1146
Artikel:	Climstar DLI 3H
EAN:	4255637501352
Zolltarifnummer:	94054239
UN-Nummer:	3481
Leuchtenart:	Einzelbatterie
Montageart:	Wandeinbau
Prüfeinrichtung:	H1-DLI
Autonomiezeit:	3h
Betriebsart:	Dauer- Bereitschaftsbetrieb
Eingangsspannung -frequenz:	230V AC 50/60Hz
Schutzart:	IP65
Schutzklasse:	I
Schlagfestigkeit:	IK10
Batterietyp:	LiFePO4
Batteriespannung:	3,2V
Batteriekapazität:	1,6Ah
Max. Leistung AC:	11,9VA
Max. Leistung DC:	2W
Nennleistung Leuchtmittel:	2,4W
Lichtstrom Netzbetrieb:	200lm
Lichtstrom Notbetrieb:	200lm
Umgebungstemperatur:	+5°C ... +45°C
Gehäusematerial:	Alu-Druckguss
Gehäusefarbe (RAL):	RAL9005



Climstar DLI 3H

Die Kiemen der Sicherheit

Die Lamellen dieser Sicherheitsleuchte erinnern optisch an Kiemen und verringern damit die Blendwirkung des Leuchtmittels. Das hochwertige Aluminium-Druckgussgehäuse dieser Leuchte wurde aufwendig pulverbeschichtet (Mattschwarz) und überzeugt mit seiner hohen Schutzart (IP65).

Ein Unterputzgehäuse zum Wandeinbau ist im Lieferumfang enthalten. Leuchtmittel (LED) in augenfreundlicher, neutralweißer Lichtfarbe. Inklusive Anschlussklemmen für bis zu 2,5mm² Kabelquerschnitt (geeignet zur Durchgangsverdrahtung).

Robuste, langlebige, zyklensichere und wiederaufladbare LiFePO4 Batterie zum Einsatz auch bei erhöhten Umgebungstemperaturen. Die Entladung erfolgt bei nahezu konstanter Spannung, dieser Batterietyp zeichnet sich zudem durch seine geringe Selbstentladung aus und ist wartungsfrei. Durch den integrierten Überwachungsbaustein ist die Leuchte zum Anschluss an die kabelgebundene (BUS) Überwachungszentrale (gem. EN 62034) geeignet. Über die Bedienoberfläche der zentralen Überwachungseinrichtung können individuelle Leuchtenparameter gem. DIN EN 62386-102 bzw. DIN EN 62386-202 in Echtzeit abgerufen werden.



Abmessungen

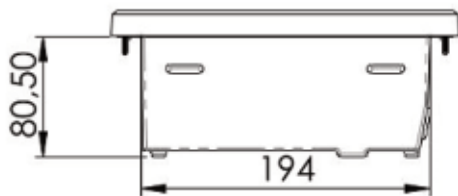
Breite (mm): 234

Höhe (mm): 80

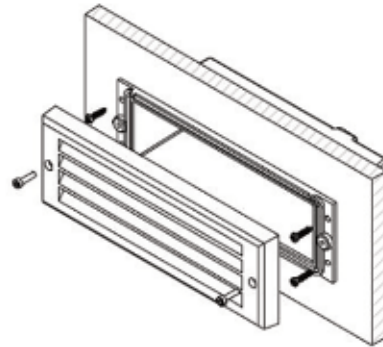
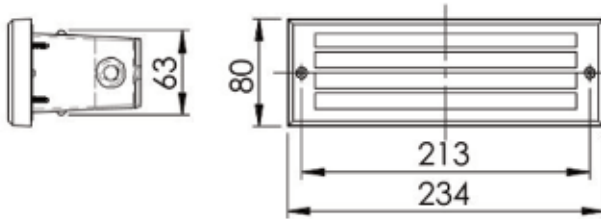
Tiefe (mm): 81

Nettogewicht (kg): 1,006

Maßzeichnung | Dimensional drawing



Bohrungen für direkten Einbau |
drill holes for direct mounting



Bohrplan | drilling plan

