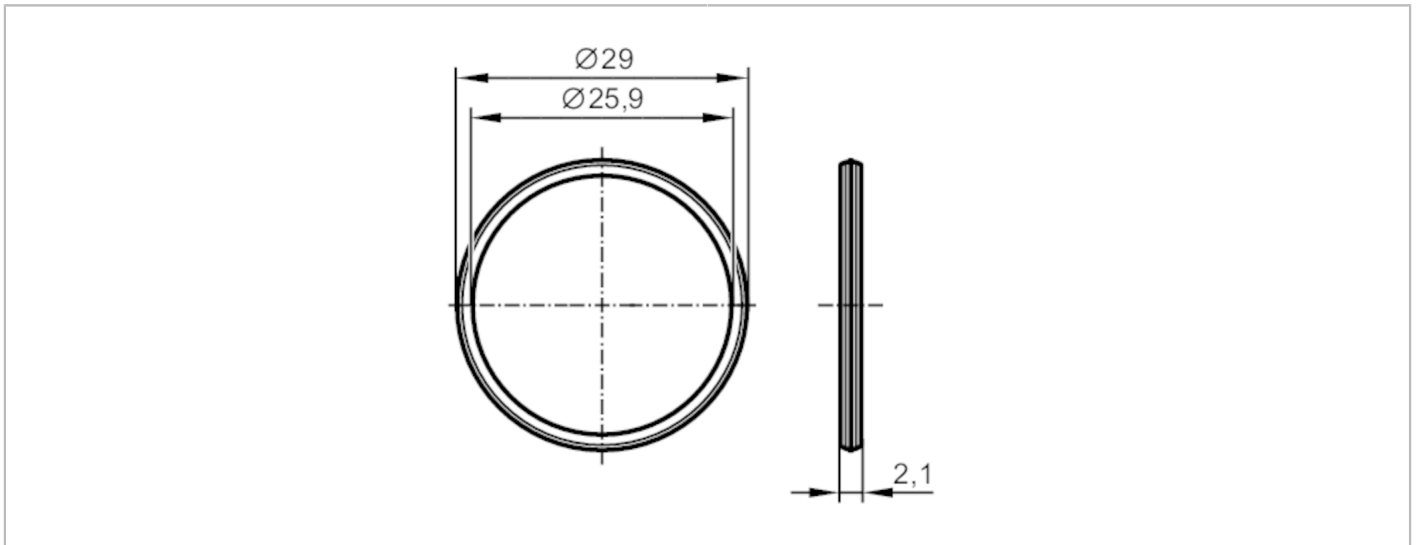


E30124



Dichtring

PEEK SEAL



EC 1935/2004 FCM FDA

Einsatzbereich

Ausführung für Aseptoflex Vario-Adapter

Mechanische Daten

Gewicht [g] 3,8

Werkstoffe PEEK FDA-konform

Bemerkungen

Verpackungseinheit 1 Stück