

## Offset-Parabolantenne

### Merkmale

- Reflektor in bewährter Aluminium-Ausführung, pulverbeschichtet, Farbe: Weiß, matt (ähnlich RAL 9002)
- Verwendung von Kathrein-Speisesystemen im Compact-(UAS 5xx) bzw. im Modulgehäuse (EAS 124/126/128) möglich
- Multifeed-Empfang möglich (siehe Anwendungshinweis ZAS 124C)
- Folgende Bauteile sind nötig: *(nicht im Lieferumfang enthalten)*  
Speisesystem-Halterung ZAS 124C (BN 23710026) und Azimut-/Elevations-Halterung ZAS 180 (BN 218661), bestehend aus Aluminium und rostfreiem Edelstahl
- Optional erhältlich falls nicht an einem Masten montiert wird:  
Standfüße für CAS 124: ZSO 120 (BN 376214) oder ZSO 125 (BN 376215)  
Wandhalterung ZAS 128 (BN 23710001)
- Optional erhältlich als Einstellhilfe zum Ausrichten der Antenne: Azimut-Feineinstellung für CAS 124: ZAS 189 (BN 23710017)
- Optional erhältliche Multifeed-Adapterplatte: ZAS 1218 (BN 204500011), für beliebige Satellitenabstände
- Optional erhältliche Heizungen für CAS 124: ESO 124 H (BN 237500003), ESO 124 HL (BN 237500005, leistungsgesteigerte Variante für exponierte Standorte). Die Speisesystemhalterung ZAS 124C kann mit ESO 126 (BN 26910036) beheizt werden.

### Bestimmungsgemäßer Gebrauch (Verwendungszweck)

Die Parabolantenne CAS 124 ist **ausschließlich für den Empfang von Satellitensignalen** vorgesehen.

**Die Antenne darf nur gemeinsam mit der Azimut-/Elevations-Halterung ZAS 180 (Bestell-Nr. 218661) sowie den Standfüßen ZSO 120, ZSO 125 oder der Wandhalterung ZAS 128 montiert werden.** ZAS 180 und ZSO 120 bzw. ZSO 125 sowie ZAS 128 gehören nicht zum Lieferumfang der Parabolantenne.

Beachten Sie unbedingt die Angaben für die Überlebensgeschwindigkeit in den Technischen Daten (letzte Seite). Bei Überschreitung dieser Last können Teile losbrechen!

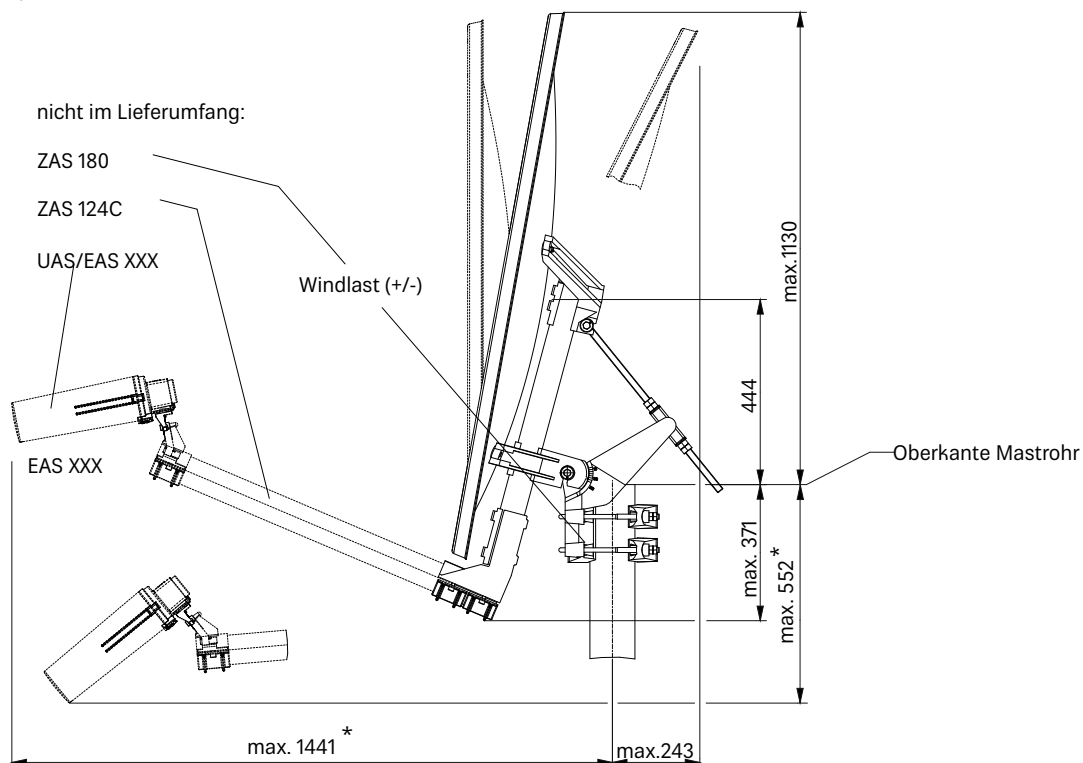
Verwenden Sie die Parabolantenne nicht zu anderen Zwecken als in dieser Anleitung angegeben! Jegliche anderweitige Nutzung hat den Verlust der Gewährleistung bzw. Garantie zur Folge.



Insbesondere dürfen Sie **niemals**

- irgendwelche **Bauteile verändern** oder
- **andere Bauteile verwenden**, als vom Hersteller ausdrücklich für die Verwendung mit der Antenne vorgesehen.

**Andernfalls kann es sein, dass die Antenne nicht mehr ausreichend stabil und sicher ist!**



\* mit EAS XXX

## Grundlegende Sicherheitsmaßnahmen

Bevor Sie die Parabolantenne montieren, anschließen oder verwenden, **beachten Sie unbedingt die Hinweise in dieser Anleitung!** Wenn Sie die Hinweise nicht beachten,

- können durch Fehlverhalten **Gefahren** für Ihre Gesundheit und Ihr Leben entstehen,
- können durch Fehler bei der Montage oder beim Anschluss **Schäden** an der Antenne oder am Montageort entstehen,
- **haftet** der Hersteller **nicht** für darauf zurückzuführende Fehlfunktionen und Schäden!



- Auf keinen Fall dürfen Sie unter oder in der Nähe von Freileitungen Antennen montieren, andernfalls können vielleicht unbedingt erforderliche Mindestabstände unterschritten sein. Halten Sie auch zu den Seiten mindestens 1 m Abstand zu allen anderen elektrischen Einrichtungen ein!

**Bei Berührung oder falls metallische Antennenteile elektrische Einrichtungen berühren, besteht akute Lebensgefahr!**

- Arbeiten Sie niemals bei aufziehendem Gewitter oder während eines Gewitters an Antennenanlagen.

**Es besteht Lebensgefahr!**

- Montieren Sie niemals Antennen auf Gebäuden mit leicht entzündbaren Dachabdeckungen, z. B. Stroh, Reet oder ähnlichen Materialien!

**Andernfalls besteht Brandgefahr bei atmosphärischen Überspannungen (statische Aufladung) oder Blitzentladungen (z. B. Gewitter).**

- Die hier beschriebenen Montageschritte setzen gute handwerkliche Fähigkeiten und Kenntnisse vom Materialverhalten bei Windeinwirkung voraus. Lassen Sie die Arbeiten daher von einem Fachmann ausführen, wenn Sie nicht selbst über solche Voraussetzungen verfügen.
- Die montierende Person muss festes und rutschesicheres Schuhwerk tragen, schwindelfrei sein, sich sicher auf dem Dach bewegen können sowie eine sichere Stand- und Halteposition haben (evtl. am Dach angurten).
- Vergewissern Sie sich, ob das Dach Ihr Gewicht trägt. Betreten Sie niemals brüchige oder instabile Flächen! Wenden Sie sich im Zweifelsfall an einen qualifizierten Fachhändler oder an einen Fachmann des Dachhandwerks, um einen geeigneten Montageort zu finden.



- Betreten Sie Dächer oder absturzgefährdete Stellen nur mit einem ordnungsgemäß angelegten intakten Sicherheitsgurt oder verwenden Sie eine Arbeitsbühne.

- Leitern oder andere Steighilfen müssen in einwandfreiem Zustand (trocken, sauber und rutschfest) sein. Bauen Sie keine waghalsigen „Klettertürme“!

- Wenn Passanten durch herabfallende Gegenstände während der Montage gefährdet werden können, müssen Sie den Gefahrenbereich absperren! Achten Sie darauf, dass sich niemand unterhalb des Montageortes befindet.

**Es besteht Lebens-/Verletzungsgefahr durch möglichen Absturz, Durchbruch und durch evtl. herabfallende Teile sowie die Möglichkeit, dass das Dach beschädigt wird.**

- Die jeweiligen landesspezifischen Sicherheitsbestimmungen und aktuellen Normen z. B. DIN EN 60728-11 sind zu beachten.
- Jegliche anderweitige Nutzung oder die Nichtbeachtung dieses Anwendungshinweises hat den Verlust der Gewährleistung bzw. Garantie zur Folge.

## Montageort wählen

Der richtige Montageort ist entscheidend darüber, ob die Parabolantenne sicher aufgebaut ist und optimal funktionieren kann.

Bei der Montageortwahl sind bauwerkstypische Besonderheiten zu berücksichtigen. Bei Montage an Dach- und Gebäudekanten und zylindrischen Bauwerken ist gemäß DIN 1055, Teil 4 bzw. DIN 4131 mit erhöhten Wind- oder Schwingungsbelastungen zu rechnen. Die dynamischen Eigenschaften der Antenne und des Bauwerks können sich gegenseitig beeinflussen und negativ verändern.

Bei Nichtbeachtung kann eine Überschreitung der Schwingungsfestigkeit auftreten.

## Antenne erden/Blitzschutz



Erdungs- und Blitzschutzarbeiten dürfen wegen der Gefahr unzulänglicher Arbeitsergebnisse nur von hierfür speziell geschulten Fachkräften des Elektrohandwerks ausgeführt werden!

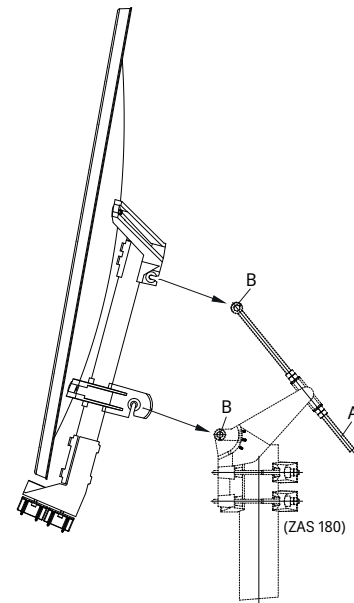
**Führen Sie niemals Erdungs- und Blitzschutzarbeiten durch, wenn Sie nicht selbst Fachkraft mit entsprechenden Kenntnissen sind!**

Die Antenne muss gemäß DIN EN 60728-11 aufgebaut und entsprechend geerdet werden.

## Montage

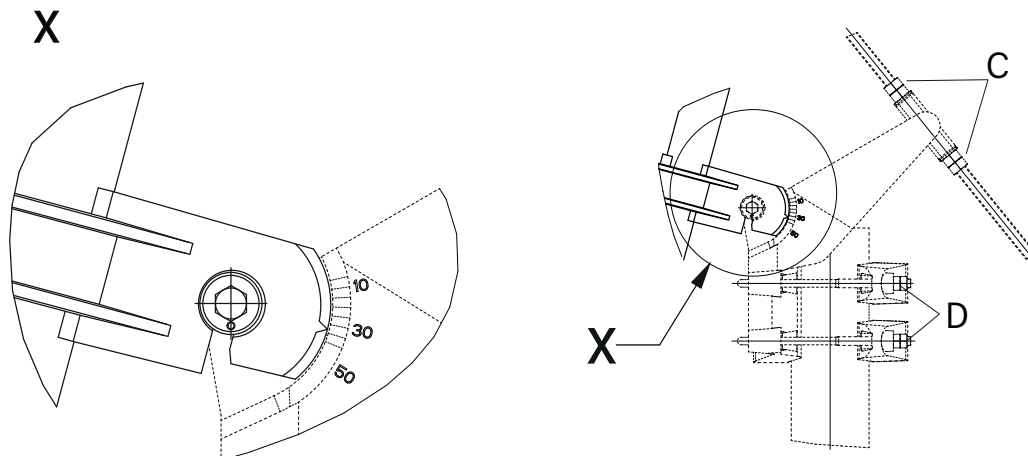
### a) Montagefolge

1. Befestigen Sie zuerst die Azimut-/Elevationshalterung ZAS 180 am Masten/Standfuß/Wandhalterung (wie im Anwendungshinweis des ZAS 180 beschrieben)
2. Hängen Sie die Antenne in die vormontierte Azimut-/Elevationshalterung ZAS 180 an den Zentrierscheiben „B“ ein
3. Befestigen Sie die voreingestellte Elevationsschraube „A“ an der Antenne
4. Ziehen Sie die vier Zentrierschrauben „B“ leicht an



### b) Voreinstellung des Elevationswinkels

1. Schwenken des Reflektors durch Verdrehen der Muttern „C“



### c) Montage Speisesystemhalterung ZAS 124C

1. Montieren Sie die Speisesystemhalterung wie im Anwendungshinweis ZAS 124C beschrieben

### d) Montage des/der Speisesystems/es (LNB)

1. Montieren Sie die LNBs wie im Anwendungshinweis des jeweiligen LNBs beschrieben

Die Einstellung des Schwenkwinkels der LNB-Halterung bei Multifeed-Anwendungen ist im Anwendungshinweis von ZAS 124C beschrieben.

### e) Ausrichtung der Antenne

Nach erfolgter Montage der Antenne (einschließlich LNB), erfolgt unter Verwendung eines geeigneten Satelliten-Messempfängers (z. B. MSK 30/L, MSK 240/OIA oder MSK 140/OHD) die Feinausrichtung der Antenne. Kathrein empfiehlt hierbei beim Feinausrichten des Azimutwinkels die Verwendung der Azimut-Feineinstellung ZAS 189 (BN 23710017).

## f) Nach Beendigung des Ausrichtens der Antenne

Ziehen Sie alle Befestigungselemente „B“, „C“ und „D“ fest an. Tabelle Anziehdrehmomente:

Gew.Ø	M10	M12	M16
[Nm]	35	60	140

## Technische Daten

Typ		CAS 124
Bestell-Nr.		216236
Durchmesser	m	1,2
Empfangsbereich	GHz	10,70-12,75
Antennengewinn bei 10,70-11,70 GHz	dBi	41,50
Antennengewinn bei 11,70-12,50 GHz	dBi	42,15
Antennengewinn bei 12,50-12,75 GHz	dBi	42,50
Antennengewinn bei 14,00-14,50 GHz (Sendefrequenzbereich)	dBi	43,6-43,9
Halbwertsbreite (in Bandmitte)	°	1,43
Kreuzpolarisations-Entkopplung (in Hauptstrahlrichtung)	dB	> 30
Resultierend aus Windkanaluntersuchungen:		
Windgeschwindigkeit 130 km/h:		
Windlast	N	1395
Staudruck	N/m <sup>2</sup>	800
Windgeschwindigkeit 164 km/h:		
Windlast	N	2267
Staudruck	N/m <sup>2</sup>	1300
Windgeschwindigkeit 200 km/h:		
Windlast	N	3366
Staudruck	N/m <sup>2</sup>	1930
Windfläche	m <sup>2</sup>	1,292
Spannbereich der Mastschelle ZAS 180	mm	75-114
Einstellbereich Elevation	°	5-50
Einstellbereich Azimut	°	360
Abmessungen Breite (Reflektor)	mm	1234
Max. Abmessungen Höhe	mm	1501
Max. Abmessungen Auslage (ab Mastmitte bis Ende Speisesystem EAS XXX)	mm	1441
Verpackungsmaße (L x B x H)	mm	1430 x 1441 x 370
Gewicht ca. netto/brutto	kg	18,3/30,6

Alle Angaben sind typische Werte!



Elektronische Geräte gehören *nicht in den Hausmüll*, sondern müssen - gemäß Richtlinie 2002/96/EG DESEUROPEÄISCHEN PARLAMENTS UND DES RATES vom 27. Januar 2003 über Elektro- und Elektronik-Altgeräte fachgerecht entsorgt werden.

Bitte geben Sie dieses Gerät am Ende seiner Verwendung zur Entsorgung an den dafür vorgesehenen öffentlichen Sammelstellen ab.

# Offset parabolic antenna

## Features

- Reflector made of aluminium, powder coated, colour: white, matt (similar to RAL 9002)
- For use of Kathrein feed systems in compact (UAS 5xx) or modular (EAS 124/126/128) housings
- Multifeed reception possible (see application note ZAS 124C)
- The following components are *required*:  
(*not included*)  
Feed system clamp ZAS 124C (BN 23710026) and azimuth / elevation clamp ZAS 180 (BN 218661), consisting of aluminium and stainless steel
- Optional components available if not mounted on a mast:  
Stub mast for CAS 124: ZSO 120 (BN 376214) or ZSO 125 (BN 376215)  
Wall support ZAS 128 (BN 23710001)
- Optionally available as adjustment aid for aligning the antenna: Azimuth fine tuning device for CAS 124: ZAS 189 (BN 23710017)
- Optionally available multifeed adapter plate: ZAS 1218 (BN 204500011), for any satellite spacing
- Optionally available heaters for CAS 124:  
ESO 124 H (BN 237500003), ESO 124 HL (BN 237500005, Performance-enhanced variant for exposed locations).  
The feed system support ZAS 124C can be heated with ESO 126 (BN 26910036).

## Proper use (use for the intended purpose)

The parabolic antenna CAS 124 is **intended exclusively for reception of satellite signals**.

The antenna may be **fitted only in conjunction with the azimuth / elevation clamp ZAS 180 (part no. 218661) and the sub mast ZSO 120/ZSO 125 or the wall support ZAS 128**. ZAS 180 and ZSO 120 or ZSO 125 and ZAS 128 are not included with the parabolic antenna.

Make absolutely sure that the values for the maximum wind speed listed in the Technical Data (on the last page) are complied with. If this load is exceeded, parts could break away!

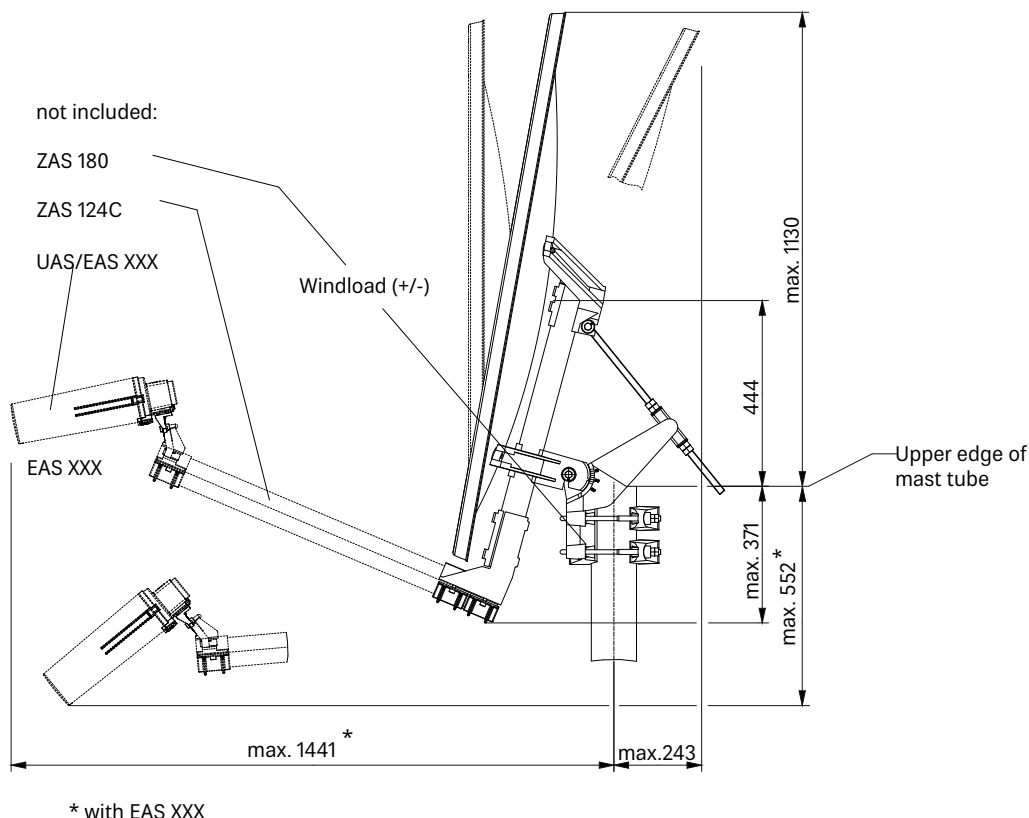
Do not use the parabolic antenna for purposes other than those listed in this manual! Any use other than that specified above will invalidate the warranty or guarantee.



In particular, never

- modify any of its components or
- fit any components other than those expressly intended by the manufacturer for use with the antenna.

Breach of these rules may lead to **the antenna no longer being sufficiently stable and safe!**



## Basic Safety Precautions

Before you install, connect or use the parabolic antenna, make sure **that you comply with the instructions in this manual**

- If you disregard these instructions,
  - malfunctions may arise, creating **risks** to your life and health,
  - defects in the installation or the connection may cause damage to the antenna **or to** the attachment point,
  - the manufacturer will **not accept liability for any** resulting malfunctions or damage!
- Under no circumstances install antennas in the vicinity of overhead power cables, otherwise the absolutely essential clearance requirements may no longer be satisfied. Maintain a clearance of at least 1 m from all other electrical equipment in all directions!



If you or metal parts **of the antenna touch any electrical device there is a serious risk of a fatal electric shock!**

- Never work on antenna systems during a thunderstorm or when a thunderstorm is approaching.

There is a risk of a fatal **electric shock!**

- Never install antennas on buildings with easily flammable roof coverings such as straw, rushes or similar materials!  
Otherwise there **is a risk of fire due to atmospheric over-voltages (static charges) or lightning discharges (e.g. during thunderstorms).**
- **The** installation operations described here assume good craftsmanship capabilities and knowledge of the behaviour of materials under the effects of wind. Therefore if you do not possess the required skills, have this work performed by a specialist .
- The person doing the work must wear strong non-slip footwear, must not be liable to dizziness, must be able to move around safely on the roof and have a secure standing and attachment position. (if necessary, wear a safety harness when on the roof).



- Make sure that the roof is able to bear your weight. Never walk on fragile or unstable surfaces! In case of doubt, contact a qualified specialist dealer or specialist roofing contractor to find an appropriate installation location.

- Do not go on to roofs or other high places without a correctly attached safety harness that is in good condition. Otherwise use a work platform.

- Ladders or other means of climbing must be in faultless condition (dry, clean and non-slip). Never build any irresponsible „scrambling towers“!

- If there is a risk that passers-by may be injured by items falling from above during installation, you must close off the risk area using barriers! Make sure that no-one is underneath the installation location.

**Risk of death or injury due to falling from the roof, falling through the roof and falling parts, plus the possibility of damage to the roof.**

- **The respective national safety** regulations and current standards such as DIN EN 60728-11 should be complied with.
- Any other use or failure to comply with these instructions will result in voiding of warranty coverage.

## Selecting the installation site

It is essential to select the correct installation site. This determines whether the parabolic antenna can be erected safely and perform to its optimum capabilities.

When selecting the installation site, take account of special features of the structure of the building. If the installation is at the edge of the roof or the building or on a cylindrical structure, DIN 1055, parts 4 and DIN 4131 specifies the increased wind and vibration loadings that should be allowed for. The dynamic properties of the antenna and the structure can interact and cause problems.

Failure to comply can result in excessive susceptibility to vibration.

## Antenna grounding / lightning protection



Because of the serious consequences if the work is not done properly, grounding and lightning protection work may be performed only by specially trained electricians.

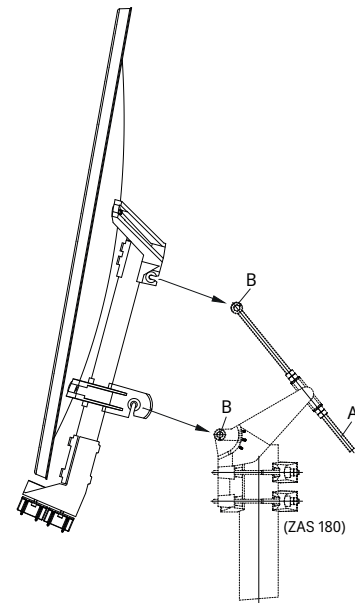
Never perform **grounding and lightning protection work if you are not a specialist with the appropriate skills!**

**The antenna must be erected** to DIN EN 60728-11 and grounded as specified.

## Installation

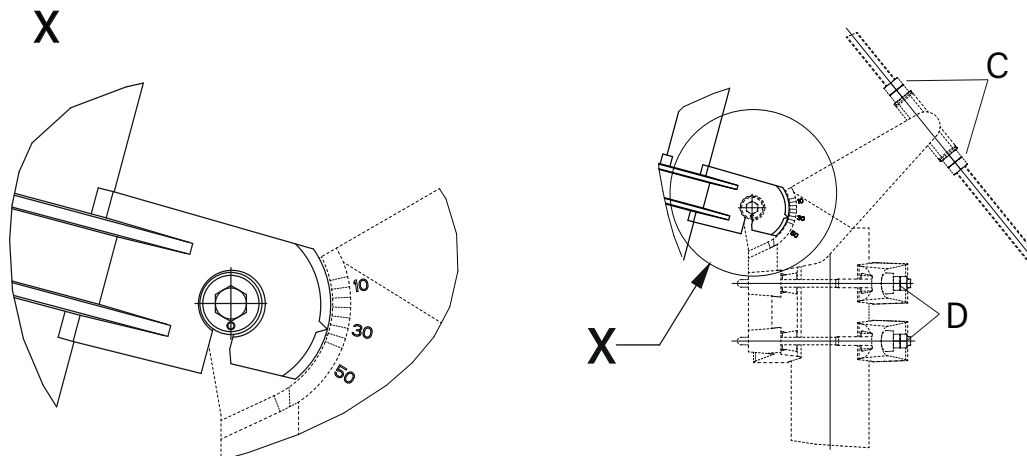
### a) Installation sequence

1. First attach the azimuth / elevation clamp ZAS 180 to the mast/ sub mast/wall bracket (as described in the user instructions for the ZAS 180)
2. Slot the antenna into the pre-erected azimuth / elevation clamp ZAS 180 on the centering disc "B"
3. Tighten the pre-installed elevation screw "A" on the antenna
4. Gently tighten the four centring screws "B"



### b) Pre-setting the elevation angle

1. Adjust the reflector angle by turning the nuts "C"



### c) Installation of the feed system clamp ZAS 124C

1. Install the feed system clamp as described in the user instructions for the ZAS 124C

### d) Installation of the feed system(s) (LNB)

1. Install the LNBs as described in the user instructions for the respective LNBs

The setting of the angle of inclination of the LNB clamp for multifeed applications is described in the user instructions for the ZAS 124C.

### e) Alignment of the antenna

After fully installing the antenna (including the LNB), use a suitable satellite measurement receiver (e.g. MSK 30/L, MSK 240/OIA or MSK 140/OHD) for fine alignment of the antenna. Kathrein recommends the use of the azimuth fine tuning device ZAS 189 (BN 23710017) for fine alignment of the azimuth angle.



f) **Once the antenna has been correctly aligned**

Tighten all the securing elements "B", "C" and "D". Table of tightening torques:

Gew.Ø	M10	M12	M16
[Nm]	35	60	140

## Technical Specifications

Type		CAS 124
Part no.		216236
<b>Diameter</b>		
Diameter	m	1.2
<b>Reception range</b>		
Reception range	GHz	10.70-12.75
<b>Antenna gain at 10.70-11.70 GHz</b>		
Antenna gain at 10.70-11.70 GHz	dBi	41.50
<b>Antenna gain at 11.70-12.50 GHz</b>		
Antenna gain at 11.70-12.50 GHz	dBi	42.15
<b>Antenna gain at 12.50-12.75 GHz</b>		
Antenna gain at 12.50-12.75 GHz	dBi	42.50
<b>Antenna gain at 14.00-14.50 GHz (Transmission frequency range)</b>		
Antenna gain at 14.00-14.50 GHz (Transmission frequency range)	dBi	43.6-43.9
<b>Half power beam width (at the centre of the band)</b>		
Half power beam width (at the centre of the band)	°	1.43
<b>Cross-polarisation decoupling (in main beam direction)</b>		
Cross-polarisation decoupling (in main beam direction)	dB	> 30
<b>Resulting from wind tunnel trials:</b>		
<b>Wind speed 130 km/h:</b>		
Wind load dynamic pressure	N N/m <sup>2</sup>	1395 800
<b>Wind speed 164 km/h:</b>		
Wind load dynamic pressure	N N/m <sup>2</sup>	2267 1300
<b>Wind speed 200 km/h:</b>		
Wind load dynamic pressure	N N/m <sup>2</sup>	3366 1930
<b>Wind area</b>		
Wind area	m <sup>2</sup>	1.292
<b>Clamping range of the mast clamp ZAS 180</b>		
Clamping range of the mast clamp ZAS 180	mm	75-114
<b>Setting range, elevation</b>		
Setting range, elevation	°	5-50
<b>Setting range, azimuth</b>		
Setting range, azimuth	°	360
<b>Dimensions width (reflector)</b>		
Dimensions width (reflector)	mm	1234
<b>Max. dimensions, height</b>		
Max. dimensions, height	mm	1501
<b>Max. dimensions, protrusion (from centre of mast to end of feed system EAS XXX)</b>		
Max. dimensions, protrusion (from centre of mast to end of feed system EAS XXX)	mm	1441
<b>Packaging size (L x W x H)</b>		
Packaging size (L x W x H)	mm	1430 x 1441 x 370
<b>Weight approx. net/gross</b>		
Weight approx. net/gross	kg	18.3/30.6

All figures are typical values!



Electronic equipment is not *domestic waste*: in accordance with directive 2002/96/EC OF THE EUROPEAN PARLIAMENT AND THE COUNCIL dated 27th January 2003 on used electrical and electronic equipment, it must be disposed of properly.

At the end of its service life, take this device for disposal at a designated public collection point.