

Produktdatenblatt

Art. Nr. 96.025.2153.1

Geräteanschluss RST20i2F B2 M13 SW

 RST20i3/2 Geräteanschluss (7° gewinkelt) M16, 2-polig,
 Buchsenteil in Federkrafttechnik, modular, Anwendung 250V, 20A,
 Kodierfarbe schwarz, Gehäusefarbe schwarz


Art. Nr.	96.025.2153.1
EAN	4015573984196
Bestelleinheit	100 Stück

Zulassungen

Technische Daten
Hinweis

Hinweis	Fein- und mehrdrähtige Leiter erfordern AderendhülsenLagefixierung durch Abflachung am Gewinde
---------	--

Allgemein

Bemessungsstrom	20 A
Bemessungsspannung	250 V
Verschmutzungsgrad	3
Bemessungsstoßspannung	4 kV
Verriegelbar	selbstverriegelnd (mit Werkzeug lösbar)
Codierfarbe / Kontakteinsatz	schwarz
Polkennzeichnung	L, N

Anschlussdaten

Anschlussquerschnitt eindrätig mm² max.	2,5 mm²
Anschlussquerschnitt eindrätig mm² min.	0,5 mm²
Anschlussquerschnitt feindrätig mm² max.	1,5 mm²
Anschlussquerschnitt feindrätig mm² min.	0,5 mm²
Anschlüsse pro Pol	2
Abisolierlänge	14,5 mm

Ausführung

Ausführung	Buchse
Anschlussart	Federkraftanschluss
Anschluss Gewinde	M16
Steckrichtung	abgewinkelt
Neigungswinkel	7 °
Schutzart (IP)	IP66/68 (3m;2h) /IP69
Gehäusewandstärke 2 (min.)	0,5 mm
Gehäusewandstärke (max.)	8 mm

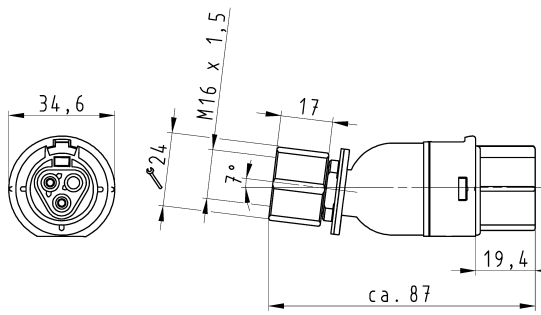
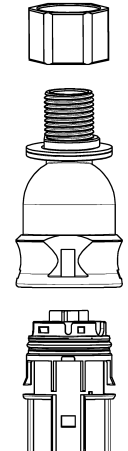
Werkstoff

Werkstoff des Gehäuses	Polyamid
Halogenfrei	ja
Kontaktmaterial	CuZn
Brandlast	0,234 kWh
Oberflächenbehandlung	versilbert

Abmessungen

Länge	87 mm
Breite	34,6 mm
Höhe	34,6 mm

Technische Zeichnung

 <p>Deffnungsmassbild siehe 96.031.2153.1 14K opening dimension see 96.031.2153.1 14K</p>	<p>Auslieferungszustand delivery status</p>  <p>Verpackungseinheit: je 100 Stück packaging unit: per 100</p> <table border="1" style="width: 100%; border-collapse: collapse;"> <tr> <td>96.025.2153.1</td> <td>RST2012F B2 M13 SW</td> <td>Schwarz /black</td> </tr> <tr> <td>96.025.2153.0</td> <td>RST2012F B2 M13 GL</td> <td>lichtgrau /lightgrey</td> </tr> <tr> <td>Bestellnummer /Order number</td> <td>Typ /Type</td> <td>Farbe /Color</td> </tr> </table> <p>Weitere Daten siehe KATALOG oder eKatalog. www.wieland-electric.com Additional data see CATALOG or eCatalog. eshop.wieland-electric.com</p> <p>Tolerierung Size ISO 14495(2)/Tolerances system Size ISO 14495(2) (This ISO-standard describes the envelope principle. According to the envelope principle the deviations of form and parallelism are limited by the size tolerances). (Tolerances according to DIN EN ISO 14495(2) are not applicable for this drawing. No manual modifications allowed.)</p> <table border="1" style="width: 100%; border-collapse: collapse;"> <tr> <td>Werkstoff/Material</td> <td>2015</td> <td>Tag/Date</td> <td>Name</td> <td>Zeichnung Nr./Drawing No.</td> <td>Blatt/Sheet</td> <td>von/of</td> </tr> <tr> <td>1:1</td> <td></td> <td>17.09.</td> <td>Hoffmann</td> <td>96.025.2153.0 01K</td> <td>1</td> <td>1</td> </tr> </table> <p>Vol. 011 / Set 1. Erster Ersatz für/Replacement for: -</p> <p>wieland www.wieland-electric.com</p> <p>BUCHSENADAPTER_M16_7GRAD female connector adapter M16 7°</p>	96.025.2153.1	RST2012F B2 M13 SW	Schwarz /black	96.025.2153.0	RST2012F B2 M13 GL	lichtgrau /lightgrey	Bestellnummer /Order number	Typ /Type	Farbe /Color	Werkstoff/Material	2015	Tag/Date	Name	Zeichnung Nr./Drawing No.	Blatt/Sheet	von/of	1:1		17.09.	Hoffmann	96.025.2153.0 01K	1	1
96.025.2153.1	RST2012F B2 M13 SW	Schwarz /black																						
96.025.2153.0	RST2012F B2 M13 GL	lichtgrau /lightgrey																						
Bestellnummer /Order number	Typ /Type	Farbe /Color																						
Werkstoff/Material	2015	Tag/Date	Name	Zeichnung Nr./Drawing No.	Blatt/Sheet	von/of																		
1:1		17.09.	Hoffmann	96.025.2153.0 01K	1	1																		