

Produktdatenblatt

Art. Nr. 96.053.6053.6

Geräteanschluss RST20i5S B1 M90 A TB0

RST20i5 Geräteanschluss (90° gewinkelt) M20, 5-polig, Buchsenteil in Schraubtechnik, modular, Anwendung 250V mit PE, 20A, Kodierfarbe türkisblau, Gehäusefarbe schwarz



Art. Nr.	96.053.6053.6
EAN	4015573877573
Bestelleinheit	100 Stück

Zulassungen

Technische Daten
Hinweis

Hinweis	Die Schraubklemmenanschlüsse aller RST® sind zum Anschluss von unvorbereiteten Leitern (ohne Aderendhülse) nach EN 60999-1 geeignet. Lagefixierung durch Abflachung am Gewinde
---------	--

Allgemein

Bemessungsstrom	20 A
Bemessungsspannung	250 V
Verschmutzungsgrad	3
Bemessungsstoßspannung	4 kV
Verriegelbar	selbstverriegelnd (mit Werkzeug lösbar)
Codierfarbe / Kontakteinsatz	türkisblau
Polkennzeichnung	D1, D2, L, PE, N
Farbe des separaten Adapterstücks (falls vorhanden)	schwarz

Anschlussdaten

Anschlussquerschnitt eindrätig mm ² max.	4 mm ²
Anschlussquerschnitt eindrätig mm ² min.	0,75 mm ²
Anschlussquerschnitt feindrätig mm ² max.	4 mm ²
Anschlussquerschnitt feindrätig mm ² min.	0,75 mm ²
Anschlüsse pro Pol	1
Abisolierlänge	8 mm

Ausführung

Ausführung	Buchse
Anschlussart	Schraubanschluss
Anschluss Gewinde	M20
Steckrichtung	rechtwinklig
Neigungswinkel	90 °
Schutzart (IP)	IP66/68 (3m;2h) /IP69
Gehäusewandstärke 2 (min.)	0,5 mm

Gehäusewandstärke (max.)	8 mm
--------------------------	------

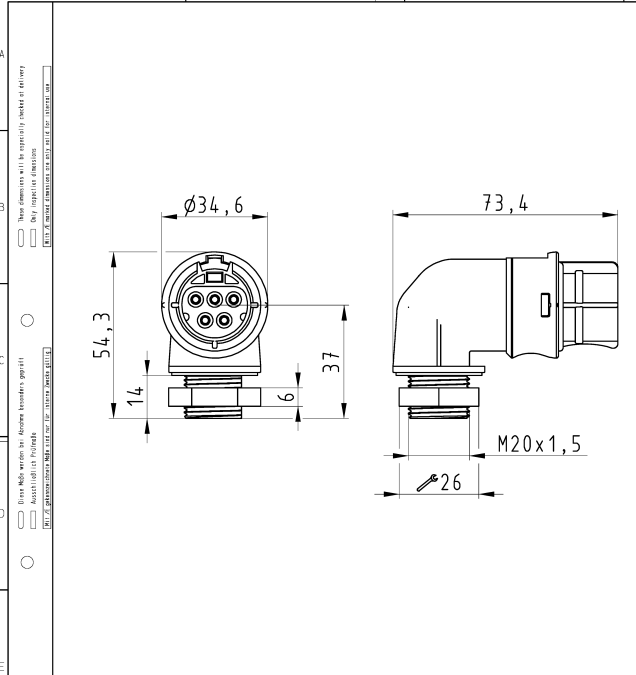
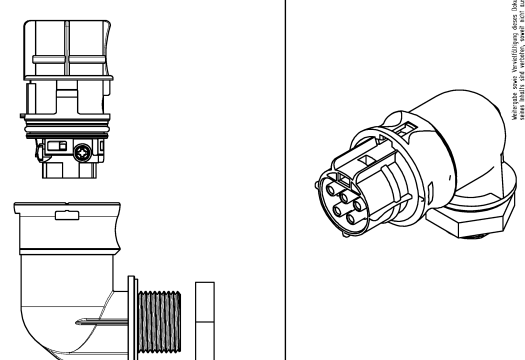
Werkstoff

Werkstoff des Gehäuses	Polyamid
Halogenfrei	ja
Kontaktmaterial	CuZn
Brandlast	0,241 kWh
Isolierteil Dauertemperaturbeständigkeit	100 °C
Oberflächenbehandlung	versilbert

Abmessungen

Länge	73,4 mm
Breite	34,6 mm
Höhe	54,3 mm

Technische Zeichnung

 <p>Ø34,6 73,4 54,3 14 6 37 M20x1,5 26</p>	<p style="text-align: center;">Auslieferungszustand delivery status</p>  <p style="text-align: center;">Verpackungseinheit: je 100 Stück packaging unit: per 100</p>									
<table border="1" style="width: 100%; border-collapse: collapse;"> <tr> <td>96.053.6053.6</td> <td>RST2015S B1 M90 A T804</td> <td>Türkisblau /Turquoiseblue</td> </tr> <tr> <td>Bestellnummer /Order number</td> <td>Typ /Type</td> <td>Farbe /Color</td> </tr> <tr> <td colspan="3" style="text-align: center;"> Weitere Daten siehe KATALOG oder eKatalog. www.wieland-electric.com Additional data see CATALOG or eCatalog. eshop.wieland-electric.com </td> </tr> </table>		96.053.6053.6	RST2015S B1 M90 A T804	Türkisblau /Turquoiseblue	Bestellnummer /Order number	Typ /Type	Farbe /Color	Weitere Daten siehe KATALOG oder eKatalog. www.wieland-electric.com Additional data see CATALOG or eCatalog. eshop.wieland-electric.com		
96.053.6053.6	RST2015S B1 M90 A T804	Türkisblau /Turquoiseblue								
Bestellnummer /Order number	Typ /Type	Farbe /Color								
Weitere Daten siehe KATALOG oder eKatalog. www.wieland-electric.com Additional data see CATALOG or eCatalog. eshop.wieland-electric.com										
<p>Offnungsmassbild siehe 96.031.2053.1 14K opening dimension see 96.031.2053.1 14K</p>										
<p>960536053613K_1 CADW3034 Hoffmann 2015-09-08T11:51:09 1.000</p>										