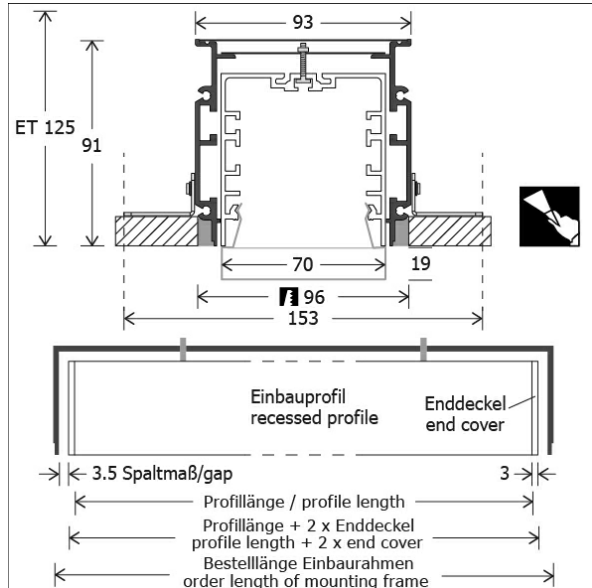


LK-P 070.003 OAG/...



Farbe	Artikelnummer	EAN
schwarz	651994	4043544606877
silber eloxiert	651996	4043544606891
weiß	651997	4043544606907



Beschreibung

- Lichtbandsystem nach Maß für deckenbündigen Einbau in Gipskarton mit Schattenfuge
- geeignet für Diffusor opal vorgesetzt
- hochwertiges Aluminiumprofil für Befestigung in Trimless-Einbaurahmen
- Gehrungsschnitte für Flächen, Wand-Decke innen, Ecke außen/innen möglich (Schnittkosten auf Anfrage)
- Trimless-Einbaurahmen, Lichteinsätze und (erforderliches) Zubehör separat bestellen
- ohne Acrylglassdiffusor
- Schnellmontage in Einbaurahmen über Drehriegel

Hinweise

Für Leuchten mit nur "1 Lichteinsatz" immer "+5 mm" für Enddeckelassen dazurechnen. Erforderlicher Platzbedarf stirnseitig jeweils 10 mm. Die thermische Längenausdehnung des Aluminiumprofils beträgt bei $\Delta T = 10$ Kelvin 0.3 mm pro Meter. IP40 gilt nur in Verbindung mit montiertem Acrylglassprofil. Spachtelbereich an Einbaurahmen und Decke mit Haftgrund vorbehandeln.

Lichttechnik / Normen

Schutzart IP20

Abmessungen / Gewichte

Breite 70 mm
 Höhe 80 mm
 Nettogewicht 1.75 kg
 Bruttogewicht 1.85 kg

Sondermaße

Bestell-Länge Einbaurahmen = Länge Leerprofil + (2 x 3 mm Enddeckelstärke) + (2 x 3.5 mm Spaltmaß) = Länge Leerprofil + 13 mm; Deckenausschnitt = (Länge Einbaurahmen + 6 mm) x 96 mm

LK-P 070.003 OAG/...

Zubehör



LK-T 070.0565
Lichtkanal 070 Stromschieneneinsatz
(Länge = 565 mm)



LK-T 070.0845
Lichtkanal 070 Stromschieneneinsatz
(Länge = 845 mm)



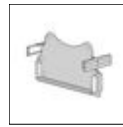
LK-T 070.1125
Lichtkanal 070 Stromschieneneinsatz
(Länge = 1125 mm)



LK-Z 070 AOV-001/...
Acrylglas opal vorgesetzt
(Länge nach Maß)



LK-Z 070 AOV-E-001/1500
Abschlussstück Acrylglas opal vorgesetzt
(Länge: 1500 mm)



LK-Z 070 AOV-K-001
Kaschierstück für Acrylglas opal vorgesetzt



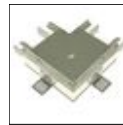
LK-Z 070-060.102.90
Verbinder-Set für Winkel



LK-Z 070.001
Enddeckel
(2 Stück)



LK-Z 070.003.00 TRI/...
Einbaurahmen Trimless für Gipskarton
(Länge nach Maß)



LK-Z 070.003.90 TRI
Einbaurahmen Trimless 90°-Ecke für Gipskarton



LK-Z 070.100
Anschluss-Set mit Erdung



LK-Z 070.110
Erdung-Set für Formstücke
(Gehrungen)

LK-P 070.003 OAG/...

Zubehör



STRL-LK-Z 070-060.102.00
Verbinder-Set linear

LK-P 070.003 OAG/...

Lichteinsätze



Bezeichnung	Beschreibung	Bezeichnung	Beschreibung
LK-LED 070.0730.0565.1	3000 K, 565 mm, 6.3 W, 560 lm	LK-LED 070.1040.1125.1	4000 K, 1125 mm, 18.3 W, 1730 lm
LK-LED 070.0730.0565.1/DALI	3000 K, 565 mm, 6.3 W, 560 lm	LK-LED 070.1040.1125.1/DALI	4000 K, 1125 mm, 18.3 W, 1870 lm
LK-LED 070.0740.0565.1	4000 K, 565 mm, 6.3 W, 630 lm	LK-LED 070.1030.1405.1	3000 K, 1405 mm, 22.8 W, 2060 lm
LK-LED 070.0740.0565.1/DALI	4000 K, 565 mm, 6.3 W, 590 lm	LK-LED 070.1030.1405.1/DALI	3000 K, 1405 mm, 22.8 W, 2230 lm
LK-LED 070.0730.0705.1	3000 K, 705 mm, 7.8 W, 700 lm	LK-LED 070.1040.1405.1	4000 K, 1405 mm, 22.8 W, 2160 lm
LK-LED 070.0730.0705.1/DALI	3000 K, 705 mm, 7.8 W, 750 lm	LK-LED 070.1040.1405.1/DALI	4000 K, 1405 mm, 22.8 W, 2160 lm
LK-LED 070.0740.0705.1	4000 K, 705 mm, 7.8 W, 730 lm	LK-LED 070.1030.1685.1/DALI	3000 K, 1685 mm, 27.4 W, 2470 lm
LK-LED 070.0740.0705.1/DALI	4000 K, 705 mm, 7.8 W, 730 lm	LK-LED 070.1040.1685.1/DALI	4000 K, 1685 mm, 27.4 W, 2590 lm
LK-LED 070.0730.0845.1	3000 K, 845 mm, 9.4 W, 900 lm	LK-LED 070.1030.2245.1/DALI	3000 K, 2245 mm, 36.5 W, 3300 lm
LK-LED 070.0730.0845.1/DALI	3000 K, 845 mm, 9.4 W, 900 lm	LK-LED 070.1040.2245.1/DALI	4000 K, 2245 mm, 36.5 W, 3460 lm
LK-LED 070.0740.0845.1	4000 K, 845 mm, 9.4 W, 940 lm	LK-LED 070.1030.1125.1/DALI/NO	3000 K, 1125 mm, 18.3 W, 1790 lm
LK-LED 070.0740.0845.1/DALI	4000 K, 845 mm, 9.4 W, 940 lm	LK-LED 070.1040.1125.1/DALI/NO	4000 K, 1125 mm, 18.3 W, 1730 lm
LK-LED 070.0730.0985.1	3000 K, 985 mm, 10.9 W, 980 lm	LK-LED 070.1030.1405.1/DALI/NO	3000 K, 1405 mm, 22.8 W, 2230 lm
LK-LED 070.0730.0985.1/DALI	3000 K, 985 mm, 10.9 W, 1040 lm	LK-LED 070.1040.1405.1/DALI/NO	4000 K, 1405 mm, 22.8 W, 2330 lm
LK-LED 070.0740.0985.1	4000 K, 985 mm, 10.9 W, 1020 lm	LK-LED 070.1030.1685.1/DALI/NO	3000 K, 1685 mm, 27.4 W, 2470 lm
LK-LED 070.0740.0985.1/DALI	4000 K, 985 mm, 10.9 W, 1090 lm	LK-LED 070.1040.1685.1/DALI/NO	4000 K, 1685 mm, 27.4 W, 2590 lm
LK-LED 070.0730.1125.1	3000 K, 1125 mm, 12.5 W, 1120 lm	LK-LED 070.1030.2245.1/DALI/NO	3000 K, 2245 mm, 36.5 W, 3300 lm
LK-LED 070.0730.1125.1/DALI	3000 K, 1125 mm, 12.5 W, 1120 lm	LK-LED 070.1040.2245.1/DALI/NO	4000 K, 2245 mm, 36.5 W, 3460 lm
LK-LED 070.0740.1125.1	4000 K, 1125 mm, 12.5 W, 1250 lm	LK-LED 070.1130.0565.1	3000 K, 565 mm, 22.0 W, 2010 lm
LK-LED 070.0740.1125.1/DALI	4000 K, 1125 mm, 12.5 W, 1170 lm	LK-LED 070.1130.0565.1/DALI	3000 K, 565 mm, 22.0 W, 2100 lm
LK-LED 070.0730.1405.1	3000 K, 1405 mm, 15.6 W, 1400 lm	LK-LED 070.1140.0565.1	4000 K, 565 mm, 22.0 W, 2200 lm
LK-LED 070.0730.1405.1/DALI	3000 K, 1405 mm, 15.6 W, 1490 lm	LK-LED 070.1140.0565.1/DALI	4000 K, 565 mm, 22.0 W, 2200 lm
LK-LED 070.0740.1405.1	4000 K, 1405 mm, 15.6 W, 1460 lm	LK-LED 070.1130.0705.1	3000 K, 705 mm, 27.5 W, 2630 lm
LK-LED 070.0740.1405.1/DALI	4000 K, 1405 mm, 15.6 W, 1560 lm	LK-LED 070.1130.0705.1/DALI	3000 K, 705 mm, 27.5 W, 2630 lm
LK-LED 070.0730.1685.1/DALI	3000 K, 1685 mm, 18.8 W, 1680 lm	LK-LED 070.1140.0705.1	4000 K, 705 mm, 27.5 W, 2620 lm
LK-LED 070.0740.1685.1/DALI	4000 K, 1685 mm, 18.8 W, 1750 lm	LK-LED 070.1140.0705.1/DALI	4000 K, 705 mm, 27.5 W, 2750 lm
LK-LED 070.0730.2245.1/DALI	3000 K, 2245 mm, 24.9 W, 2230 lm	LK-LED 070.1130.0845.1	3000 K, 845 mm, 33.0 W, 3010 lm
LK-LED 070.0740.2245.1/DALI	4000 K, 2245 mm, 24.9 W, 2330 lm	LK-LED 070.1130.0845.1/DALI	3000 K, 845 mm, 33.0 W, 3010 lm
LK-LED 070.0730.1125.1/DALI/NO	3000 K, 1125 mm, 12.5 W, 1120 lm	LK-LED 070.1140.0845.1	4000 K, 845 mm, 33.0 W, 3300 lm
LK-LED 070.0740.1125.1/DALI/NO	4000 K, 1125 mm, 12.5 W, 1250 lm	LK-LED 070.1140.0845.1/DALI	4000 K, 845 mm, 33.0 W, 3150 lm
LK-LED 070.0730.1405.1/DALI/NO	3000 K, 1405 mm, 15.6 W, 1400 lm	LK-LED 070.1130.0985.1	3000 K, 985 mm, 38.5 W, 3510 lm
LK-LED 070.0740.1405.1/DALI/NO	4000 K, 1405 mm, 15.6 W, 1560 lm	LK-LED 070.1130.0985.1/DALI	3000 K, 985 mm, 38.5 W, 3510 lm
LK-LED 070.0730.1685.1/DALI/NO	3000 K, 1685 mm, 18.8 W, 1680 lm	LK-LED 070.1140.0985.1	4000 K, 985 mm, 38.5 W, 3850 lm
LK-LED 070.0740.1685.1/DALI/NO	4000 K, 1685 mm, 18.8 W, 1750 lm	LK-LED 070.1140.0985.1/DALI	4000 K, 985 mm, 38.5 W, 3670 lm
LK-LED 070.0730.2245.1/DALI/NO	3000 K, 2245 mm, 24.9 W, 2230 lm	LK-LED 070.1130.1125.1	3000 K, 1125 mm, 44.0 W, 4200 lm
LK-LED 070.0740.2245.1/DALI/NO	4000 K, 2245 mm, 24.9 W, 2330 lm	LK-LED 070.1130.1125.1/DALI	3000 K, 1125 mm, 44.0 W, 4010 lm
LK-LED 070.1030.0565.1	3000 K, 565 mm, 9.1 W, 890 lm	LK-LED 070.1140.1125.1	4000 K, 1125 mm, 44.0 W, 4200 lm
LK-LED 070.1030.0565.1/DALI	3000 K, 565 mm, 9.1 W, 890 lm	LK-LED 070.1140.1125.1/DALI	4000 K, 1125 mm, 44.0 W, 4200 lm
LK-LED 070.1040.0565.1	4000 K, 565 mm, 9.1 W, 860 lm	LK-LED 070.1130.1405.1	3000 K, 1405 mm, 55.0 W, 5250 lm
LK-LED 070.1040.0565.1/DALI	4000 K, 565 mm, 9.1 W, 860 lm	LK-LED 070.1130.1405.1/DALI	3000 K, 1405 mm, 55.0 W, 5010 lm
LK-LED 070.1030.0705.1	3000 K, 705 mm, 11.4 W, 1110 lm	LK-LED 070.1140.1405.1	4000 K, 1405 mm, 55.0 W, 5500 lm
LK-LED 070.1030.0705.1/DALI	3000 K, 705 mm, 11.4 W, 1110 lm	LK-LED 070.1140.1405.1/DALI	4000 K, 1405 mm, 55.0 W, 5500 lm
LK-LED 070.1040.0705.1	4000 K, 705 mm, 11.4 W, 1080 lm	LK-LED 070.1130.1685.1/DALI	3000 K, 1685 mm, 66.0 W, 6010 lm
LK-LED 070.1040.0705.1/DALI	4000 K, 705 mm, 11.4 W, 1170 lm	LK-LED 070.1140.1685.1/DALI	4000 K, 1685 mm, 66.0 W, 6290 lm
LK-LED 070.1030.0845.1	3000 K, 845 mm, 13.7 W, 1240 lm	LK-LED 070.1130.2245.1/DALI	3000 K, 2245 mm, 88.0 W, 8010 lm
LK-LED 070.1030.0845.1/DALI	3000 K, 845 mm, 13.7 W, 1240 lm	LK-LED 070.1140.2245.1/DALI	4000 K, 2245 mm, 88.0 W, 8390 lm
LK-LED 070.1040.0845.1	4000 K, 845 mm, 13.7 W, 1400 lm	LK-LED 070.1130.1125.1/DALI/NO	3000 K, 1125 mm, 44.0 W, 4010 lm
LK-LED 070.1040.0845.1/DALI	4000 K, 845 mm, 13.7 W, 1300 lm	LK-LED 070.1140.1125.1/DALI/NO	4000 K, 1125 mm, 44.0 W, 4200 lm
LK-LED 070.1030.0985.1	3000 K, 985 mm, 15.9 W, 1550 lm	LK-LED 070.1130.1405.1/DALI/NO	3000 K, 1405 mm, 55.0 W, 5250 lm

LK-P 070.003 OAG/...

Bezeichnung	Beschreibung
LK-LED 070.1030.0985.1/DALI	3000 K, 985 mm, 15.9 W, 1440 lm
LK-LED 070.1040.0985.1	4000 K, 985 mm, 15.9 W, 1630 lm
LK-LED 070.1040.0985.1/DALI	4000 K, 985 mm, 15.9 W, 1630 lm
LK-LED 070.1030.1125.1	3000 K, 1125 mm, 18.3 W, 1790 lm
LK-LED 070.1030.1125.1/DALI	3000 K, 1125 mm, 18.3 W, 1790 lm

Bezeichnung	Beschreibung
LK-LED 070.1140.1405.1/DALI/NO	4000 K, 1405 mm, 55.0 W, 5500 lm
LK-LED 070.1130.1685.1/DALI/NO	3000 K, 1685 mm, 66.0 W, 6010 lm
LK-LED 070.1140.1685.1/DALI/NO	4000 K, 1685 mm, 66.0 W, 6290 lm
LK-LED 070.1130.2245.1/DALI/NO	3000 K, 2245 mm, 88.0 W, 8010 lm
LK-LED 070.1140.2245.1/DALI/NO	4000 K, 2245 mm, 88.0 W, 8390 lm