

## Produktdatenblatt

Art. Nr. Z7.285.2227.0

## Isolierter Verbindungssteg IVB WKN 35 - 2

Isolierter Verbindungssteg für Reihenklemmen Typ WKN ..., 2 - polig

Art. Nr.	Z7.285.2227.0
EAN	4015573158184
Bestelleinheit	5 Stück

## Zulassungen

**SEV-Ex**

## Technische Daten

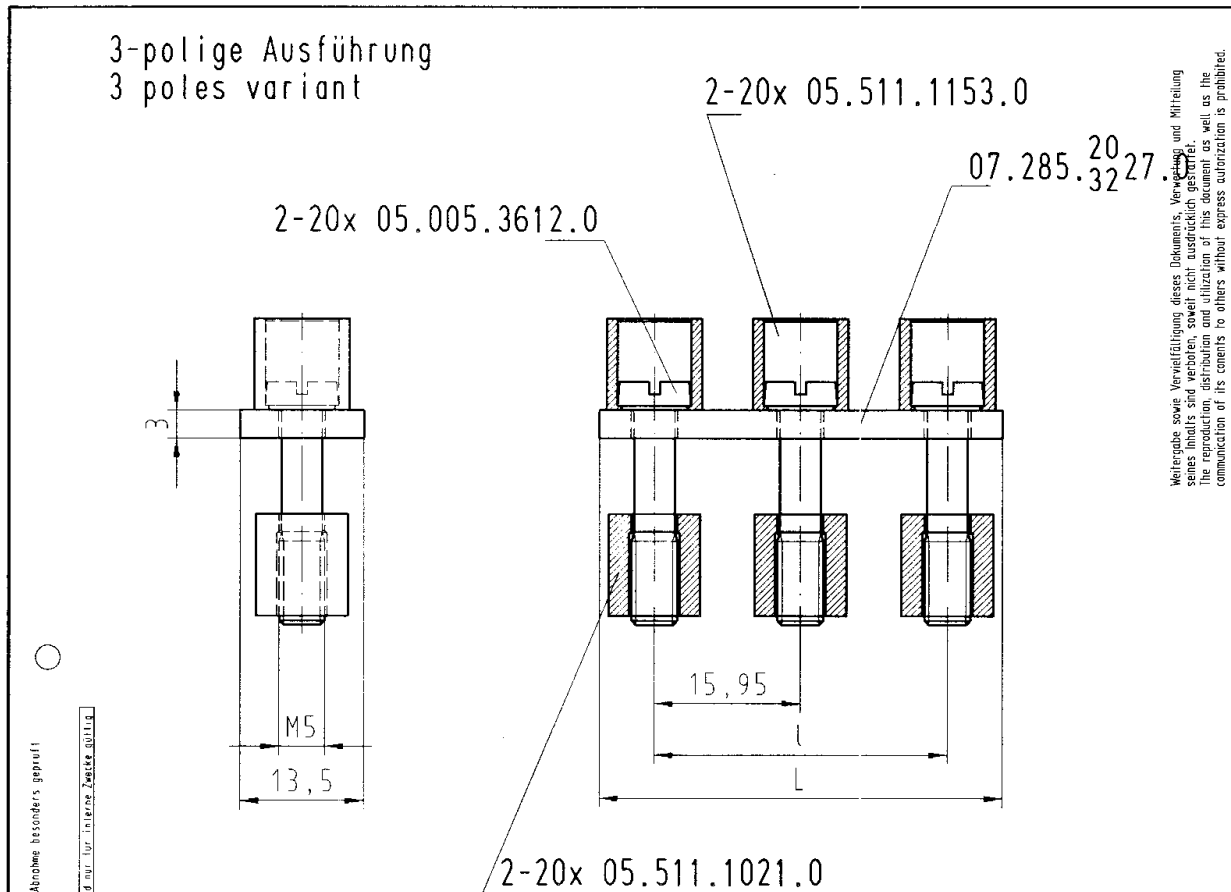
**Allgemein**

Farbe	gelb
Typ	Querverbinder
Rastermaß	15,95 mm
Anzahl der gebrückten Klemmen	2
Montageart	schraubbar
Isoliert	ja

**Zubehör**

Typ	Querverbinder
Montageart	schraubbar
Isoliert	ja
Farbe	gelb
Anzahl der gebrückten Klemmen	2
Rastermaß	15,95 mm

## Technische Zeichnung




Weiteres sowie Vervielfältigung dieses Dokuments, Verweidung und Mitteilung  
 ohne schriftliche Genehmigung der Wieland-Werke AG ist ausdrücklich untersagt.  
 The reproduction, distribution and utilization of this document as well as the  
 communication of its contents to others without express authorization is prohibited.

Diese Maße werden bei Abnahme besonders geprüft  
 Ausschließlich Prüfmaß  
 Mit 1/2 Gewindegang sind nur für interne Zwecke gültig

Teile-Nr. part nr.	Pol- zahl poles	L	l	Typ type
Z7.285.20MM.0	20	315,05	303,05	IVB WKN 35 M-20
Z7.285.22MM.0	2	27,95	15,95	IVB WKN 35-2
Z7.285.23MM.0	3	43,9	31,9	IVB WKN 35-3
Z7.285.24MM.0	4	59,85	47,85	IVB WKN 35-4
Z7.285.25MM.0	5	75,8	63,8	IVB WKN 35-5
Z7.285.26MM.0	6	91,75	79,75	IVB WKN 35-6
Z7.285.27MM.0	7	107,7	95,7	IVB WKN 35-7
Z7.285.28MM.0	8	123,65	111,65	IVB WKN 35-8
Z7.285.29MM.0	9	139,6	127,6	IVB WKN 35-9
Z7.285.30MM.0	10	155,55	143,55	IVB WKN 35-10
Z7.285.31MM.0	11	171,5	159,5	IVB WKN 35-11
Z7.285.32MM.0	12	187,45	175,45	IVB WKN 35-12

MM  
27 Katalogteil  
catalogue part  
97 spezielle Verpackung  
special packing

Freitoleranz nach DIN		CAD - Zeichnung, keine manuellen Änderungen		1. Verwendung: -		Bl.: 1 von 1	
/	Maßstab	2002	Tag	Name	Zeichnung Nr.		Index
/	/	Entworfen	06.03.	Treschan	Z7.285.2027.0 01K		
/	/	Geprüft	-	DAT			
/	/	Normgepr.	-	-	Ersatz für:		
 <b>wieland</b> Elektrische Verbindungen		Typ:		Benennung			
		IVB WKN 35-..		VERBINDUNGSSTEG jumper bar			
Buchstabe	Datum / Blatt						
Änderung							

A  
1  
2  
3  
4  
5  
6  
7  
8  
9  
10  
11  
12  
13  
14  
15  
16  
17  
18  
19  
20  
M1  
M2  
M3  
L  
G  
1  
1.1  
2.1  
1.1  
Z72852027001 CAD/MG/28 freischon 06.03.2002 14:36:23 1.000

