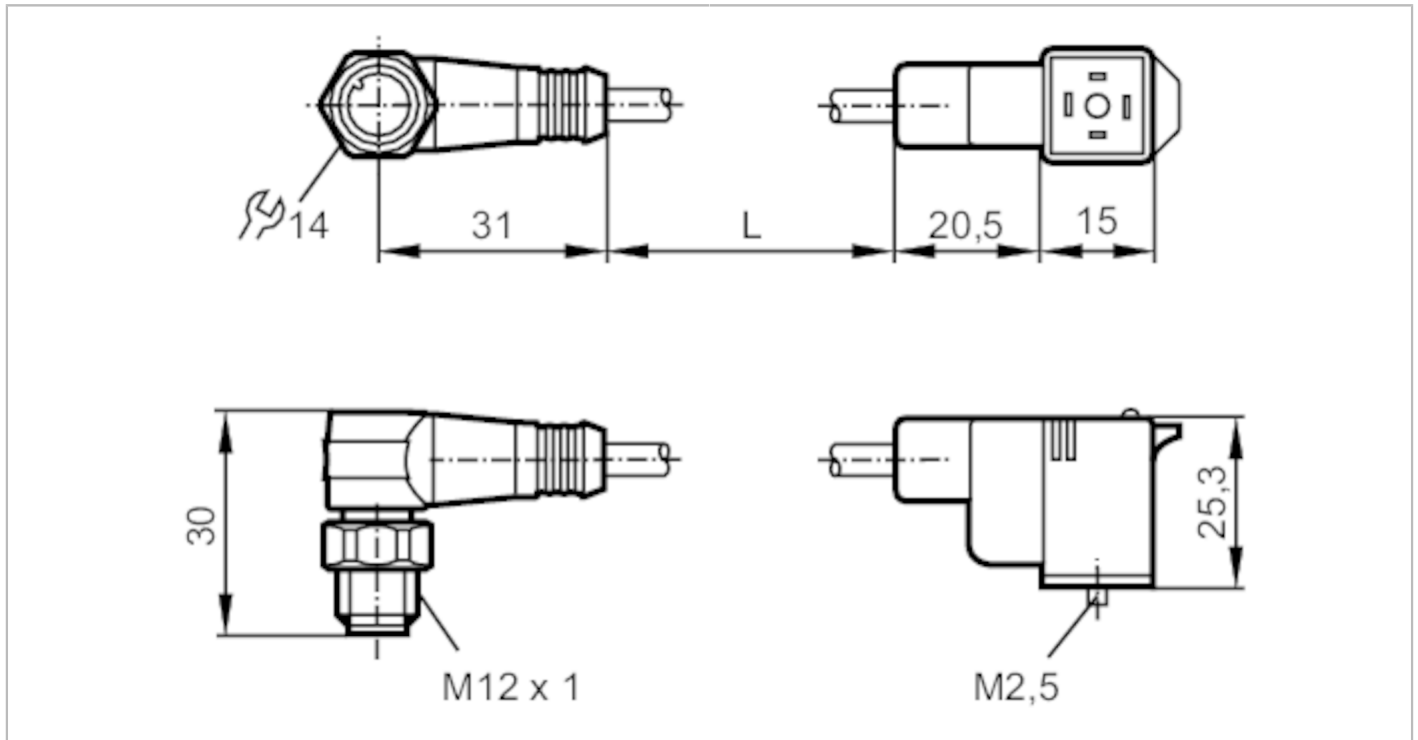


E10844



Verbindungskabel mit Ventilstecker

VVDAC041MSS00,3A03STAH030VAS



Einsatzbereich		
Besondere Eigenschaft		halogenfrei
Elektrische Daten		
Betriebsspannung	[V]	< 24 AC/DC
Überspannungsschutz		ja; (VDR)
Umgebungsbedingungen		
Umgebungstemperatur	[°C]	-25...90
Schutzart		IP 67
Mechanische Daten		
Gewicht	[g]	45,7
Werkstoffe		TPU
Werkstoff Überwurfmutter		1.4404 (Edelstahl / 316L) / 1.4404 (Edelstahl / 316L)
Anzeigen / Bedienelemente		
Anzeige	Betrieb	1 x LED, gelb
Zubehör		
Zubehör mitgeliefert		Schraube Beschriftungsfeld
Bemerkungen		
Verpackungseinheit		1 Stück
Elektrischer Anschluss - Stecker		

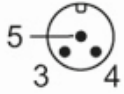
Steckverbindung: 1 x M12, abgewinkelt; Griffkörper: TPU; Arretierung: 1.4404 (Edelstahl / 316L); Anzugsdrehmoment: 0,5 Nm

E10844



Verbindungskabel mit Ventilstecker

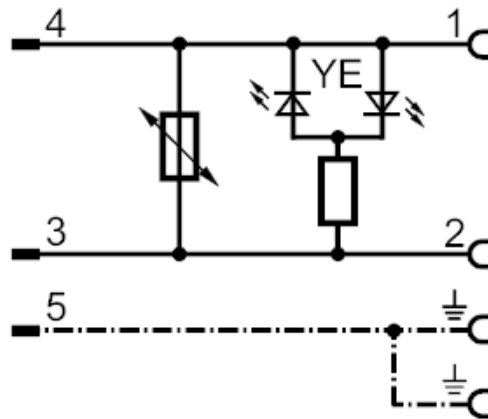
VVDAC041MSS00,3A03STAH030VAS



Elektrischer Anschluss

Kabel: 0,3 m, PUR, halogenfrei, schwarz, \varnothing 4,8 mm; 3 x 0,5 mm² (16 x \varnothing 0,2 mm)

Anschluss



Elektrischer Anschluss - Buchse

Steckverbindung: 1 x Ventil Bauform C DIN, abgewinkelt; Griffkörper: TPU; Arretierung: 1.4404 (Edelstahl / 316L);

Anzugsdrehmoment: 0,5 Nm

