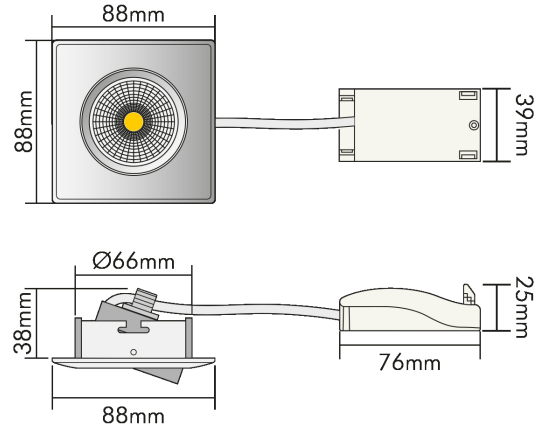
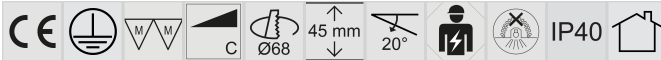


DATENBLATT

5068 ECO DOB chrom-matt 8W 830 38° dim C

LED Downlight 5068 ECO DOB, COB LED, schwenkbar



Artikelnummer	1867050123
GTIN	4044538071701



ENERGIEVERBRAUCHSKENNZEICHNUNG

Artikelnummer der Lichtquelle	1867050123
EPREL-Registrierungsnummer	933419
Energieeffizienzklasse	G

LICHTTECHNISCHE EIGENSCHAFTEN

Spitzen-Lichtstärke	900 cd
Lichtstromerhalt	0,96
Lichtverteiler	Reflektor
L70B50 - Lebensdauer bei 25°C	30000 h
Leuchtenlichtfläche	transparent
Farbwertanteil [x]	0,436
Farbwertanteil [y]	0,397
Verwendete Beleuchtungstechnologie	LED
Ungebündeltes [NDLS] oder gebündeltes Licht [DLS]	DLS
Blendschutzschild	nein
Nutzlichtstrom [Φuse]	510 lm
Nutzlichtstrom [Φuse] bezogen auf	schmalem Kegel (90°)
Lebensdauerfaktor	0,9
Flimmern [Pst LM]	1 W
Stroboskopeffekt [SVM]	0,4 W
Hülle	keine Hülle
Farbwiedergabeindex R9	21



Eine Haftung für die von uns gelieferte Ware ist jedoch bei Vorliegen von natürlicher Abnutzung, Verschleiß sowie Verbrauch, insbesondere bei Betriebsmitteln LEDs etc. grundsätzlich ausgeschlossen und zwar auch dann, wenn diese bei Lieferung bereits mit der Ware verbunden sind. Angaben zur durchschnittlichen Lebensdauer und Lichtfarben dienen nur der Orientierung, sind unverbindlich und stellen keine Beschaffensvereinbarung dar. Technische und gestalterische Änderungen im Zuge stetiger Produktentwicklungen vorbehalten. nobile AG – Wächtersbacher Str. 78 - 60386 Frankfurt/M. Germany - www.nobile.de

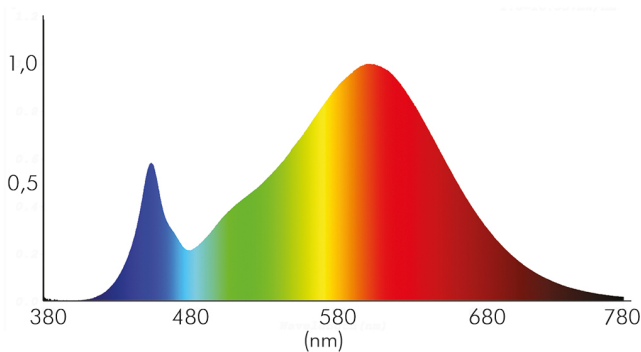
Stand:
01.02.2022
14:18:00

5068 ECO DOB chrom-matt 8W 830 38° dim C

LED Downlight 5068 ECO DOB, COB LED, schwenkbar

Lichtquelle mit hoher Leuchtdichte	nein
Lichtquelle austauschbar	nein
Lichtquellentyp	DLS/MLS
Farbtemperatur	3000 K
Farbwiedergabeindex Ra	80
Ausstrahlwinkel	38°
Leuchtmittel	COB LED
Gesamtlichtstrom	570 lm
LED Effizienz [System]	75 lm/W
Lichtverteilung	symmetrisch
Farbabstand [McAdam]	3 SDCM
Lichtaustritt	direkt
Farbe steuerbar (RGB)	nein
Farblich abstimmbare Lichtquelle	nein

Spektrale Strahlungsverteilung (250..800 nm) - Diagramm



ELEKTRISCHE EIGENSCHAFTEN

Vernetzte Lichtquelle [CLS]	nein
Leistungsfaktor	0,93
Leistungsaufnahme im Bereitschaftszustand [Psb]	0 W
Direkt an die Netzspannung [MLS]/Nicht direkt an die Netzspannung angeschlossen [NMLS]	MLS
Verschiebungsfaktor	0,93
Dimmbar	ja
Nennspannung	230 V
Lampenleistung	8 W



Eine Haftung für die von uns gelieferte Ware ist jedoch bei Vorliegen von natürlicher Abnutzung, Verschleiß sowie Verbrauch, insbesondere bei Betriebsmitteln LEDs etc. grundsätzlich ausgeschlossen und zwar auch dann, wenn diese bei Lieferung bereits mit der Ware verbunden sind. Angaben zur durchschnittlichen Lebensdauer und Lichtfarben dienen nur der Orientierung, sind unverbindlich und stellen keine Beschaffenheitsvereinbarung dar. Technische und gestalterische Änderungen im Zuge stetiger Produktentwicklungen vorbehalten. nobile AG – Wächtersbacher Str. 78 - 60386 Frankfurt/M. Germany - www.nobile.de

Stand:
01.02.2022
14:18:00

DATENBLATT

5068 ECO DOB chrom-matt 8W 830 38° dim C

LED Downlight 5068 ECO DOB, COB LED, schwenkbar



Fassung	sonstige
Art der Dimmung	Phasenabschnitt
Energieverbrauch im Betrieb	8 kWh/1000 h
Durchgangsverdrahtung möglich	ja
Anschlussart	Anschlussbox mit Durchgangsverdrahtung (L, N, PE); Steckklemmen

SICHERHEITSEIGENSCHAFTEN

EMC Normen	EN 55015:2015; EN 61547:2009; EN 61000-3-2:2014; EN 61000-3-3:2013
LVD Normen	EN 60598-1:2015; EN 60598-2-2:2012; EN 62493:2015; EN 61347-1:2015; EN 61347-2-13:2014
Wärmedämmung-Zeichen	ja
Schutzart	IP40
Nur für Innenbereich	ja
Schutzklasse	I
Geeignet für Leuchtmittelanzahl	1
Bildschirmarbeitsplatztauglich nach EN 12464-1	nein
CE-Kennzeichnung	ja
Geeignet für Möbeleinbau	ja
Einbau in isolierte Decken, Brandschutz "F mit Dach"	ja
Hinweis	beim Einbau auf ein Minimum an Konvektion achten und nicht mit Isoliermaterial abdecken
Einbauhinweis [entflammabaren Materialien]	Einbauleuchte nur für die Zwischendecke; geeignet zur direkten Montage auf normal entflammabaren Materialien
Schlagfestigkeit	ohne
RoHS	ja
Installation, elektrotechnisches Fachwissen	ja

TEMPERATUREIGENSCHAFTEN

Umgebungstemperatur [Ta]	0 - 25 °C
--------------------------	-----------

MABE UND GEWICHT

Lichtaustrittsöffnung [Durchmesser]	48 mm
Höhe	46 mm
Breite	88 mm
Länge	88 mm
Einbautiefe	45 mm
Deckenausschnitt [Durchmesser]	68 mm
Durchmesser	88 mm
Gewicht	165 g

MATERIAL UND FARBE

Frontglas	ja
Oberfläche Textur des Gehäuses	matt



Eine Haftung für die von uns gelieferte Ware ist jedoch bei Vorliegen von natürlicher Abnutzung, Verschleiß sowie Verbrauch, insbesondere bei Betriebsmitteln LEDs etc. grundsätzlich ausgeschlossen und zwar auch dann, wenn diese bei Lieferung bereits mit der Ware verbunden sind. Angaben zur durchschnittlichen Lebensdauer und Lichtfarben dienen nur der Orientierung, sind unverbindlich und stellen keine Beschaffenheitsvereinbarung dar. Technische und gestalterische Änderungen im Zuge stetiger Produktentwicklungen vorbehalten. nobile AG – Wächtersbacher Str. 78 - 60386 Frankfurt/M. Germany - www.nobile.de

Stand:
01.02.2022
14:18:00

DATENBLATT

5068 ECO DOB chrom-matt 8W 830 38° dim C

LED Downlight 5068 ECO DOB, COB LED, schwenkbar



Oberfläche des Gehäuses	galvanisiert
Gehäusefarbe	chrom-matt
Werkstoff des Gehäuses	Aluminiumdruckguss

SONSTIGE EIGENSCHAFTEN

Art der Leuchte	Einbauleuchte
Geeignet für Wandmontage	nein
Montageart	Einbau
Reflektor	Aluminiumreflektor
Geeignet zur Aufnahme von lichttechnischem Zubehör	nein
Entsorgung	kommunaler Wertstoffhof bzw. regionale Bestimmungen
Schwenkbar	20°
Geeignet für Allgemeinbeleuchtung	ja
Geeignet für Wandeinbau	nein

LIEFERUMFANG

Mit Leuchtmittel	ja
------------------	----



Eine Haftung für die von uns gelieferte Ware ist jedoch bei Vorliegen von natürlicher Abnutzung, Verschleiß sowie Verbrauch, insbesondere bei Betriebsmitteln LEDs etc. grundsätzlich ausgeschlossen und zwar auch dann, wenn diese bei Lieferung bereits mit der Ware verbunden sind. Angaben zur durchschnittlichen Lebensdauer und Lichtfarben dienen nur der Orientierung, sind unverbindlich und stellen keine Beschaffensvereinbarung dar. Technische und gestalterische Änderungen im Zuge stetiger Produktentwicklungen vorbehalten. nobile AG – Wächtersbacher Str. 78 - 60386 Frankfurt/M. Germany - www.nobile.de

Stand:
01.02.2022
14:18:00