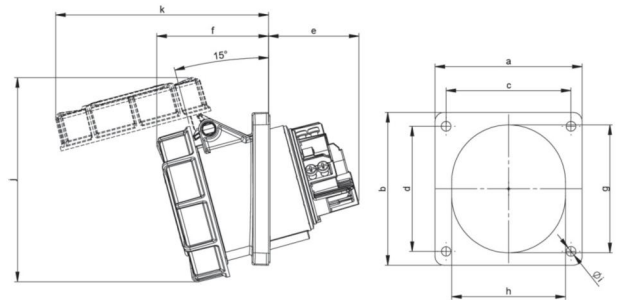
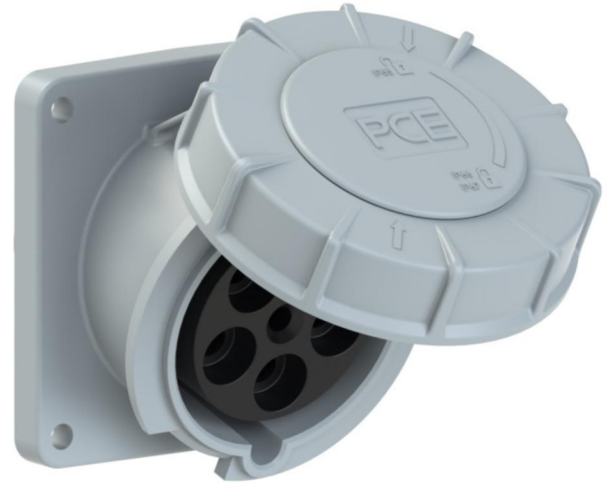


Artikel-Nr.	435-1fd
Bezeichnung	CEE-Anbausteckdose schräg (106x110) 63A 5p 1h IP67 POWER TWIST
Langbeschreibung	CEE-Anbausteckdose schräg (106x110) 63A 5p 1h IP67 POWER TWIST Gehäusematerial: PA6 Nennstrom: 63A Polzahl: 5 (3P+N+PE) Uhrzeit-Stellung: 1h Nennspannung/Frequenz: >50V/sonstige Kontakte: Messing, mit Lamellenkontakt (CuBe) Anschlusstechnik: Rahmenklemmen mit Schrauben Abmessungen (Flansch/Bohrung): 106x110 mm / 90x90 mm Schutzart: IP66/IP67
GTIN (EAN)	9003399872341
Ursprungsland	AT
Zolltarifnummer	85366990
Nettogewicht	0,598 kg
Verpackungsmenge	2
Mindestbestellmenge	2

ETIM 9.0	EC001317
IEC-Stromstärke	63 A
Spannung nach EN 60309-2	sonstige
Polzahl	5
Uhrzeit-Stellung	1 h
Kennfarbe	grau
Schutzart (IP)	IP67
Anschlusstechnik	Schraubklemme
Steckrichtung	abgewinkelt
Werkstoff	Kunststoff
Kontaktmaterial	CuZn
Oberflächenbehandlung Kontakte	unbehandelt
Flanschmaß vertikal	110 mm
Bohrlochabstand vertikal	90 mm
Flanschmaß horizontal	106 mm
Bohrlochabstand horizontal	90 mm

a	106 mm
b	110 mm
c	90 mm
d	90 mm
e	64 mm
f	80 mm
g	92 mm
h	82 mm
i	7 mm
j	148 mm
k	154 mm
Umgebungstemperatur	-25 – 40 °C
Temperaturbeständigkeit	-25 – 80 °C



<https://www.pcelectric.at/shop/de/?func=detail&artnr=435-1fd>

