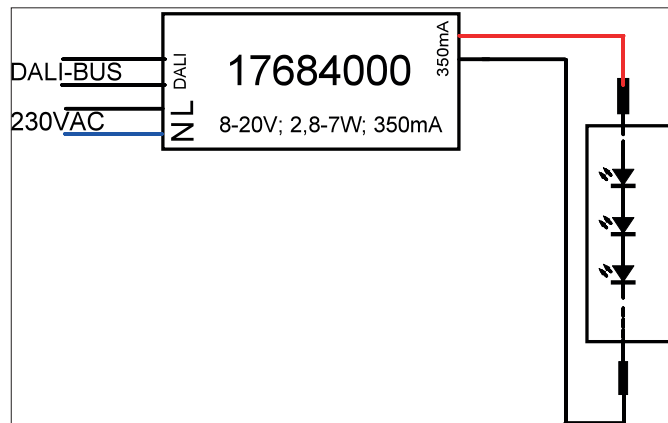


**LED-Konverter 350 mA, DALI dimmbar (digital)**

Artikel-Nr. 17684000

Licht.  
Für Generationen.



**Ausschreibungstext**

LED-Konverter 350 mA, DALI dimmbar (digital). Dieser Konverter ist durch Sicherungseinrichtungen gegen Überspannung und Kurzschluss sowie elektrische Überlastung geschützt. Die Eingangs- und die Ausgangsklemme ist für Leitungen mit einem Querschnitt von 0,75-1,5 mm<sup>2</sup> geeignet. Material: Kunststoff, Schutzart: nach DIN EN 60529: IP20, Schutzklasse: (EN 61140) II, Spannung: 230V AC 50Hz , Leistung: 7W, Art der Dimmung: DALI-2.

**Produktvorteile**

Wir garantieren: Kein Nachleuchten der LEDs.

Ein schwaches Weiterleuchten der LED-Leuchten im ausgeschalteten Zustand ist ein unerwünschter, nicht hinzunehmender Effekt.

Mit unserem neuen LED-Konverter wird dies ausgeschlossen.

Dadurch reduzieren wir die Fehlersuche sowie Installationsaufwände und bieten optimale Betriebssicherheit.

Der Konverter ist in drei Ausführungen erhältlich und zusätzlich bereits in den BB-Sets integriert.

**LED-Konverter 350 mA, DALI dimmbar (digital)**

Artikel-Nr. 17684000

Licht.  
Für Generationen.

Artikeldaten	
Artikel-Nr.	17684000
GTIN	4251433951186
Kurzbeschreibung	LED-Konverter 350 mA, DALI dimmbar (digital)
Material	Kunststoff
Länge	130 mm
Breite	42 mm
Aufbauhöhe	22 mm
Lieferumfang	Plug&Play-Ausführung mit 110 mm P&P-Ausgangsleitung
Nettogewicht	0,086 kg

Betriebstechnik Betriebsgeräte	
AC Nennspannung min.	220 V
AC Nennspannung max.	240 V
DC Nennspannung min	186 V
DC Nennspannung max.	250 V
Strom	350 mA
Schutzklasse	II
Schutzart	IP20
Einschaltstrom	1A
Leistung min	2,8 W
Leistung	7 W
Ansteuerung	DALI-2
Flickerfrei	Ja
Umgebungstemperatur (ta)	-20 °C bis +50 °C
Messpunkt (tc)	max. +70 °C
Konfektionierung	Plug&Play

Logistische Daten	
Bruttogewicht	0,105 kg
Länge Verpackung	60 mm
Breite Verpackung	27 mm
Höhe Verpackung	150 mm
Entsorgung am Ende der Lebensdauer	Das Produkt darf nicht mit dem Hausmüll entsorgt werden. Sie sind verpflichtet, solche Elektro-Altgeräte separat zu entsorgen. Informieren Sie sich bitte bei Ihrer Kommune über die Möglichkeiten der geregelten Entsorgung. Mit der getrennten Entsorgung führen Sie die Altgeräte dem Recycling oder anderen Formen der Wiederverwertung zu. Sie helfen damit zu vermeiden, dass u. U. belastende Stoffe in die Umwelt gelangen.