

Masthalterung für CAS 180

WICHTIG
Vor Gebrauch
sorgfältig
lesen!

Zu dieser Anleitung

Dieses Dokument ist Teil des Produkts.

- ▶ Die Masthalterung erst benutzen, nachdem Sie diese Anleitung gelesen und verstanden haben.
- ▶ Die in dieser Anleitung beschriebenen Maßnahmen immer in der angegebenen Reihenfolge durchführen.

Tipp Bewahren Sie die Anleitung für später auftretende Fragen sorgfältig auf und legen Sie diese dem Gerät bei Weitergabe an den nächsten Benutzer bei.



Die aktuelle Version dieses Dokuments finden Sie auf www.kathrein-ds.com.

Bestimmungsgemäßer Gebrauch

Die ZAS 186 ist eine Masthalterung für die Offset-Parabolantenne CAS 180.

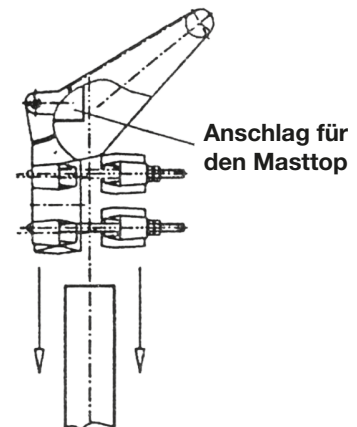
Bei anderweitiger Nutzung oder Nichtbeachtung dieses Dokuments erlöschen die Garantie und die Gewährleistung.

Lieferumfang

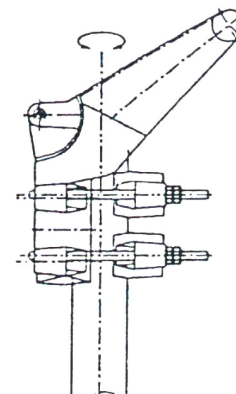
- ZAS 186
- Gebrauchsanleitung

Montage

1. Die Halterung bis zum Anschlag auf den Masttop aufsetzen.



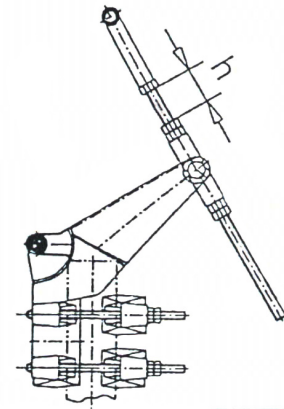
2. Die Muttern an den Schließschellen leicht anziehen (Schlüsselweite 19 mm).



3. Die Stellschraube für die Elevationseinstellung montieren (Schlüsselweite 24 mm).

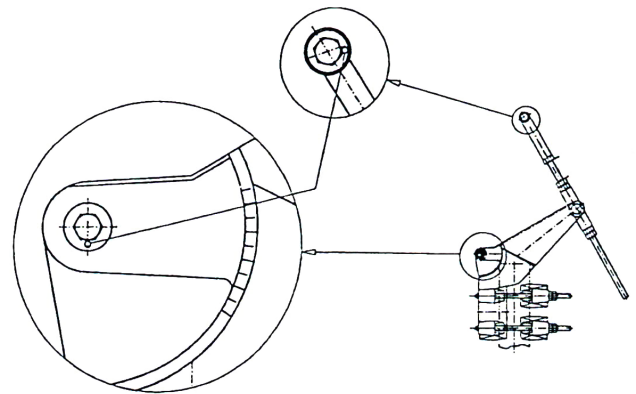
Einstellhilfe:

h (mm), ca.	300	260	220	180	140
Elevation	10°	20°	30°	40°	50°



Tipp

Achten Sie vor der Montage der Antenne darauf, dass die Bolzen der Zentrierscheiben nach unten oder nach hinten ausgerichtet sind, damit diese die Montage nicht behindern.



4. Antenne montieren.
5. Die Position des gewünschten Satelliten entsprechend dem Standort der Azimut/Elevationstabelle entnehmen, die der Antenne beiliegt.
6. Nachdem die Ausrichtung der Antenne abgeschlossen wurde, alle Muttern festziehen.

Anziehdrehmomente:

Gewinde, Ø	M10	M12	M16
Nm	35	60	60

Reparatur und Austausch

Reparaturstelle

autronic electronic-service GmbH

Hauptstraße 2a

35798 Löhnberg-Oberhausen

Telefon +49 6477 6123 101

Fax +49 6477 6123 020

E-Mail: service-kathrein@autronic-service.de

Entsorgung

- ▶ Metallteile umweltgerecht entsorgen.
- ▶ Die vor Ort gültigen Vorschriften beachten.

Mast Mount

IMPORTANT
Read carefully
before use!

About This Guide

This document is part of the product.

- ▶ Do not install or use the mast mount until you have read and understood this document.
- ▶ Perform all operating steps described in this document in the specified sequence.

Tip

Keep these instructions for further reference and pass them on to any new owner.

For the most up-to-date version of this document, go to www.kathrein-ds.com.



Intended Use

The ZAS 186 is a mast mount for the CAS 180 offset parabolic antenna.

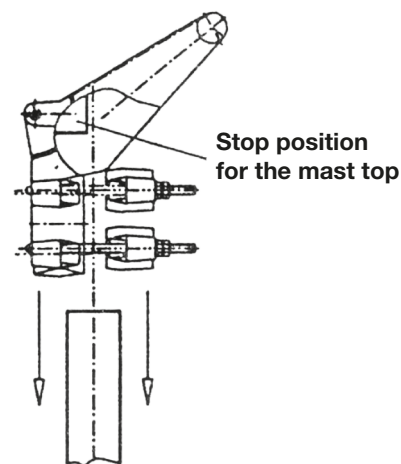
If it is used in any other way or if the provisions of this document are disregarded, the guarantee and warranty will become void.

Scope of Delivery

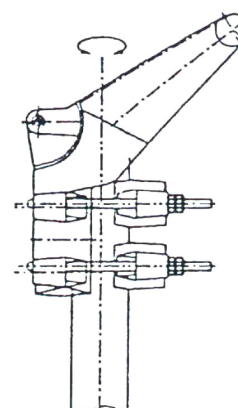
- ZAS 186
- Instructions for use

Installation

1. Slide the mast mount on the mast until it stops.



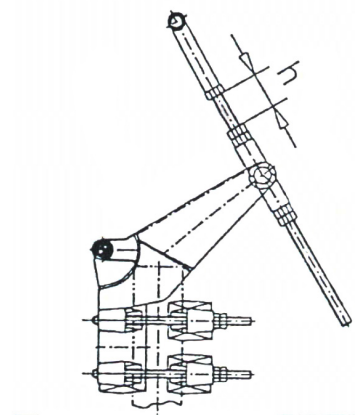
2. Slightly tighten the nuts on the closing clamps (width across flats 19 mm).



3. Mount the adjusting screw for the elevation adjustment (width across flats 24 mm).

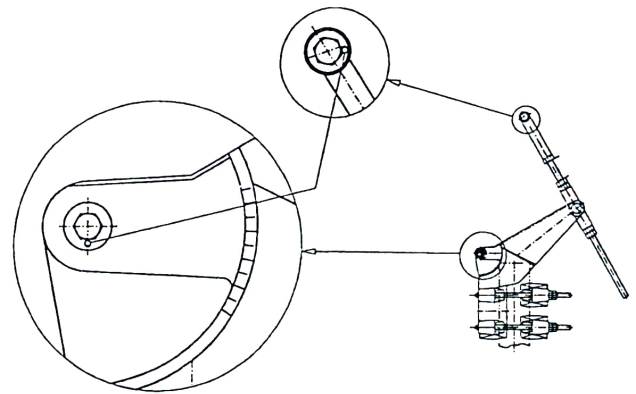
Adjustment aid:

h (mm), ca.	300	260	220	180	140
Elevation	10°	20°	30°	40°	50°



Tip

Before mounting the antenna, make sure that the bolt of the centering disk is pointing downwards or backwards and does not create an obstacle for the antenna installation.



4. Mount the antenna.
5. For the position of the satellite according to your location, see the azimuth/elevation table enclosed with the antenna.
6. After the antenna has been aligned, tighten all the nuts.

Tightening torques:

Thread, Ø	M10	M12	M16
Nm	35	60	60

Repair and Replacement

Repair Centre

autronic electronic-service GmbH

Hauptstraße 2a

35798 Löhnberg-Oberhausen

Phone [+49 6477 6123 101](tel:+4964776123101)

Fax [+49 6477 6123 020](tel:+4964776123020)

E-Mail: service-kathrein@autronic-service.de

Disposal

- ▶ Dispose of metal parts in an environmentally responsible way.
- ▶ Pay attention to the local regulations.