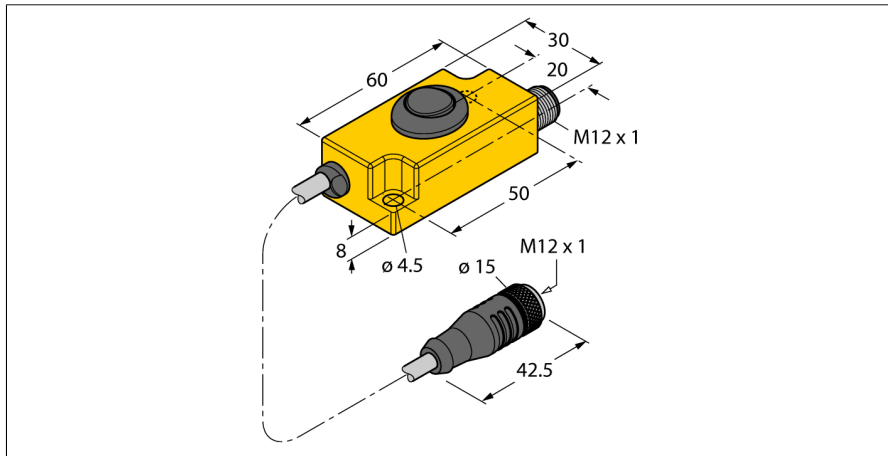
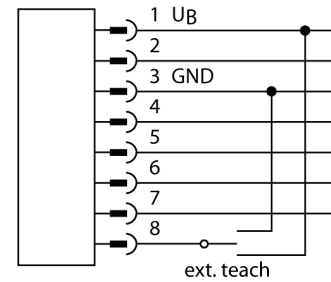


Teach-Adapter TX3-Q20L60



- Teachadapter
- Zur Programmierung 8-poliger Sensoren



Typenbezeichnung	TX3-Q20L60
Ident-Nr.	6967118
Abmessungen	60 x 30 x 20 mm
Menge in der Verpackung	1

Funktionsprinzip

Der Programmieradapter wird zwischen Sensor und Anschlussleitung angeschlossen. Bei Betätigung des Kippschalters werden die entsprechenden Parametereinstellungen übernommen.