

EZR 25/2 B



Kurzinformation

Axial-Rohrventilator, DN250, Wechselstrom

Einsatzbeispiele

Maschinenabsaugung, Ausstellungsraum, Meisterbüro, Werkstatt, Fabrikationsstätte

Artikelnummer 0086.0002

Technische Daten

Fördervolumen	2.200 m ³ /h
Fördervolumen _{Nenn}	1.610 m ³ /h (im opt. Wirkungsgrad)
Druck p _{fs, Nenn}	160 Pa (im opt. Wirkungsgrad)
Drehzahl n _{Nenn}	2.930 1/min (im opt. Wirkungsgrad)
Drehzahl	2.961 1/min
Lauftradtyp	axial
Drehzahlsteuerbar	✓
Reversierbarkeit	✓
Spannungsart	Wechselstrom
Bemessungsspannung	230 V
Netzfrequenz	50 Hz
Nennleistung	195 W (im opt. Wirkungsgrad)
I _{Nenn}	1 A (im opt. Wirkungsgrad)
I _{Max}	1,2 A
Schutzart	IP 55
Wärmeklasse	F
Polumschaltbar	–
Einbaulage	waagrecht / senkrecht
Material	Stahlblech, verzinkt
Gewicht	9,3 kg
Nennweite	250 mm
Breite	304 mm
Höhe	372 mm
Tiefe	300 mm
Fördermitteltemperatur bei Nennstrom	-20 °C bis 60 °C
Fördermitteltemperatur bei I _{Max}	-20 °C bis 60 °C
Verpackungseinheit	1 Stück
Sortiment	C
GTIN (EAN)	4012799860020

EZR 25/2 B

Technische Daten nach ErP im Best Efficiency Point (BEP)

Gesamteffizienz η	47,5 %
Messkategorie	D
Effizienzklasse	total
Effizienzgrad N	58,4
VSD erforderlich	nein
Herstellungsjahr	siehe Typenschild
Herstellernamen / Amtliche Registriernummer / Niederlassungsort des Herstellers	Maico Elektroapparate-Fabrik GmbH / Registergericht Freiburg, HRB 601233 / Villingen-Schwenningen
Art.-Nr.	0086.0002
P_{BEP} / Fördervolumen n_{BEP} / $P_{fs, BEP}$	0,191 kW / 1.720 m ³ /h
n_{BEP}	2.930 1/min
spezifisches Verhältnis	≈ 1
Informationen zur Zerlegung und Entsorgung	siehe Montageanleitung
Informationen zu Einbau, Betrieb und Instandhaltung	siehe Montageanleitung
Verwendete Gegenstände bei der Effizienz-Messung, die nicht durch die Messkategorie beschrieben sind	-
$P_{f, BEP}$	190 Pa
Schalleistungspegel L_{WA5}	78 dB(A)

Schalleistungspegel im Oktavspektrum

	63 Hz	125 Hz	250 Hz	500 Hz	1 kHz	2 kHz	4 kHz	8 kHz	Gesamt
$L_{WA2, S1}$ (dB(A))	-	-	-	-	-	-	-	-	46
$L_{WA2, S2}$ (dB(A))	-	-	-	-	-	-	-	-	58
$L_{WA2, S3}$ (dB(A))	-	-	-	-	-	-	-	-	64
$L_{WA2, S4}$ (dB(A))	-	-	-	-	-	-	-	-	66
$L_{WA2, S5}$ (dB(A))	36	51	52	62	66	61	56	56	69
$L_{WA5, S1}$ (dB(A))	-	-	-	-	-	-	-	-	61
$L_{WA5, S2}$ (dB(A))	-	-	-	-	-	-	-	-	74
$L_{WA5, S3}$ (dB(A))	-	-	-	-	-	-	-	-	80
$L_{WA5, S4}$ (dB(A))	-	-	-	-	-	-	-	-	82
$L_{WA5, S5}$ (dB(A))	36	56	65	79	83	75	70	46	85

EZR 25/2 B

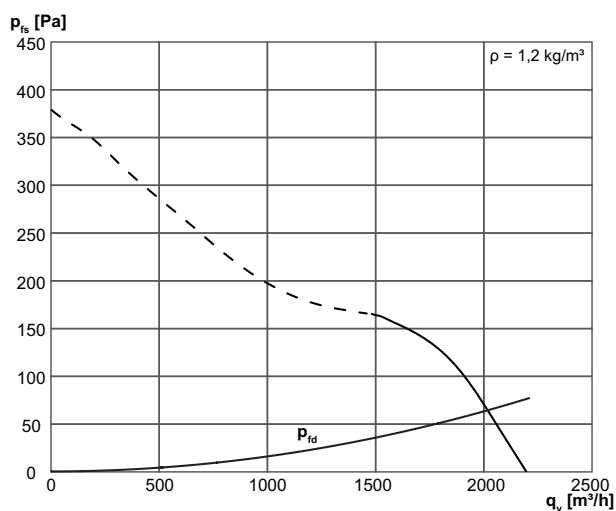
	63 Hz	125 Hz	250 Hz	500 Hz	1 kHz	2 kHz	4 kHz	8 kHz	Gesamt
L_{WA6, S1} (dB(A))	-	-	-	-	-	-	-	-	63
L_{WA6, S2} (dB(A))	-	-	-	-	-	-	-	-	76
L_{WA6, S3} (dB(A))	-	-	-	-	-	-	-	-	82
L_{WA6, S4} (dB(A))	-	-	-	-	-	-	-	-	84
L_{WA6, S5} (dB(A))	46	56	68	79	83	79	74	65	86

L_{WA2} = Gehäuse-Schalleistungspegel in dB

L_{WA5} = Freiansaug-Schalleistungspegel in dB

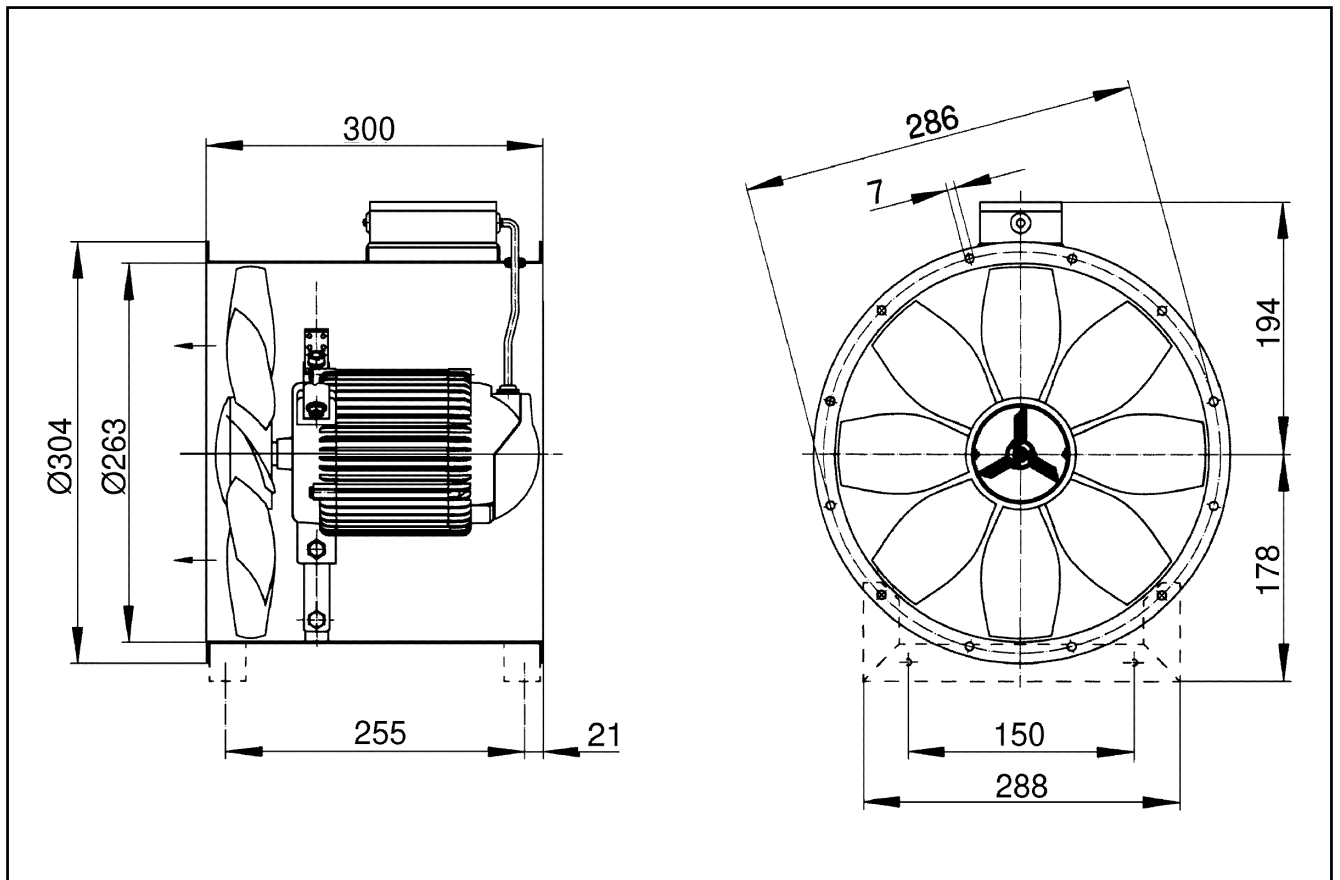
L_{WA6} = Freiausblas-Schalleistungspegel in dB

Kennlinie



EZR 25/2 B

Maßzeichnung [mm]



Anzahl der Flanschbohrungen: 6