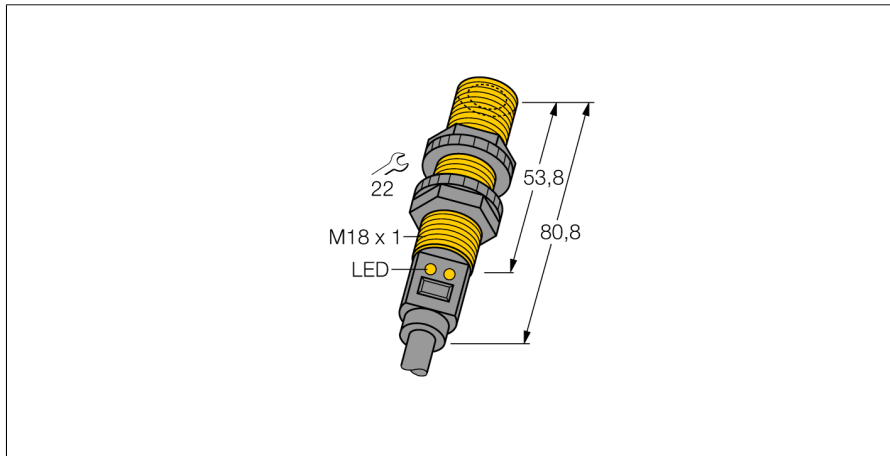
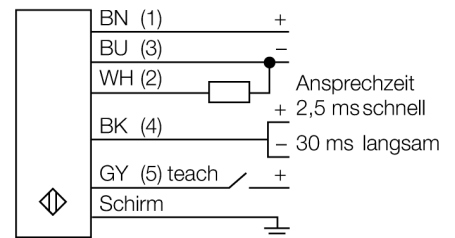


Ultraschallsensor Reflexionstaster S18UIA



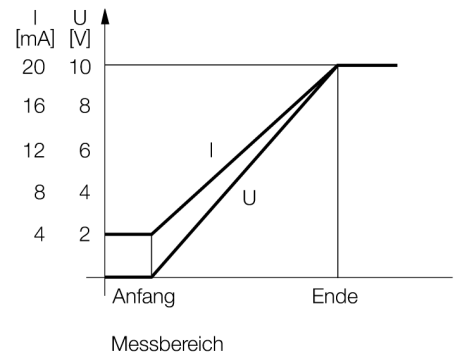
- **Blindzone: 3 cm**
- **Reichweite: 30 cm**
- **Kompakte Bauform**
- **Kabel, 2m**
- **Temperaturkompensation**
- **Sehr kleine Blindzone**
- **Messbereich über Teach-In einstellbar**

Anschlussbild



Funktionsprinzip

Ultraschallsensoren erfassen mit Hilfe von Schallwellen berührungslos und verschleißfrei eine Vielfalt von Objekten. Dabei spielt es keine Rolle, ob das Objekt durchsichtig oder undurchsichtig, metallisch oder nichtmetallisch, fest, flüssig oder pulverförmig ist. Auch Umgebungseinflüsse wie Sprühnebel, Staub oder Regen beeinträchtigen die Funktion kaum.



Typenbezeichnung	S18UIA
Ident-Nr.	3002702
Funktion	Ultraschallreflexionstaster
Reichweite	30...300 mm
Ultraschall-Frequenz	300 kHz
Wiederholgenauigkeit	≤ ± 0.25 mm
Kantenlänge des Nennbetätigungselement	50 mm
Betriebsspannung	10...30 VDC
Leerlaufstrom I ₀	≤ 100 mA
Lastwiderstand	≤ 1000 Ω
Ansprechzeit typisch	2.5 ms
Bereitschaftsverzug	300 ms
Stromausgang	4...20 mA
Kurzschlusschutz	ja
Verpolungsschutz	vollständig
Drahtbruchsicherheit	ja
Bauform	Gewinderohr, S18U
Abstrahlrichtung	gerade
Abmessungen	80.8 x Ø 18 mm
Gehäusewerkstoff	Kunststoff, PBT
Schallwandlerwerkstoff	Kunststoff, Epoxyd-Harz und PU-Schaum
Elektrischer Anschluss	Kabel, 2 m
Schutzart	IP67
Umgebungstemperatur	-20...+60 °C
Lagertemperatur	-40...+80 °C
MTTF	53 Jahre
MTTF Hinweis	nach SN 29500 (Ed. 99) 40 °C
Zulassungen	CE, cURus
Betriebsspannungsanzeige	LED
Schaltzustandsanzeige	LED
Objekt erfasst	LED, grün

**Ultraschallsensor
Reflexionstaster
S18UIA**

Zubehör

Typ	Ident-Nr.		Maßbild
SMB18A	3033200	Montagehalterung, rechtwinklig, Edelstahl, für Sensoren mit 18-mm-Gewinde	
SMB18FM	3079421	Montagehalterung, Zylind, schwarz, M22 x1,5 mm Außen-gewinde, Innengewinde M18 x 1, für Sensoren mit 18 mm Gewinde	
SMB18SF	3052519	Montagehalterung, PBT-schwarz, für Sensoren mit 18-mm-Gewinde, ausrichtbar	

Funktionszubehör

Typ	Ident-Nr.		Maßbild
UWG18-6.4	3076952	Ultraschall-Fokussieradapter für QS18U und S18U, Innen-durchmesser 6,4 mm	
UWG18-5.0	3077342	Ultraschall-Fokussieradapter für QS18U und S18U, Innen-durchmesser 5,0 mm	