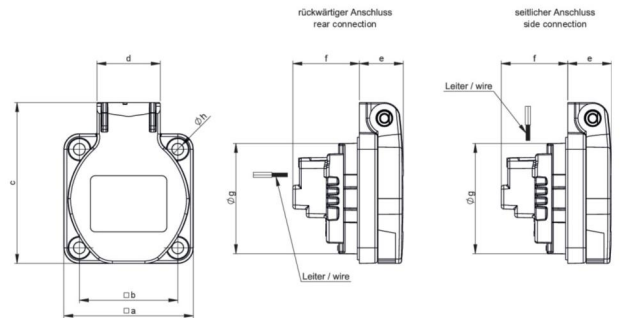
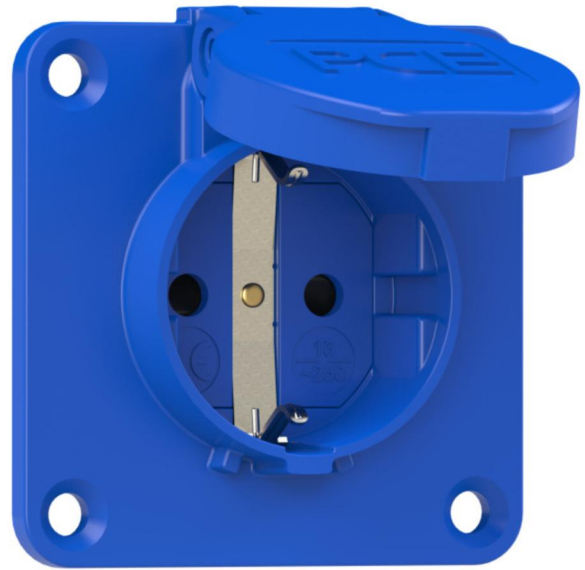


Artikel-Nr.	105-7bc
Bezeichnung	Schutzkontakt-Anbausteckdose 70x70 nat Shutter IP54 rückwärtig (blau)
Langbeschreibung	Schutzkontakt-Anbausteckdose Serie S-NOVA Gehäusematerial: PA6, Farbe: blau Flanschabmessungen: 70x70 mm Anschluss: Schraubklemme, rückwärtig System: österr./deutsch. Schutzkontaktsystem + Shutter Kontakte: vernickelte Kontakte 250V / 16A / 2P+E , Schutzart: IP54
GTIN (EAN)	9003399106170
Ursprungsland	AT
Zolltarifnummer	85366990
Nettogewicht	0,051 kg
Verpackungsmenge	100
Mindestbestellmenge	100

ETIM 9.0	EC001325
Ausführung	Steckdose CEE 7/3 (Typ F)
Werkstoff	Kunststoff
Werkstoffgüte	Thermoplast
Halogenfrei	Ja
Flanschmaß	sonstige
Mit Klappdeckel	Ja
Für "erschwerte Bedingungen" nach VDE	Ja
Schutzart (IP)	IP54
Steckrichtung	gerade
Anschluss technik	Schraubklemme
Farbe	blau
RAL-Nummer	5017
Polzahl	3
Nennstrom	16 A
Nennspannung	250 V

a	70 mm
b	56 mm
c	72 mm
d	25 mm
e	17 mm
f	26 mm
g	43 mm
h	5,5 mm
Leitung flexibel	1-2x2,5 mm ²
Leitung starr	1-2x2,5 mm ²
Kontaktschrauben	80 Ncm
Abisolierlänge	8-10 mm



<https://www.pcelectric.at/shop/de/?func=detail&artnr=105-7bc>