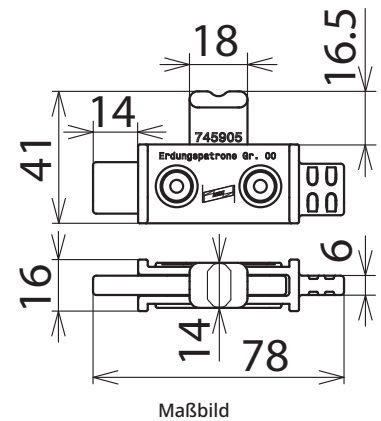


EP NH00 VI TA (745 905)



Mit T-Anschluss zum Einsetzen in NH-Sicherungsunterteile und -leisten der Größen NH 00.  
Zum Einsetzen mittels Erdungsgriff VI.

<b>Typ</b>	<b>EP NH00 VI TA</b>
<b>Art-Nr.</b>	<b>745 905</b>
Größe	00
Max. Seilquerschnitt Cu	35 mm <sup>2</sup>
Max. Kurzschlussstrom I <sub>k</sub> 0,5 s	4,9 kA
Max. Kurzschlussstrom I <sub>k</sub> 1 s	4,9 kA
Kunststoffteile	<b>Thermoplast</b>
Metallteile	<b>Cu-Legierung /gal Sn</b>
Anschluss	T-Bolzen

<b>Stammdaten</b>	
Nettogewicht	75 g/st
Zolltarifnummer (Komb. Nomenklatur EU)	85359000
GTIN (EAN)	4013364082021
VPE	1 ST

Änderungen in Form und Technik, bei Maßen, Gewichten und Werkstoffen behalten wir uns im Sinne des Fortschrittes der Technik vor. Die Abbildungen sind unverbindlich.