

Handleiding Busch-Dimmer®

Dimmers
2247-500
2247 U-500
2247 U-127-500



1	Veiligheid	3
2	Beoogd gebruik.....	3
3	Milieu	3
4	Technische gegevens	4
5	Opbouw en functie.....	4
5.1	Functionele en uitrustingskenmerken.....	4
5.2	Combinatiemogelijkheden.....	5
6	Verlaging van het aansluitvermogen (derating).....	6
7	Montage en elektrischer aansluiting.....	7
7.1	Instructies voor de installateur	7
7.2	Montage	8
7.3	Elektrische aansluiting	9
7.4	Glimlamp plaatsen	10
8	Inbedrijfstelling.....	10
9	Verhelpen van storingen	11

1 Veiligheid



Waarschuwing

Elektrische spanning!

Levensgevaar en brandgevaar door elektrische spanning van 127/230 V.

- Werkzaamheden aan het 127/230 V-net mogen uitsluitend worden uitgevoerd door erkende elektrotechnische installateurs.
- Voor montage / demontage eerst de netspanning uitschakelen!

2 Beoogd gebruik

Het apparaat is uitsluitend bestemd voor de in het hoofdstuk "Opbouw en functie" beschreven toepassingen in combinatie met de geleverde en toegelaten componenten.

3 Milieu



Denk aan de bescherming van het milieu!

Afgedankte elektrische en elektronische apparaten mogen niet bij het huishoudelijke afval worden gegooid.

- Het toestel bevat waardevolle grondstoffen die kunnen worden hergebruikt. Geef het toestel daarom af bij een verzamelpunt voor afgedankte apparatuur.

Alle verpakkingsmaterialen en apparaten zijn voorzien van markeringen en keuringszegels voor correcte en vakkundige afvalverwijdering. Verwijder het verpakkingsmateriaal en elektrische apparatuur, inclusief de componenten ervan altijd via de hiertoe bevoegde verzamelpunten of afvalbedrijven.

De producten voldoen aan de wettelijke vereisten, in het bijzonder de wetgeving betreffende elektrische en elektronische apparatuur en de REACH-verordening.

(EU-richtlijn 2002/96/EG WEEE en 2002/95/EG RoHS)

(EU-REACH-verordening en de wetgeving voor omzetting van de verordening (EG) nr. 1907/2006)

4 Technische gegevens

Algemeen	
Nominale spanning	2247-500 230 V AC ±10 %, 50 Hz
	2247 U-127-500 127 V AC ±10 %, 60 Hz
Nominiaal vermogen (afhankelijk van de omgevingstemperatuur rekening houden met een vermogensverlies van 20% bij conventionele transformatoren)	2247-500 500 W / VA
	2247 U-127-500 300 W / VA
Minimumbelasting	20 VA
Modulebreedte	3 TE (1 TE = 18 mm) geldt uitsluitend voor montage op DIN-rail
Kortsluitbeveiliging	T 3,15 H
Overbelastingsbeveiliging	Temperatuurbegrenzer
Totaal omgevingstemperatuurbereik	0 ... 70 °C
Aansluitvermogen	
– Omgevingstemperatuurbereik	0 ... 35 °C aansluitvermogen 100 %
– Omgevingstemperatuurbereik	35 ... 70 °C lager aansluitvermogen (derating)
Klem 4	
Nominale spanning	230 V AC ±10 %, 50 / 60 Hz
Nominale stroom	100 mA
Voorgeschakelde installatie-automaat	0,5 A







Opmerking

Klem 4 is bedoeld voor het gebruik met netvrijschakelcomponenten, zie Afb. 4.

5 Opbouw en functie









Met het apparaat kunnen de volgende belastingssoorten worden aangestuurd:

 230 V	230 V-gloeilampen
 230 V	230 V-halogeengloeilampen
	laagvolthalogeenlampen met conventionele transformator
	

5.1 Functionele en uitrustingskenmerken

- Draaibediening
- Druknop-wisselschakelaar en stapsgewijze instelling
- Faseaansnijding
- Instelbare minimale helderheid
- Verlichtbaar door glimlampje (alleen inbouw).
- Ook bij wisselschakelingen toepasbaar

5.2 Combinatiemogelijkheden

	Voor inbouwdoosmontage		Voor montage op DIN- rail
	 2247 U ...		 2247 ...
 3855 ...	X	 3099 ...	X
 2115-21 ...	X		
 3856 ...	X		
 6540-2 ...	X		
 6540-7 ...	X		

6 Verlaging van het aansluitvermogen (derating)

In het bedrijf wordt de dimmer warm, doordat een deel van het toegevoerde vermogen als verliesvermogen in warmte wordt omgezet. Het vermelde max. nominale vermogen is gebaseerd op montage van de dimmer in een massief stenen muur.

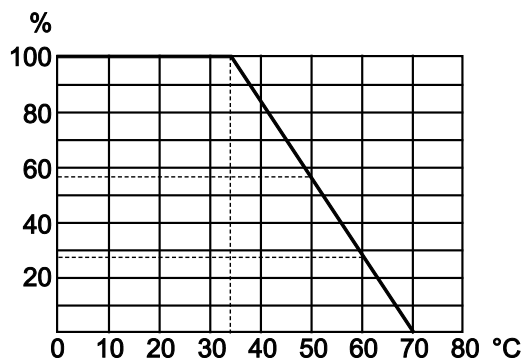
Indien de dimmer in een muur van gasbeton, hout of gipsplaat gemonteerd wordt, moet het maximale aansluitvermogen met 20% worden gereduceerd.

Een vermindering van het aansluitvermogen is altijd noodzakelijk wanneer meerdere dimmers onder elkaar worden geïnstalleerd of andere warmtebronnen een verdere opwarming tot gevolg hebben. In sterk opgewarmde vertrekken moet het maximale aansluitvermogen worden verminderd in overeenstemming met het diagram.

Voor de berekening van het nominale vermogen gebruikt u de volgende formule:

nominaal vermogen = transformatorverliezen* + gemiddeld lampvermogen

* bij conventionele transformatoren ~ 20 % van het nominale transformatorvermogen



Afb. 1: Derating

Eenheid	Betekenis
%	Nominaal vermogen
°C	Omgevingstemperatuur

7 Montage en elektrischer aansluiting



Waarschuwing

Elektrische spanning!

Levensgevaar door elektrische spanning van 127/230 V bij kortsluiting op de laagspanningsleiding.
– Laagspannings- en 127/230 V-leidingen mogen niet samen in een inbouwdoos worden gelegd!

7.1 Instructies voor de installateur



Waarschuwing

Elektrische spanning!

Installeer de toestellen uitsluitend wanneer u over de vereiste elektronische kennis en ervaring beschikt.

- Door een niet vakkundig uitgevoerde installatie brengt u het eigen leven en dat van de gebruikers van de elektrische installatie in gevaar.
- Door een niet vakkundig uitgevoerde installatie kan aanzienlijke materiële schade ontstaan, bijvoorbeeld brand.

Benodigde vakkennis en voorwaarden voor de installatie zijn minimaal:

- Houdt u zich aan de “vijf veiligheidsregels” (DIN VDE 0105, EN 50110):
 1. vrijschakelen;
 2. beveiligen tegen herinschakelen;
 3. spanningsvrijheid vaststellen;
 4. aarden en kortsluiten;
 5. naastgelegen onder spanning staande componenten afdekken of afsluiten.
- Gebruik geschikte persoonlijke beschermingsmiddelen.
- Gebruik uitsluitend geschikt gereedschap en meetapparatuur.
- Controleer het type stroomnet (TN-systeem, IT-systeem, TT-systeem) om de daaruit resulterende aansluitvoorwaarden te bepalen (klassieke aansluiting aan nulleider, aarding, extra maatregelen etc.).

7.2 Montage



Waarschuwing

Elektrische spanning!

Levensgevaar en brandgevaar door elektrische spanning van 127/230 V.

- Werkzaamheden aan het 127/230 V-net mogen uitsluitend worden uitgevoerd door erkende elektrotechnische installateurs.
- Voor montage / demontage eerst de netspanning uitschakelen!

De inbouwsokkel mag uitsluiten in inbouw-apparaatdozen die voldoen aan DIN 49073-1, deel 1 of geschikte opbouwbehuizingen worden gemonteerd.

Het apparaat mag uitsluitend op DIN-rails conform DIN EN 50022 worden gemonteerd. Het apparaat wordt op de DIN-rail vastgeklikt.



Waarschuwing

Beschadiging van apparatuur door oververhitting!

- Zorg ervoor dat bij gebruik van transformatoren elke transformator volgens aanwijzingen van de fabrikant aan de primaire kant afzonderlijk of met een temperatuurbeveiliging wordt beveiligd.
- Gebruik uitsluitend gewikkelde veiligheidstransformatoren volgens DIN EN 61558.



Waarschuwing

Schade aan de apparatuur door te hoge spanning!

Een langer gebruik van de onbelaste transformator (bijvoorbeeld bij een defecte gloeilamp) op een dimmer kan de transformator en de dimmer onherstelbaar beschadigen. De oorzaak hiervoor ligt in een mogelijk te hoge spanning, die tussen een onbelaste transformator en de dimmer kan ontstaan.

- Sluit minimaal twee gloeilampen per transformator of minimaal twee transformatoren per dimmer aan.
- Vervang onmiddellijk een defecte gloeilamp.



Aanwijzing bij het gebruik van transformatoren aan dimmers

Gebruik transformatoren met dezelfde secundaire spanning en hetzelfde vermogen om over het gehele regelbereik van donker tot helder een lineaire verhoging van de helderheid van de halogeengloeilampen te bereiken.

Bij de installatie moet u er rekening mee houden dat de transformatoren, conform hun kwaliteit en uitvoering, gedurende de werking met dimmers bromgeluiden kunnen veroorzaken.

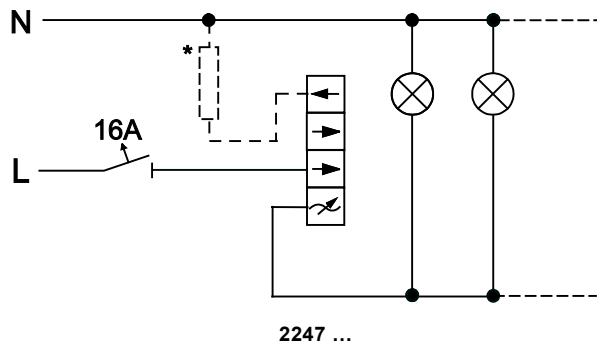
Gebruik bij te hoge inschakelstromen een inschakelstroombegrenzer.

7.3 Elektrische aansluiting



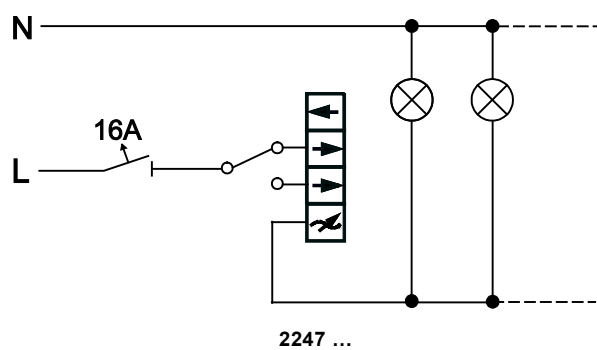
Aanwijzing over het aanpassen van het aansluitvermogen aan de omgevingstemperatuur

In sterk opgewarmde vertrekken moet het maximale aansluitvermogen volgens het deratingdiagram worden verlaagd.

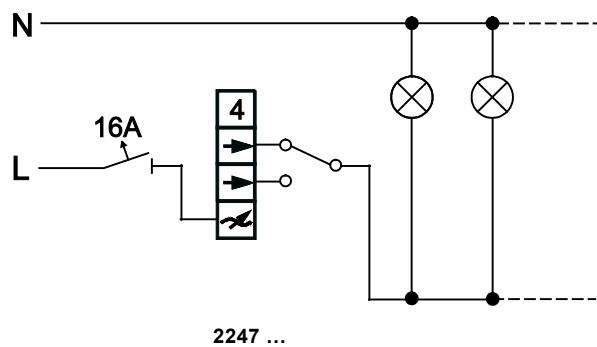


Afb. 2: Uitschakeling

* Optionele spanningssensor



Afb. 3: Wisselschakeling



Afb. 4: Wisselschakeling met dimmer als eerste wisselschakelaar

7.4 Glimlamp plaatsen



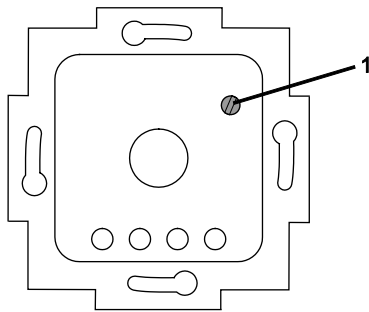
Opmerking

De glimlamp is inbegrepen bij de levering van de centraalplaat. De glimlamp dient als oriëntatieverlichting en kan alleen worden gebruikt voor de inbouwuitvoering.

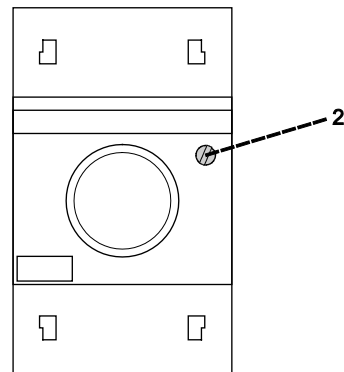
1. Trek de draaiknop eraf.
De draaiknop is met een veer vastgeklemd en kan door draaien met de klok mee eraf worden getrokken.
2. Verwijder de centraalplaat.
3. Steek de glimlamp met de neus naar het midden van de dimmer op de middelste aansluitklemmen.
4. Plaats centraalplaat op de sokkel.
5. Zet de draaiknop erop.

8 Inbedrijfstelling

Voor inbouwdoosmontage



Voor montage op DIN-rail



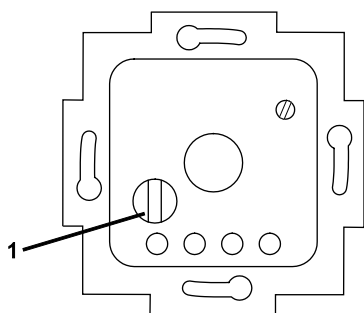
Afb. 5: Apparaatfronten

1 Potentiometer

2 Potentiometer achter afdekking

1. Stel de minimale helderheid in met de potentiometer op de voorkant van het apparaat.

9 Verhelpen van storingen



Afb. 6: Dimmer (inbouwsocket)

1 Zekeringhouder

1. Draai de zekeringhouder tot de aanslag naar links.
2. Verwijder de zekeringhouder.
3. Vervang de defecte zekering door een nieuwe zekering met dezelfde waarden.
4. Plaats de zekeringhouder weer terug.
5. Draai de zekeringhouder tot de aanslag naar rechts.

Een onderneming van de ABB-groep

Busch-Jaeger Elektro GmbH

Postbus
58505 Lüdenscheid

Freisenbergstraße 2
58513 Lüdenscheid
Germany

www.BUSCH-JAEGER.com

info.bje@de.abb.com

Centrale verkoopservice:

Tel.: +49 (0) 2351 956-1600

Fax: +49 (0) 2351 956-1700

Aanwijzing

Wij behouden ons te allen tijde het recht voor technische wijzigingen en wijzigingen van de inhoud van dit document aan te brengen zonder voorafgaande melding. Bij bestellingen gelden de overeengekomen gedetailleerde opgaven. ABB aanvaardt geen enkele verantwoordelijkheid voor eventuele fouten of onvolledige gegevens in dit document.

Wij behouden ons alle rechten op dit document en de zich daarin bevindende thema's en afbeeldingen voor. Vermenigvuldiging, bekendmaking aan derden of toepassing van de inhoud, ook als uittreksel, is zonder voorafgaande schriftelijke toestemming van ABB verboden.

Copyright© 2012 Busch-Jaeger Elektro GmbH

Alle rechten voorbehouden