

# HelioProtection® HP10NH

Photovoltaik Sicherungseinsätze gPV 1000VDC

## SICHERUNGSEINSÄTZE FÜR SPEZIALANWENDUNGEN

### PHOTOVOLTAIK-SICHERUNGEN



Die Mersen HP10NH Photovoltaik (PV) Sicherungsserie wurde speziell für die Absicherung von Photovoltaik-Systemen entworfen. HelioProtection® HP10NH Sicherungseinsätze wurden zum Schutz von Kabeln in Photovoltaikgruppen bei einem Kurzschluss in einem Panel entwickelt (Hauptsicherungskategorie).

Dieses Angebot von Photovoltaiksicherungseinsätzen erweitert unsere Produktpalette der HelioProtection® Hauptsicherungen um eine weltweit anerkannte Normgröße. Es handelt sich um Sicherungen des Typs gPV, welche die IEC 60269-6 und UL 2579 Photovoltaikanforderungen erfüllen.

Die HP10NH Photovoltaik Sicherungsserie ist ebenso mit geschraubten Messern zur Direktmontage erhältlich.

### TECHNISCHE DATEN ÜBERBLICK

Bemessungsbetriebsspannung DC	1000 VDC
Bemessungsstrom (A)	50 ... 250 A
Baugröße lt. Norm	NH1 und NH2
Betriebsklasse/Charakteristik	gPV
Ausschaltvermögen DC (UL)	50 kA (L/R = 1 ms)

### PRODUKTVORTEILE

- Weltweit anerkannt
- Unterbrechungsfähigkeit schon bei niedrigen Fehlerströmen
- Widerstandsfähig gegen Temperaturschwankungen
- Robuste Konstruktion für erhöhte Systemlanglebigkeit
- Hohe Effizienz bei niedriger Verlustleistung
- kompakte Bauweise
- Erhältlich in 2 Versionen: zum Einsetzen in Unterteile und für Direktmontage

### ANWENDUNGSBEREICHE

- Alle Anwendungen im Photovoltaikbereich
- Wechselrichter DC-Eingangsschutz
- Re-Combiner Anwendungen (Sub-Combiner, Array-Combiner, Master-Combiner)

### TECHNISCHE NORMEN

- IEC 60269-6
- UL 2579
- RoHS konform



## PRODUKTPALETTE



HP10NH1GPV125

### NH Sicherungseinsätze gPV 1000VDC zur Verwendung in Unterteilen Größe 1

Katalognummer	Teilenummer	Bemessungsstrom $I_n$	Bemessungsleistungsabgabe bei $I_n$	Verlustleistung bei $0,7 \times I_n$	Breite	Verpackungseinheit	Gewicht
HP10NH1GPV50	Z1028283	50 A	11 W	4,6 W	39,5 mm	3	0,3 kg
HP10NH1GPV63	A1028284	63 A	13 W	5,4 W	39,5 mm	3	0,3 kg
HP10NH1GPV80	B1028285	80 A	15 W	6,1 W	39,5 mm	3	0,3 kg
HP10NH1GPV100	C1028286	100 A	17 W	7,2 W	39,5 mm	3	0,3 kg
HP10NH1GPV125	D1028287	125 A	18 W	7,4 W	39,5 mm	3	0,3 kg
HP10NH1GPV160	E1028288	160 A	23 W	9,6 W	39,5 mm	3	0,3 kg



HP10NH1GPV160B

### NH Sicherungseinsätze gPV 1000VDC Direktmontage Größe 1

Katalognummer	Teilenummer	Bemessungsstrom $I_n$	Bemessungsleistungsabgabe bei $I_n$	Verlustleistung bei $0,7 \times I_n$	Breite	Verpackungseinheit	Gewicht
HP10NH1GPV50B	B1048663	50 A	11 W	4,6 W	39,5 mm	3	0,4 kg
HP10NH1GPV63B	C1048664	63 A	13 W	5,4 W	39,5 mm	3	0,4 kg
HP10NH1GPV80B	D1048665	80 A	15 W	6,1 W	39,5 mm	3	0,4 kg
HP10NH1GPV100B	E1048666	100 A	17 W	7,2 W	39,5 mm	3	0,4 kg
HP10NH1GPV125B	F1048667	125 A	18 W	7,4 W	39,5 mm	3	0,4 kg
HP10NH1GPV160B	G1048668	160 A	23 W	9,6 W	39,5 mm	3	0,4 kg



HP10NH2GPV250

### NH Sicherungseinsätze gPV 1000VDC zur Verwendung in Unterteilen Größe 2

Katalognummer	Teilenummer	Bemessungsstrom $I_n$	Bemessungsleistungsabgabe bei $I_n$	Verlustleistung bei $0,7 \times I_n$	Breite	Verpackungseinheit	Gewicht
HP10NH2GPV200	X1037619	200 A	27 W	11,3 W	51 mm	3	0,6 kg
HP10NH2GPV250	Y1037620	250 A	31 W	12,9 W	51 mm	3	0,6 kg



HP10NH2GPV200B

### NH Sicherungseinsätze gPV 1000VDC Direktmontage Größe 2

Katalognummer	Teilenummer	Bemessungsstrom $I_n$	Bemessungsleistungsabgabe bei $I_n$	Verlustleistung bei $0,7 \times I_n$	Breite	Verpackungseinheit	Gewicht
HP10NH2GPV200B	H1048669	200 A	27 W	11,3 W	51 mm	3	0,63 kg
HP10NH2GPV250B	J1048670	250 A	31 W	12,9 W	51 mm	3	0,63 kg

Mersen behält sich das Recht vor ohne vorherige Ankündigung jede in diesem Datenblatt enthaltene Information zu verändern, zu aktualisieren oder zu korrigieren.

## PRODUKTPALETTE



HPBB11PPR



HPBB11PPRFS

### NH Sicherungsunterteil für NH Sicherungseinsätze gPV 1000VD, Größe 1, 250A, einpolig

Katalognummer	Teilenummer	Leistungsaufnahme	Bemessungsstoßspannungsfestigkeit $U_{imp}$	Ausführung	Leitungsanschluss	Verpackungseinheit	Gewicht
HPBB11PPR	A1030607	32 W	8 kV	offene Bauweise für DIN-Schienen oder Schraubmontage (M8/M10, M=14/17 Nm) für NH Sicherungs-Einsätze Größe 1	M10 Anschlussklemme M=27-32Nm	3	0,44 kg
HPBB11PPRFS	K1032916	32 W	8 kV	mit Berührungsschutz für DIN-Schienen oder Schraubmontage (M8/M10, M=14/17 Nm) für NH Sicherungs-Einsätze Größe 1	M10 Anschlussklemme M=27-32Nm	3	0,71 kg



HPBB21PPR



HPBB21PPRFS

### NH Sicherungsunterteil für NH Sicherungseinsätze gPV 1000VD, Größe 2, 315A, einpolig

Katalognummer	Teilenummer	Leistungsaufnahme	Bemessungsstoßspannungsfestigkeit $U_{imp}$	Ausführung	Leitungsanschluss	Verpackungseinheit	Gewicht
HPBB21PPR	C1037509	45 W	8 kV	offene Bauweise für DIN-Schienen oder Schraubmontage (M8/M10, M=14/17 Nm) für NH Sicherungs-Einsätze Größe 1 und 2	M10 Anschlussklemme M=27-32Nm	3	0,54 kg
HPBB21PPRFS	D1037510	45 W	8 kV	mit Berührungsschutz für DIN-Schienen oder Schraubmontage (M8/M10, M=14/17 Nm) für NH Sicherungs-Einsätze Größe 2	M10 Anschlussklemme M=27-32Nm	3	0,81 kg



NHHANDLE

### NH Aufsteckgriff für NH Sicherungseinsätze Größe 00-4

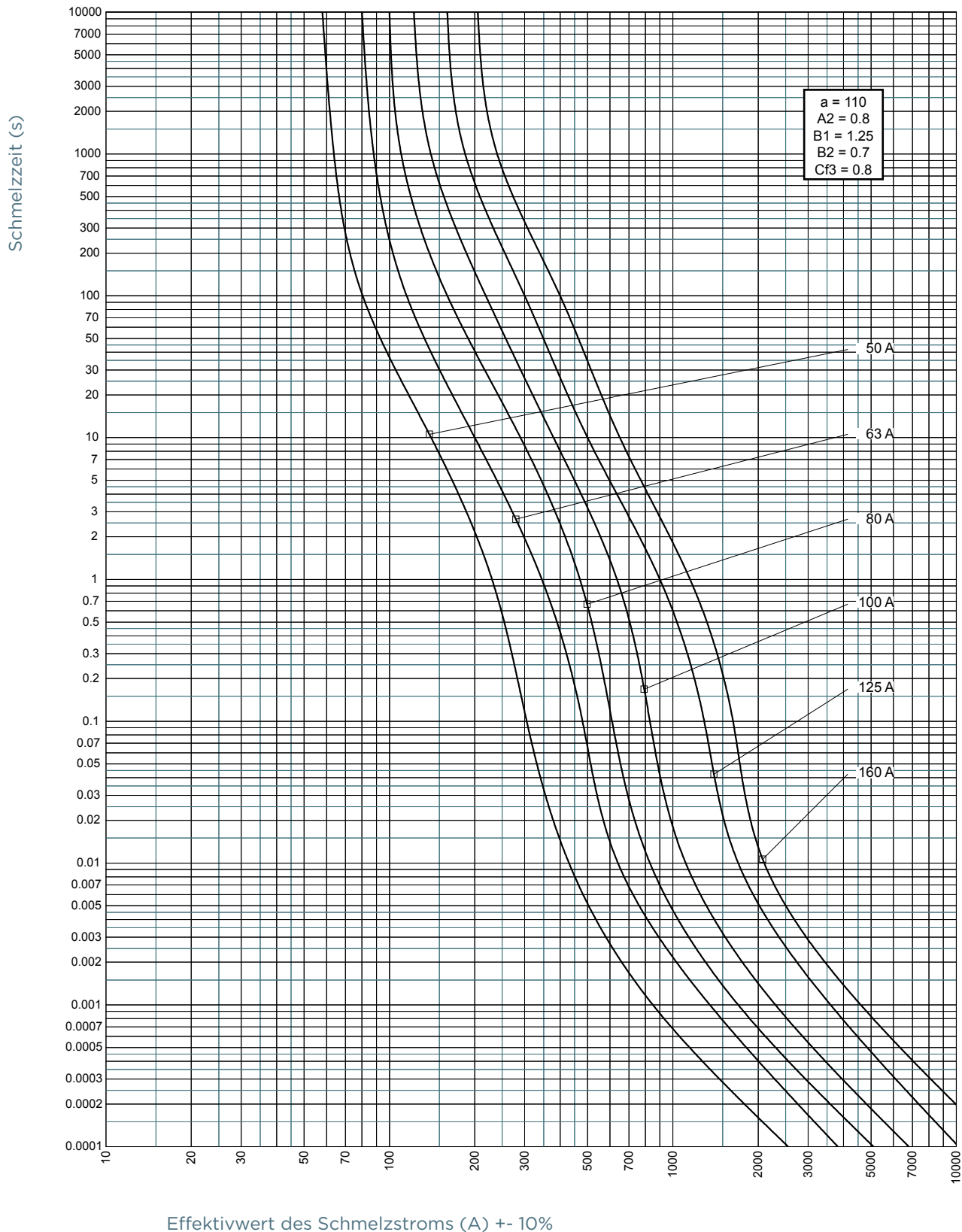
Katalognummer	Teilenummer	Größe	Ausführung	Verpackungseinheit	Gewicht
NHHANDLE	P215592	00 bis 4	ohne Armschutz nach DIN VDE 0636-2, DIN VDE 608-4	5/25	0,28 kg
08024.000000	X216105	00 bis 4	mit feuerfestem Armschutz nach DIN VDE 0636-2, DIN VDE 608-4	1	0,54 kg



08024.000000

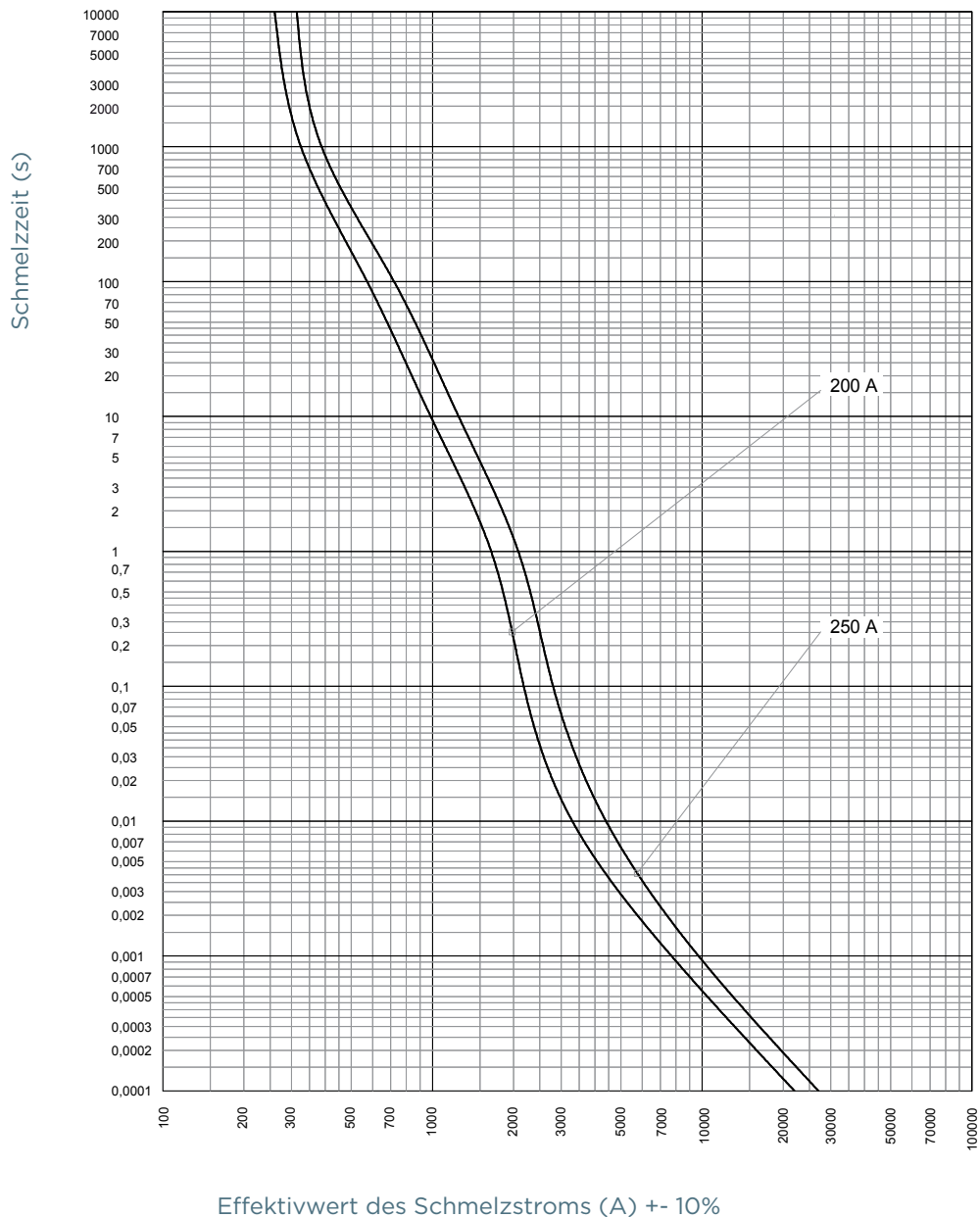
## ZEIT-STROM KENNLINIEN

gPV Sicherungseinsätze Größe NH1 1000V 50-160A



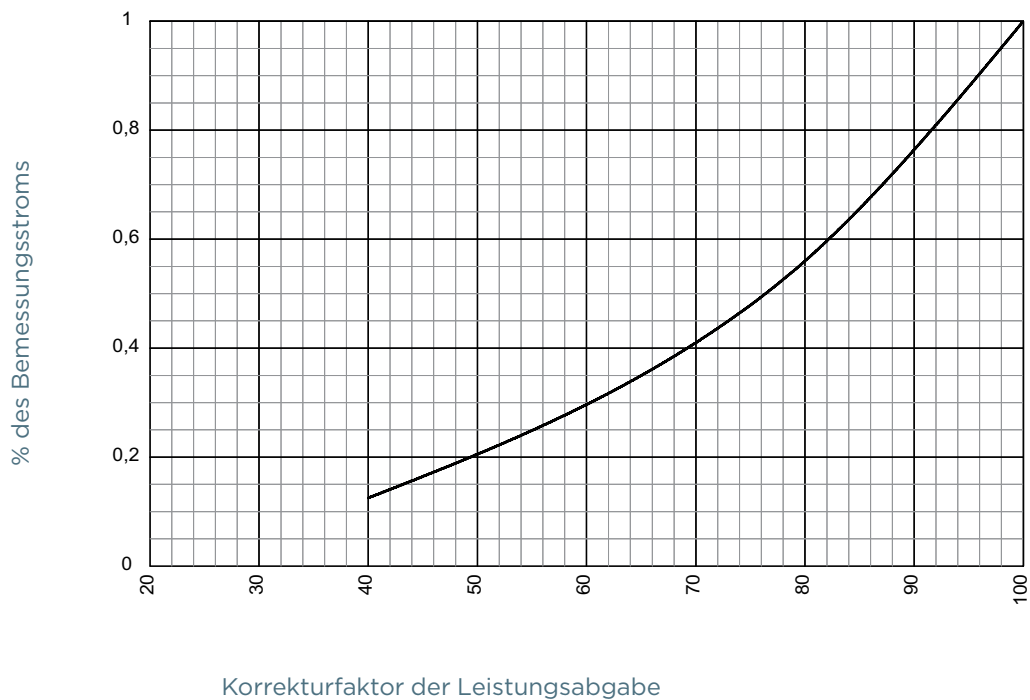
## ZEIT-STROM KENNLINIEN

### gPV Sicherungseinsätze Größe NH2 1000V 200-250A



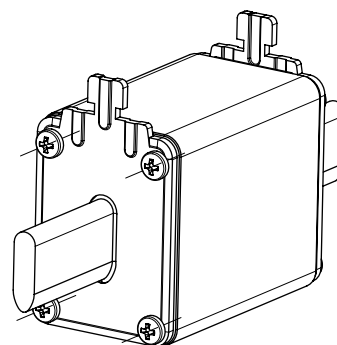
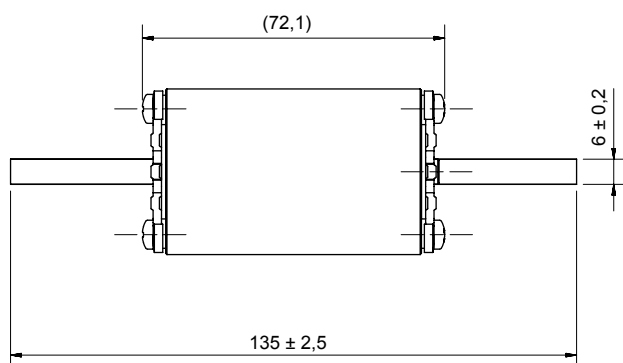
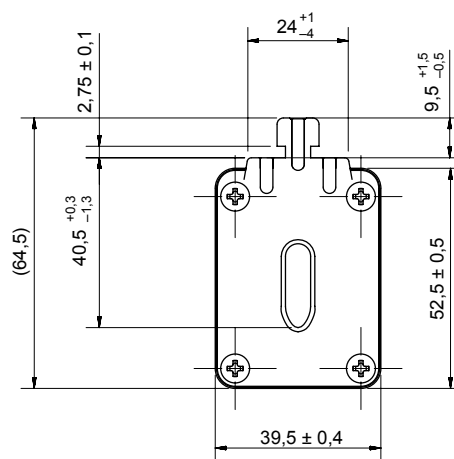
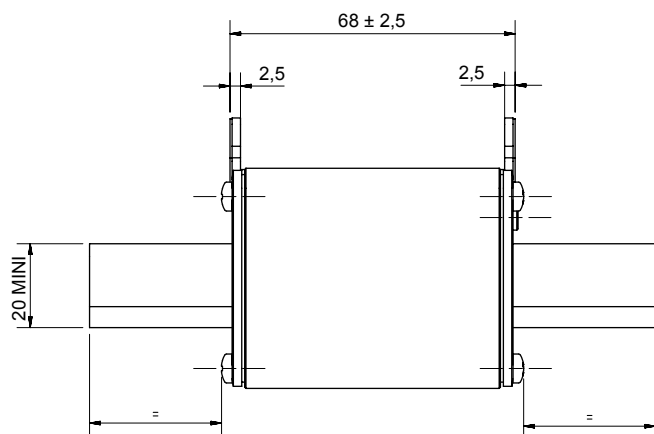
## KORREKTURFAKTOR

**Bemessungsverlustleistung bei Bemessungsstrom**  
**Sicherungseinsätze gPV NH1 1000V 125-160A**



## ABMESSUNGEN

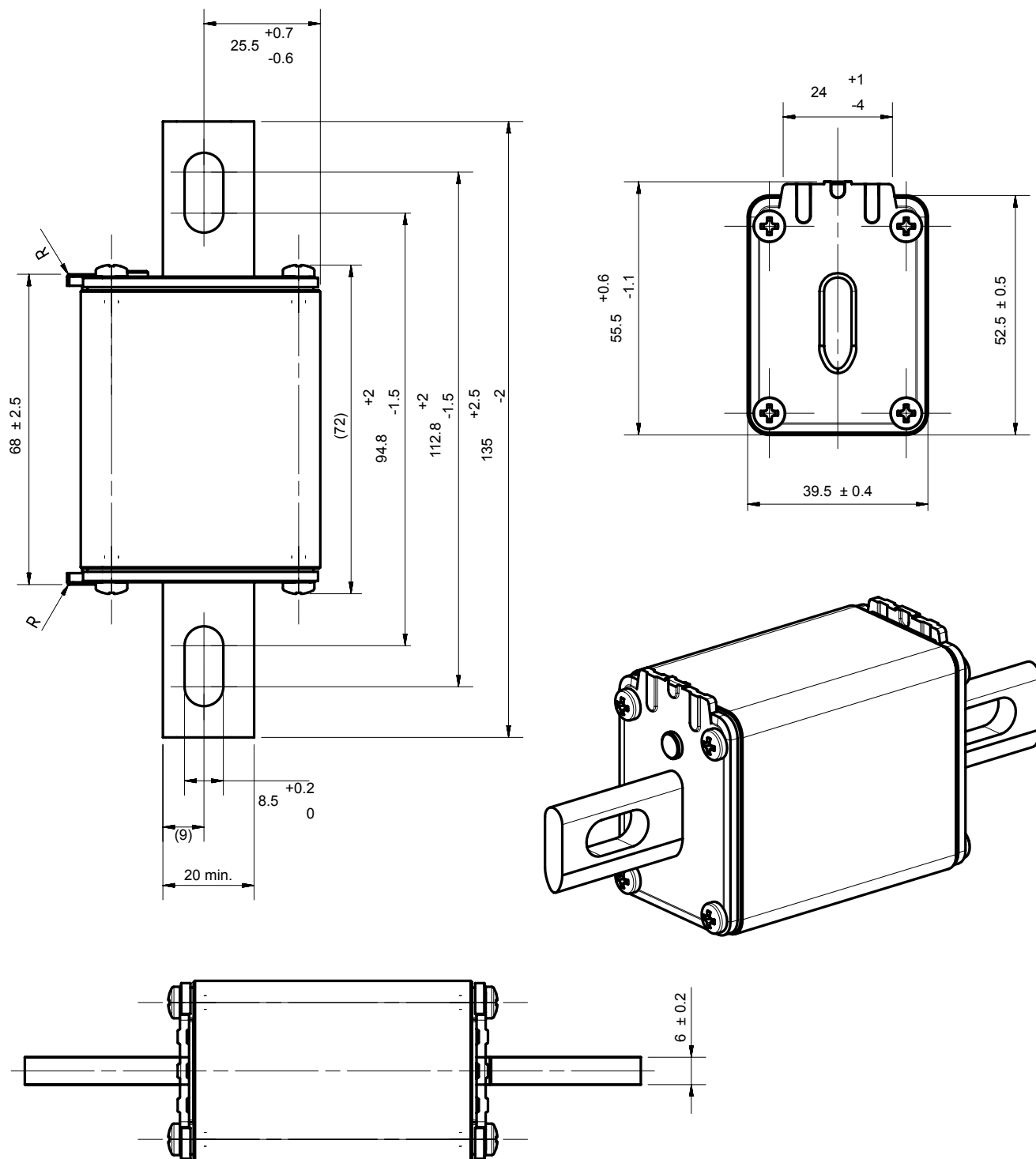
**Spezialbereich gPV Sicherungseinsätze Größe NH1**  
zur Verwendung in Unterteilen ohne Auslösekennmelder



Abmessungen in mm

## ABMESSUNGEN

Spezialbereich gPV Sicherungseinsätze Größe NH1 Direktmontage ohne Auslösekennmelder

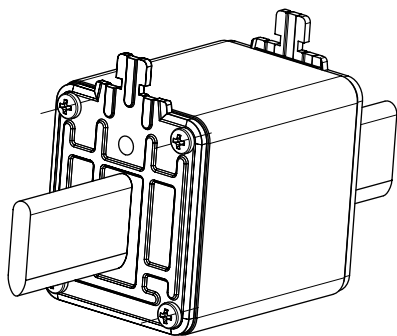
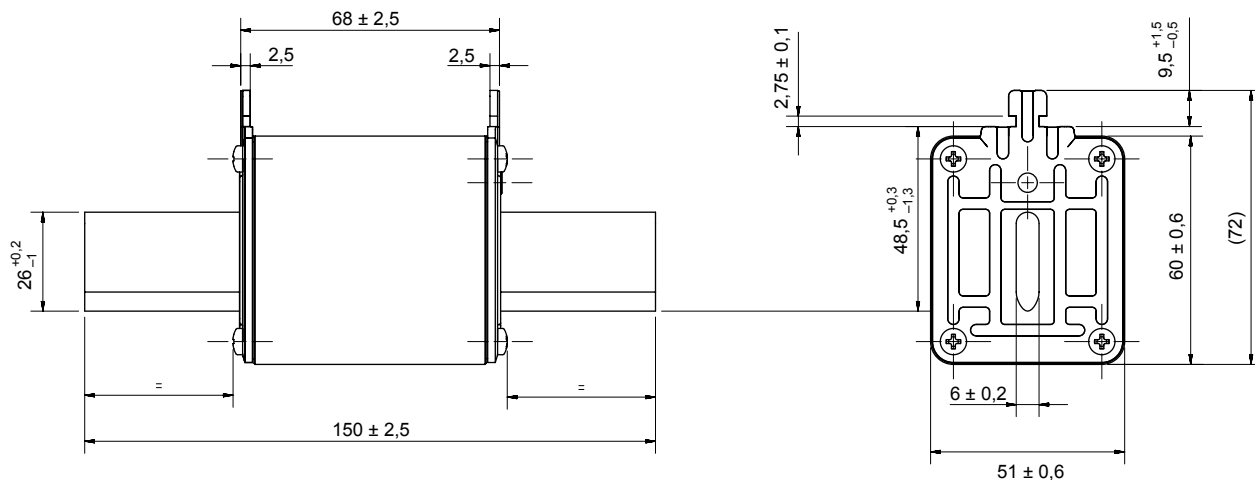


Abmessungen in mm



## ABMESSUNGEN

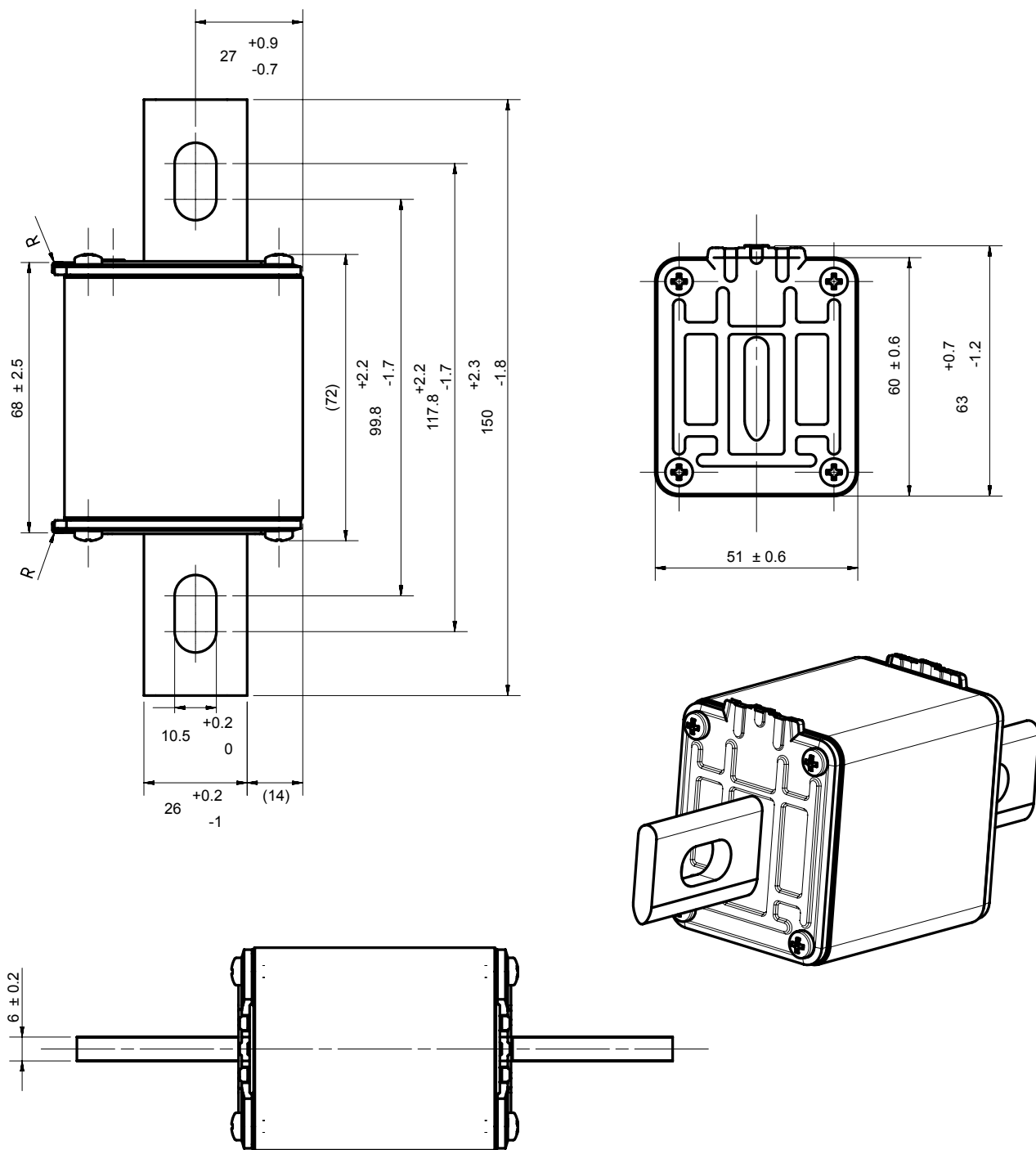
**Spezialbereich gPV Sicherungseinsätze Größe NH2  
zur Verwendung in Unterteilen ohne Auslösekenntmelder**



Abmessungen in mm

## ABMESSUNGEN

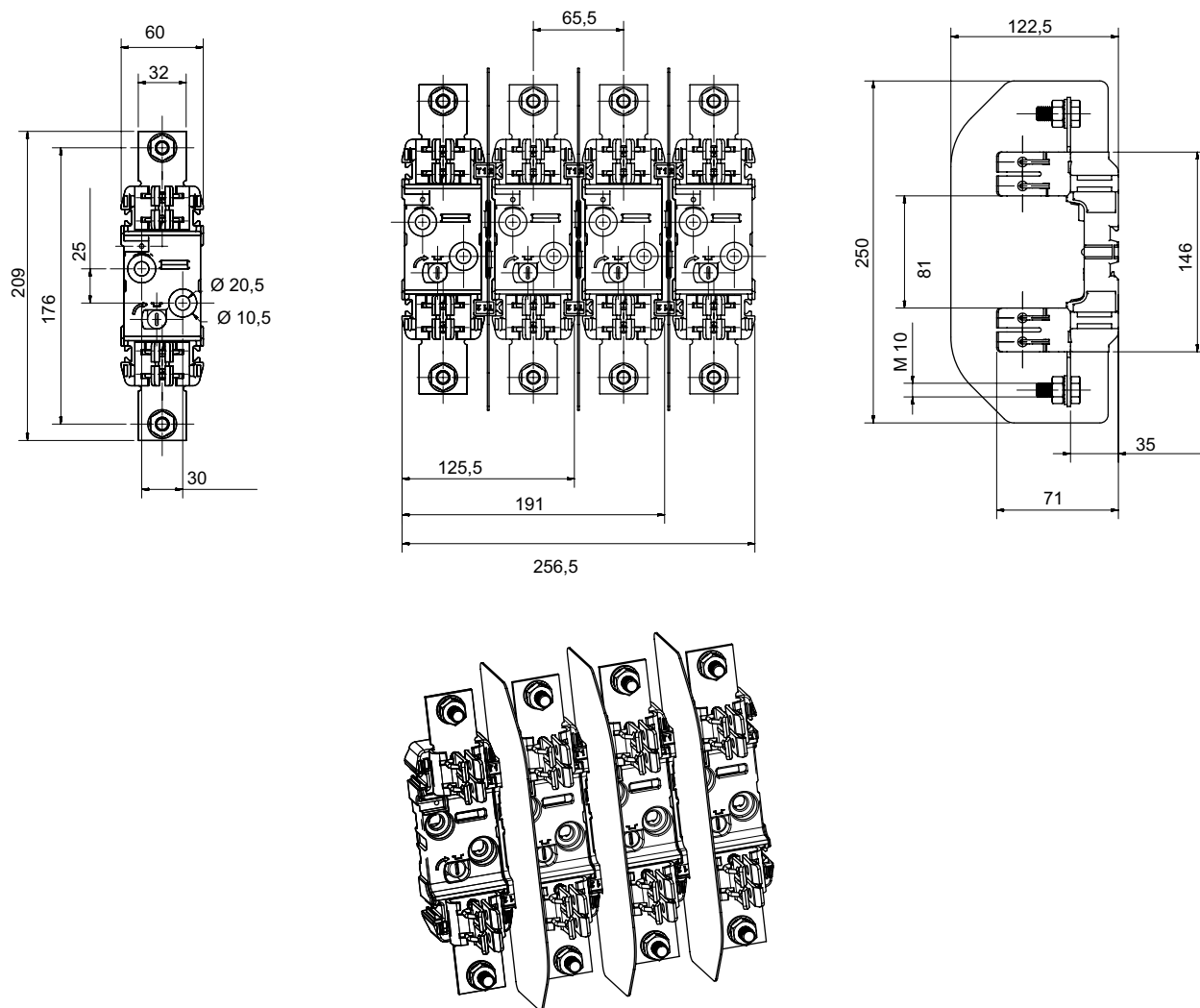
Spezialbereich gPV Sicherungseinsätze Größe NH2 Direktmontage ohne Auslösekennmelder



Abmessungen in mm

## ABMESSUNGEN

### Sicherungsunterteile für NH Sicherungseinsätze gPV, Größe 1, Typ PP, offene Bauweise



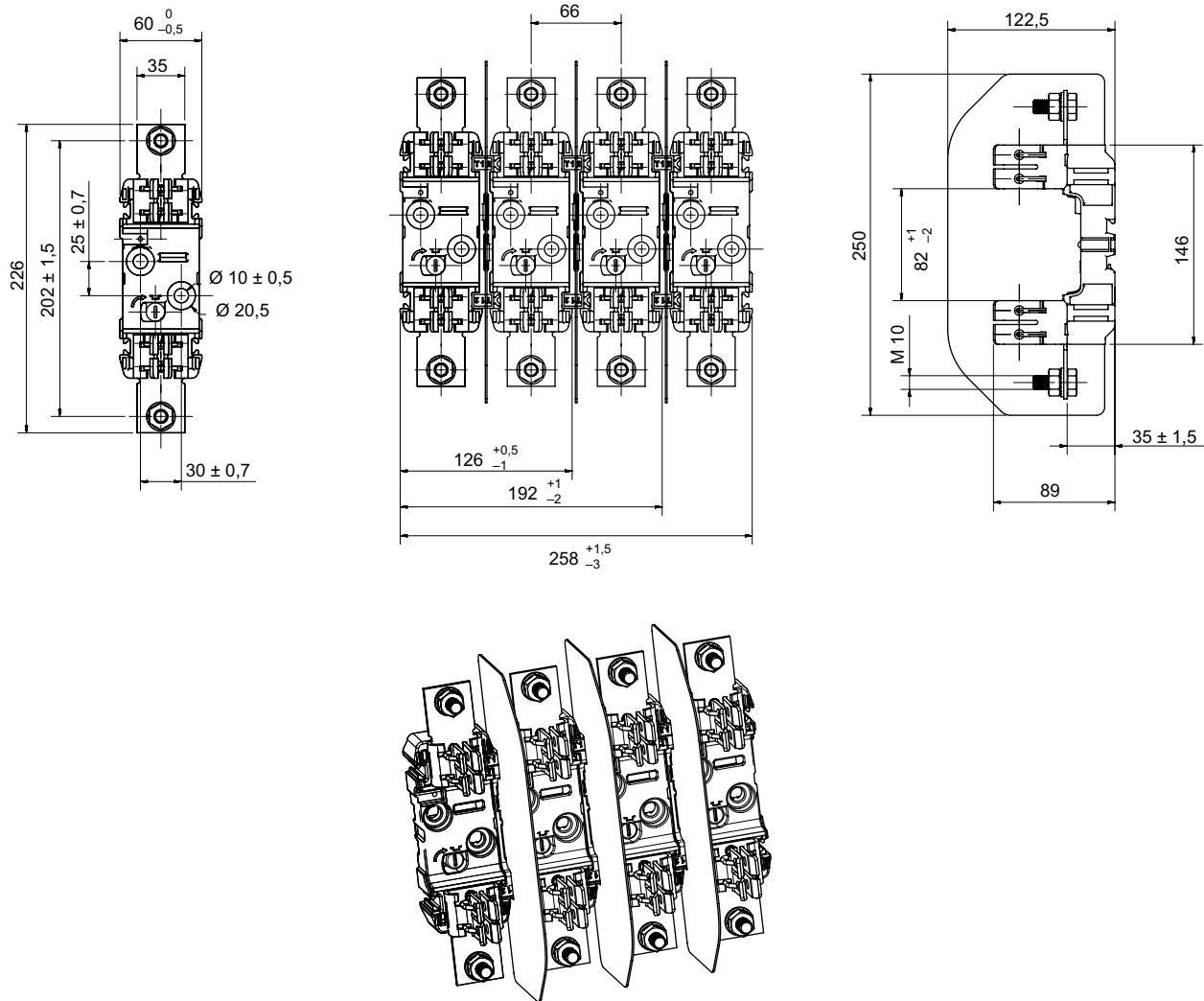
Für mehr polige Anwendungen:

Bei mehr poligen Aufbauten ohne den Einsatz von Trennwänden muss ein Abstand von 8 mm zwischen den stromführenden Teilen der Sicherung berücksichtigt werden.

Abmessungen in mm

## ABMESSUNGEN

### Sicherungsunterteile für NH Sicherungseinsätze gPV, Größe 2, Typ PP, offene Bauweise



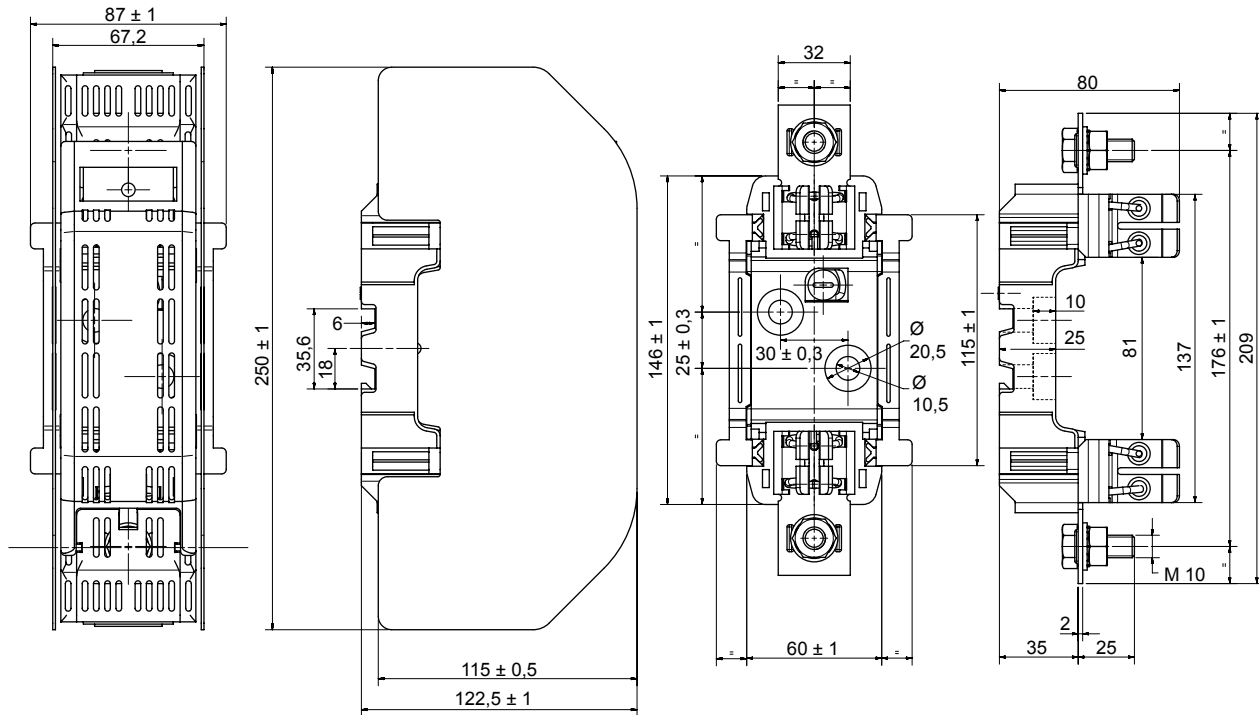
Für mehr polige Anwendungen:

Bei mehr poligen Aufbauten ohne den Einsatz von Trennwänden muss ein Abstand von 8 mm zwischen den stromführenden Teilen der Sicherung berücksichtigt werden.

Abmessungen in mm

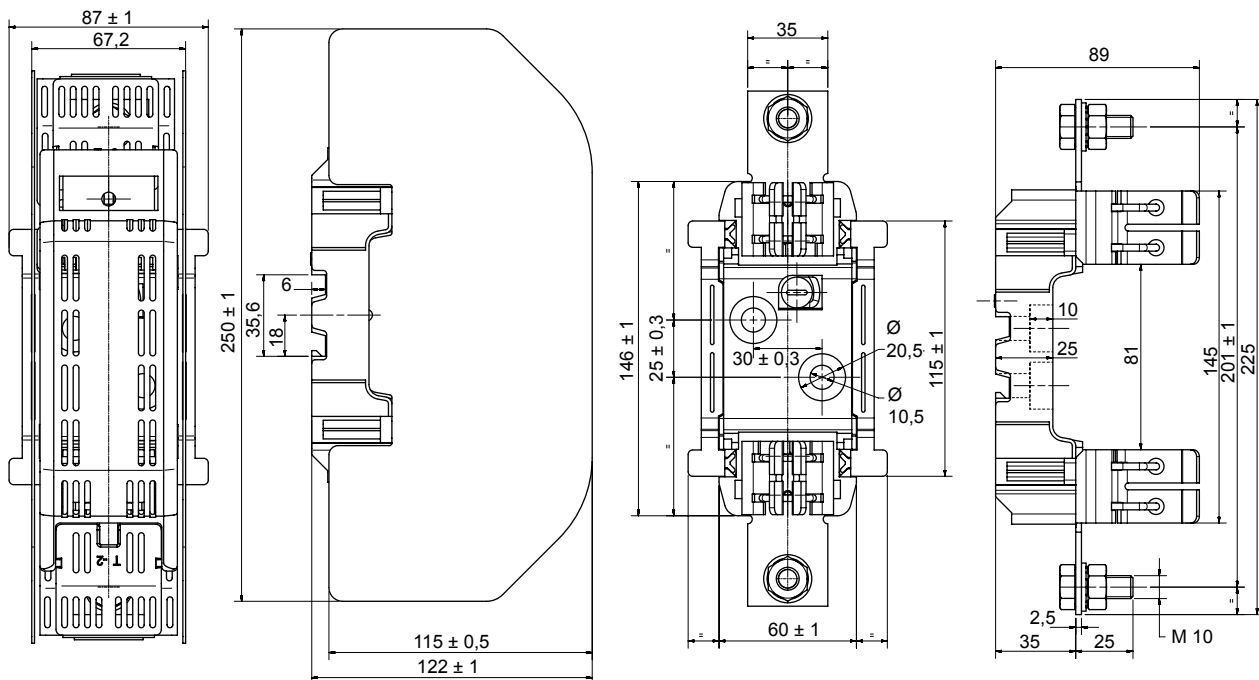
## ABMESSUNGEN

### Sicherungsunterteile für NH Sicherungseinsätze gPV, Größe 1, Typ PP, mit Berührungsschutz



Abmessungen in mm

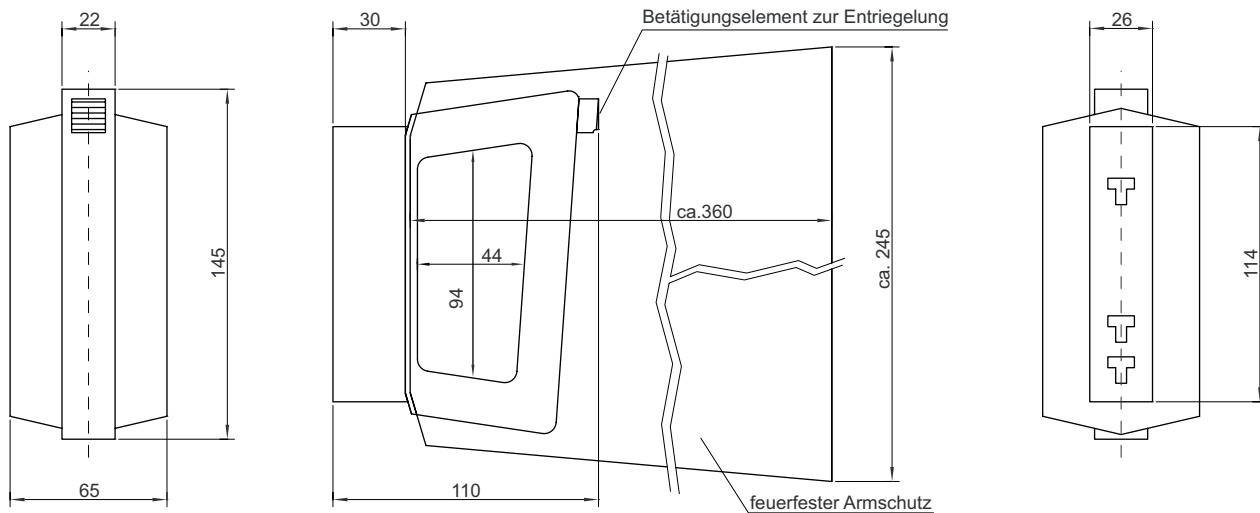
### Sicherungsunterteile für NH Sicherungseinsätze gPV, Größe 2, Typ PP, mit Berührungsschutz



Abmessungen in mm

## ABMESSUNGEN

### NH Aufsteckgriff für NH Sicherungseinsätze Größe 00 bis 4



Abmessungen in mm