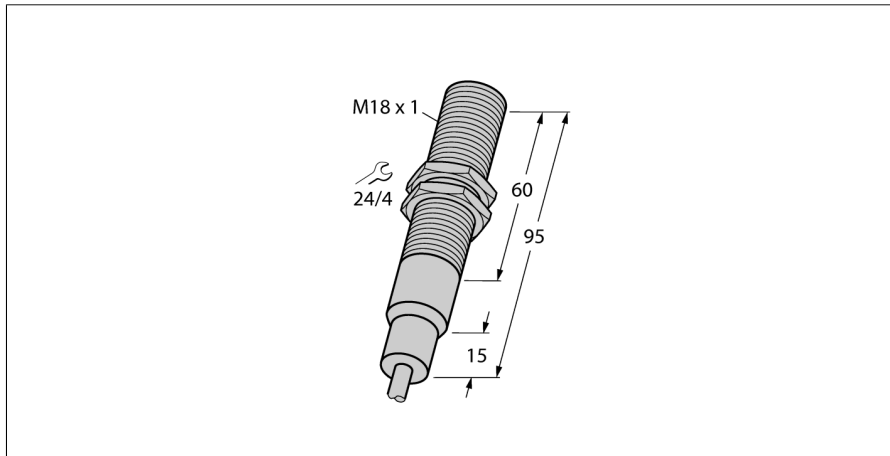
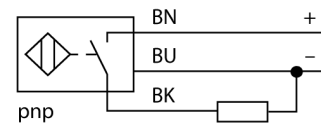


# Induktiver Sensor mit erweitertem Temperaturbereich BI5-EM18-AP6/S907



- Gewinderohr, M18 x 1
- Edelstahl, 1.4571
- für Temperaturen bis +160°C
- DC 3-Draht, 10...30 VDC
- Schließer, PNP-Ausgang
- Kabelanschluss

### Anschlussbild



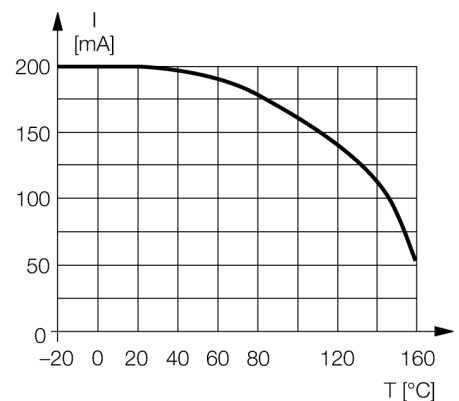
<b>Typenbezeichnung</b>	BI5-EM18-AP6/S907
Ident-Nr.	4617425
<b>Sonderausführung</b>	S907 = $t_u=160^\circ\text{C}$
<b>Bemessungsschaltabstand <math>S_n</math></b>	5 mm
Einbaubedingung	bündig
Gesicherter Schaltabstand	$\leq (0,81 \times S_n) \text{ mm}$
Korrekturfaktoren	St37 = 1; Al = 0,3; Edelstahl = 0,7; Ms = 0,4
Wiederholgenauigkeit	$\leq 2\% \text{ v. E.}$
Temperaturdrift	$\leq \pm 20\%$
Hysterese	3...15 %
Umgebungstemperatur	-25...+160 °C
<b>Betriebsspannung</b>	10...30 VDC
Restwelligkeit	$\leq 10\% U_{s_n}$
DC Bemessungsbetriebsstrom	$\leq 200 \text{ mA}$
	siehe Deratingkurve
Leerlaufstrom $I_0$	$\leq 15 \text{ mA}$
Reststrom	$\leq 0,1 \text{ mA}$
Isolationsprüfspannung	$\leq 0,5 \text{ kV}$
Kurzschlusschutz	ja/ taktend
Spannungsfall bei $I_0$	$\leq 1,8 \text{ V}$
Drahtbruchsicherheit / Verpolungsschutz	ja/ vollständig
Ausgangsfunktion	Dreidraht, Schließer, PNP
Schaltfrequenz	0,2 kHz
<b>Bauform</b>	Gewinderohr, M18 x 1
Abmessungen	95 mm
Gehäusewerkstoff	Edelstahl, V4A (1.4571)
Material aktive Fläche	Kunststoff, PEEK
Endkappe	Kunststoff, PTFE
Zulässiger Druck auf Frontkappe	$\leq 10 \text{ bar}$
max. Anziehdrehmoment Gehäusemutter	25 Nm
Elektrischer Anschluss	Kabel
Kabelqualität	3,7 mm, PTFE, FEP, 2
Kabelquerschnitt	$3 \times 0,34 \text{ mm}^2$
Vibrationsfestigkeit	55 Hz (1 mm)
Schockfestigkeit	30 g (11 ms)
Schutzart	IP68 / IP69K
Menge in der Verpackung	1

### Funktionsprinzip

Induktive Sensoren erfassen berührungslos und verschleißfrei metallische Objekte. Dazu benutzen sie ein hochfrequentes elektromagnetisches Wechselfeld, das mit dem Erfassungsobjekt in Wechselwirkung tritt. Bei induktiven Sensoren wird dieses Feld von einem LC-Resonanzkreis mit einer Ferritkern-Spule erzeugt.

Induktive Sensoren lassen sich als Spezialausführungen bei Temperaturen ab  $-60^\circ\text{C}$  oder bis zu  $+250^\circ\text{C}$  einsetzen.

### Derating-Kurve



**Induktiver Sensor  
mit erweitertem Temperaturbereich  
BI5-EM18-AP6/S907**

Abstand D	2 x B
Abstand W	3 x Sn
Abstand T	3 x B
Abstand S	1,5 x B
Abstand G	6 x Sn

Durchmesser der aktiven Fläche B                    Ø 18 mm



**Induktiver Sensor  
mit erweitertem Temperaturbereich  
BI5-EM18-AP6/S907**

**Zubehör**

Typ	Ident-Nr.		Maßbild
MW-18	6945004	Befestigungswinkel für Gewinderohrgeräte; Werkstoff: Edelstahl A2 1.4301 (AISI 304)	